

Firma PROJEKTOWO – USŁUGOWA

Krzysztof Krupiński

ul. Jeżewskiego 7 28-300 Jędrzejów

tel. (-41) 386 13 56

PROJEKT BUDOWLANO – WYKONAWCZY

Inwestor: Gmina Sobków
Plac Wolności 12 28-305 Sobków

Zleceniodawca: Gmina Sobków
Plac Wolności 12 28-305 Sobków

Obiekt: Oświetlenie uliczne

Temat opracowania: Opracowanie dokumentacji projektowej pn. „Modernizacja oświetlenia ulicznego w celu obniżenia energochłonności oraz kosztów utrzymania systemu oświetlenia w Gminie Sobków”

Adres przebudowy: Teren Gminy Sobków

Jędrzejów, dnia: 10.05.2020r.

Projektował:

.....

1. PODSTAWA OPRACOWANIA

- zlecenie inwestora
- ustalenia z inwestorem
- pismo PGE Dystrybucja S.A.
- obowiązujące normy i przepisy

Projekt dla modernizacji oświetlenia na terenie gminy Sobków, powiat jędrzejowski opracowano na zlecenie Gminy Sobków w oparciu o pismo PGE Dystrybucja S.A., które do projektu załączam, przeprowadzoną inwentaryzację na podstawie albumu LnN oraz obowiązujących norm przepisów i zarządzeń.

2. ZAKRES OPRACOWANIA

Przedmiotem opracowania jest modernizacja oświetlenia ulicznego w ramach projektu, pn. „Modernizacja oświetlenia ulicznego w celu obniżenia energochłonności oraz kosztów utrzymania systemu oświetlenia w Gminie Sobków” polegająca na wymianie istniejących opraw oświetlenia ulicznego na energooszczędne oprawy uliczne ze źródłem LED.

3. OPIS TECHNICZNY

3.1. Stan istniejący

Oświetlenie uliczne na terenie Gminy Sobków zamontowane na słupach energetycznych betonowych typu: ŻN, ALA, strunobetonowych typu: E i na wydzielonych słupach parkowych w m. Mięsowa oraz w centralnej części m. Sobków przy ul. Sobka, Kieleckiej i Placu Wolności słupy i oprawy stylizowane.

Na podstawie przeprowadzonej inwentaryzacji (*tabele z ilościami opraw i punktami sterowania w załączniku nr 1*) na terenie gminy zainstalowane są oprawy:

1) oprawy uliczne – 921 szt.:

- Sodowe – 507 szt. o mocy: 100W i 150W;
- Rzęciowe – 397 szt. o mocy: 125W i 250W;
- Metalohalogenkowe – 14 szt. o mocy: 150W;
- Żarowe – 3 szt. o mocy: 100W.

2) oprawy stylizowane – 83 szt. sodowe o mocy: 70W, 100W, 150W;

3) oprawy parkowe – 8 szt. metalohalogenkowe o mocy: 70W

łącznie: 1012 szt.

Zabezpieczenia przedlicznikowe wraz z aparaturą pomiarową i zegarami astronomicznymi zabudowane są w skrzyniach rozdzielni nN stacji trafo po stronie oświetlenia ulicznego, w szafkach

sterowniczych na żerdziach stacji trafo oraz na żerdziach stanowisk słupowych linii napowietrznych dla poszczególnych obwodów – w znacznej części wyeksploatowane.

3.2. Elementy projektowane.

Projektuje się wykonanie następujących robót:

1. Wymianę 929 szt. dotychczasowych opraw oświetleniowych na energooszczędne inteligentne oprawy w technologii LED spełniające normę PN-EN 60598-1, PN-EN 60598-2-3, na konstrukcjach wsporczych linii energetycznych oraz na wydzielonych liniach oświetleniowych.

- oprawy stylizowane zabudowane przy ul. Sobka, Kieleckiej i Placu Wolności w ilości 83 szt. nie wchodzi w zakres modernizacji.

2. Instalację systemu sterowania oświetleniem, który umożliwi bieżący monitoring stanu opraw i automatyczną zmianę parametrów oświetlenia, dostosowując je do bieżących wymagań, wynikających ze zmiennych sytuacji drogowych wraz z udzieleniem nieograniczonej w czasie i terytorialnie licencji na korzystanie z systemu do zdalnego monitorowania wybudowanej infrastruktury oraz wsparciem technicznym i stałą aktualizacją oprogramowania w okresie gwarancji.

3. Montaż stacji bazowych – 5 kpl.

4. Wymianę i montaż wysięgników na słupach z liniami napowietrznymi.

5. Wymianę oprzewodowania opraw wraz z wymianą zabezpieczeń w liniach napowietrznych.

6. Zabudowę systemowych szaf oświetlenia ulicznego LED z sekcjami: zabezpieczeń (z układem „soft-start”), kompensacji mocy biernej pojemnościowej LED, pomiarowej i rozdzielczej na żerdziach stacji trafo, stanowiskach słupowych linii napowietrznych nN.

7. Montaż lamp hybrydowych solarno – wiatrowych – 2szt.

3.2.1. Oprawy oświetleniowe

Projektuje się wymianę kompletnych opraw wraz z uchwytem montażowym pozwalającym na połączenie oprawy z wysięgnikiem.

Ilość opraw i rozmieszczenie przyjęto zgodnie z ustaleniami z Zamawiającym (Gminą).

Do obliczeń przyjęto rozmieszczenie na każdym słupie jako docelowe (obecnie z uwagi na ograniczoną ilość opraw i na posiadane środki finansowe rozmieszczenie jak pokazano na planach)

a) Oprawy uliczne

1. Oprawa wykonana w technologii LED.

2. Dedykowana optyka LED dla oświetlenia drogowego.

3. Napięcie zasilania opraw: 220 - 240 V/50-60Hz.

4. Zakres pracy przy temperaturze otoczenia: -30°C do +45°C

5. Diody ceramiczne odporne na korozję o efektywności > 130 lm/W.

6. Efektywność całej oprawy > 130 lm/W.

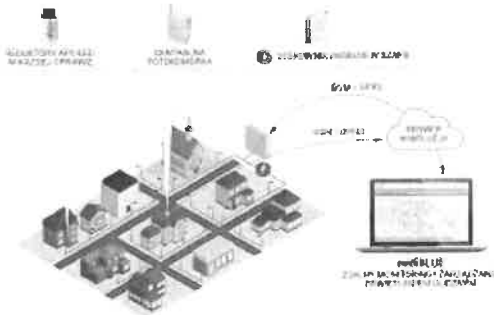
7. Prąd diod na module LED < 0,8 mA.
8. Czas życia modułu LED nie mniejsza niż 100 000 h.
9. Żywotność zasilacza nie mniejsza niż 90 000 h.
10. Zasilacz posiadający zintegrowane funkcje sterowania DALI i możliwość zaprogramowania redukcji mocy o 30% w określonych godzinach. 23⁰⁰-4⁰⁰
11. Wymienny moduł LED z optyką matrycową za pomocą koski przyłączeniowej.
12. Wbudowane zabezpieczenie termiczne dla modułu LED.
13. Materiał klosza – szkło płaskie hartowane.
14. Oprawy wykonane w temperaturach barwowych 4000 K +/-5%
15. Oprawa musi posiadać raport z badań bezpieczeństwa fotobiologicznego diod LED.
16. Współczynnik oddawania barw: Ra>70.
17. Korpus oprawy aluminiowy wykonany z odlewu aluminiowego posiadający gładką zewnętrzną powierzchnię obudowy, bez widocznych żeber radiatora, zapobiegającą osadzaniu się zanieczyszczeń. Nie dopuszcza się stosowania radiatora od góry dopuszczalny jedynie od spodu konstrukcja korpusu powinna umożliwiać samoczynne oczyszczanie się jego górnej części podczas deszczu, powierzchnia oprawy gładka od góry.
Powierzchnia boczna korpusu ekspozycyjna na wiatr nie powinna przekraczać 0,04 m²
Oprawa posiadająca obudowę, po otwarciu której jest bezpośredni dostęp do komory zasilania modułu LED bez połączeń lutowanych. Dopuszcza się różne typy opraw jednak dla zachowania walorów estetycznych, oprawy muszą posiadać zbliżony wygląd zewnętrzny i pochodzić od jednego producenta.
18. Uchwyt montażowy aluminiowy \varnothing 48-60 mm do montażu bezpośrednio na słupie lub wysięgniku z możliwością regulacji położenia w zakresie -15° do +15° z krokiem nie większym niż 5°
19. Stopień szczelności oprawy min. IP66.
20. Oprawa wykonana w II klasie ochronności.
21. Stopień odporności na uderzenia mechaniczne min. IK 08
22. Ochrona przepięciowa min. 10 kV.
23. Współczynnik mocy $\cos\phi > 0,95$ dla mocy znamionowej.
24. Dostęp do komory osprzętu lampy bez użycia narzędzi.
25. Oprawa wykonana zgodnie z normą PN-EN 60598-1:2015-04, PN-EN 60598-2-3:2006/A1:2012.
26. Oprawa musi posiadać deklarację zgodności CE
27. Oprawa musi posiadać certyfikat ENEC lub równoważny wydany przez niezależne laboratorium
30. Oprawa wyposażona w sterownik, który jest elementem systemu sterowania oświetleniem i komunikuje się z innymi elementami systemu sterowania oświetleniem bezprzewodowo za pośrednictwem fal radiowych.
31. Oprawy o strumieniu świetlnym, min. 5600 lm i mocy nie większej niż 40W

32. każda dioda w panelu LED musi być wyposażona w indywidualną soczewkę pozwalającą emitować światło równomiernie na całą oświetlaną przez oprawę powierzchnię. W przypadku przepalenia się którejś z diod zmieni się jedynie strumień świetlny a nie rozsył światła,
33 Optyki wykonane z wytrzymałych na UV materiałów (PMMA)

3.2.2. System inteligentnego oświetlenia - sterowanie i zarządzanie oświetleniem

System ma się składać z warstwy informatycznej oraz z warstwy sprzętowej.

Przykładowy schemat działania systemu



1. Warstwa informatyczna

Platforma informatyczna – aplikacja internetowa zlokalizowana w chmurze internetowej, służąca do zarządzania oświetleniem, kompleksowe rozwiązanie wspomagające służby utrzymania oświetlenia w codziennych pracach konserwacyjnych, wspomagające te prace w zakresie detekcji uszkodzeń jak i przygotowania logistycznego do ich usunięcia. Rozwiązanie pozwala na zarządzanie zużyciem energią, optymalne dopasowanie ilości światła do danego miejsca, pory nocy oraz warunków atmosferycznych.

Platforma informatyczna ma być dostępna z komputera wyposażonego w dostęp do Internetu i przeglądarkę internetową oraz realizować następujące funkcjonalności:

1.1. Ogólne

1. Graficzną prezentację pracy poszczególnych elementów systemu na mapie przestrzennej zgodnie z ich współrzędnymi geograficznymi.
2. Tworzenie struktury starowania na niezależnym łączeniu każdej oprawy z punktem dostępowym.
3. Tworzenie grup punktów świetlnych równocześnie dla przypisania ich do lokalizacji – ulice, drogi jak i dla funkcji np. oświetlenie skrzyżowań, przejść dla pieszych itp.
4. Zmianę języka interfejsu, z dostępnym językiem polskim.
5. Wysyłanie informacji mailem o zmianach zachodzących w systemie na wskazane adresy e-mail użytkowników.

1.2. Zarządzanie alarmami

1. Bieżący podgląd występujących w systemie nieprawidłowości i alarmów.
 2. Zgłaszanie alarmów związanych z uszkodzeniem elementów oprawy oświetleniowej.
 3. Zgłaszanie problemów związanych z komunikacją z oprawą.
 4. Eksport tworzonych raportów do plików formatu arkusza kalkulacyjnego.
- 1.3. Zarządzanie elementami systemu
1. Możliwość gromadzenia informacji o majątku oświetleniowym w tym opisów komponentów: punktu świetlnego, jako całości, oprawy oświetleniowej, sterownika, wysięgnika, słupa, szafki oświetleniowej.
 2. Swobodne tworzenie słowników zarówno dla danych opisujących parametry jak i całe komponenty.
 3. Możliwość zmiany parametru opisującego majątek oświetleniowy pojedynczego punktu oświetleniowego lub jednocześnie całej grupy punktów np. zachowanie informacji o przeglądzie wykonanym jednego dnia na pojedynczej ulicy.
 4. Wyszukiwanie w bazie poszczególnych elementów.
 5. Tworzenie indywidualnych zapytań o elementy majątku oświetleniowego, błędy i inne działania systemu.
 6. Eksportowanie do pliku arkusza kalkulacyjnego gotowych raportów.
 7. Możliwość kontroli po realizacji czasów załączenia i wyłączenia oraz zmiany natężenia oświetlenia, graficzna prezentacja danych.
- 1.4. Kontrola zużycia energii.
1. Kontrolę zużycia energii przez pojedyncze punkty świetlne, grupy punktów świetlnych jak i przez całą instalację.
 2. Prezentację graficzną i liczbową energii zużytej w określonym okresie.
 3. Graficzne i liczbowe porównanie zużycia energii dla kilku punktów świetlnych lub kilku obszarów w tym samym czasie.
 4. Graficzne i liczbowe porównanie zużycia energii dla pojedynczego punktu świetlnego, grupy punktów świetlnych w dwóch różnych okresach czasu np. w tym samym miesiącu różnych lat.
 5. Eksport tworzonych raportów do plików formatu arkusza kalkulacyjnego.
- 1.5. Regulacja strumienia świetlnego
1. Przypisania każdemu punktowi świetlnemu, grupie punktów świetlnych, czy obszarowi indywidualnego kalendarza pracy.
 2. Definiowanie kalendarzy pracy opartych na dniach charakterystycznych.
 3. Swobodne definiowanie dni charakterystycznych np. dzień roboczy, dzień wolny od pracy, piątek, Sylwester czy Nowy Rok.

4. Przypisanie każdemu dniowi charakterystycznemu indywidualnego schematu oświetleniowego uwzględniającego: redukcję strumienia świetlnego w udostępnianym przez punkt świetlny zakresie, czasu występowania redukcji, opóźnienie/przyspieszenie załączenia systemu o określony czas względem tabeli wschodów i zachodów słońca dla lokalizacji instalacji.

1.6. Ręczne załączenie/wyłączenie oraz regulację strumienia świetlnego pojedynczych punktów świetlnych oraz grup tych punktów.

1.7. Kontrolowanie automatycznych akcji poszczególnych elementów jak i całego systemu.

1.8. Tworzenie raportów o automatycznych działaniach systemu takich jak np.:

- aktualizacja oprogramowania w sterownikach;
- realizacja komend ręcznego sterowania;

1.9. Tworzenie raportów o działaniach poszczególnych elementów systemów takich jak:

- uruchomienie;
- zmiana oprogramowania wewnętrznego we współpracujących sterownikach;

3. Aktualny status pracy systemu

1.10. Bezpieczeństwo transmisji danych i utrzymanie systemu:

- wszystkie interakcje użytkowników z platformą są zabezpieczone min. za pomocą 128-bitowego szyfrowania SSL;
- posiada system dwuczynnikowej autentykacji (2FA) zapobiegający przypadkowemu lub celowemu użyciu konta użytkownika, minimalizującym ryzyko włamań na konta przez osoby niepowołane.

3. Regularnie testowana pod względem bezpieczeństwa.

4. Utrzymywana i wspierana przez dostawcę w okresie, co najmniej 5 lat od jego wdrożenia.

5. Oprogramowanie platformy będzie bieżąco aktualizowane przez dostawcę przez okres min. 5 lat.

6. Dostawca zapewni dla gromadzonych na platformie danych przechowywanie od ich powstania do rezygnacji z jej korzystania przez Inwestora.

7. Gromadzone dane będą regularnie zachowywane w kopiach zapasowych w celu ich odtworzenia w przypadku awarii serwera głównego platformy.

2. Warstwa sprzętowa

Warstwa sprzętowa składa się z indywidualnych sterowników zintegrowanych z oprawą oświetleniową o następujących cechach:

2.1. Realizowane funkcje:

1. Załączanie i wyłączanie oświetlenia
2. Regulacja strumienia świetlnego

3. Praca całkowicie autonomiczna – załączanie i wyłączanie oświetlenia w oparciu o zintegrowaną ze sterownikiem fotokomórkę lub autonomiczny zegar astronomiczny.

4. Przechowywanie i realizacja programu działania.

5. Zbieranie, przechowywanie i przesyłanie parametrów pracy oprawy.

2.2. Komunikacja:

1. Sterownik w/przy oprawie, na/w słupie łączy się z serwerem za pośrednictwem radiowej stacji bazowej pracującej w darmowym paśmie częstotliwości.

2. Do komunikacji punktu dostępowego z serwerem wykorzystuje powszechnie dostępne kanały komunikacji przewodowo lub bezprzewodowo.

3. Z układem zasilającym oprawy Sterownik komunikuje się przewodowo za pośrednictwem sygnału DALI (Dynamiczny Adresowalny Interfejs Oświetleniowy).

2.3. Kontrola parametrów:

1. Sterownik ma odczytywać następujące parametry

2.3.1.1. Czas świecenia od zabudowy oprawy;

2.3.1.2. Ilość zużytej energii elektrycznej przez oprawę;

2.3.1.3. Wartość prądu pobieranego przez oprawę;

2.3.1.4. Wartość napięcia na zasilaniu przez oprawę;

2.3.1.5. Współczynnik mocy;

2.3.1.6. Moc chwilową pobieraną przez oprawę;

2.3.1.7. Częstotliwości zasilania;

2.3.1.8. Natężenie oświetlenia (nad oprawą);

2. Sterowniki powinny pozwalać na wykrywanie:

2.3.2.1. usterek i awarii stateczników i zasilaczy;

2.3.2.2. awarii lampy;

2.3.2.3. zbyt niskiego napięcie zasilania;

2.3.2.4. zbyt wysokiego napięcie zasilania;

2.3.2.5. zbyt niskiego pobieranego prądu;

2.3.2.6. zbyt wysokiego pobieranego prądu;

2.3.2.7. zbyt niskiego współczynnika mocy;

2.3.2.8. zbyt wysokiej temperatury;

2.3.2.9. zbyt niskiej mocy oprawy;

2.3.2.10. zbyt wysokiej mocy oprawy;

2.3.2.11. Sterownik musi być wyposażony w mechanizm pozwalający na wykasowanie liczonej wartości po wymianie źródła światła.

2.4. Parametry sterownika:

Szczegółowe dane techniczne sterownika:

Moc minimalna 200W

Złącze gniazdo w standaryzacji ANSI C 136.41

Funkcja On/Off: tak

Regulacja mocy: tak

Zakres regulacji mocy: 0-100%

Stopnie regulacji mocy: płynnie

Interfejs sterujący: DALI lub 1-10V

Zewnętrzny interfejs do wpisywania kluczy szyfrujących i konfiguracji IR lub równoważny

Interfejs sieciowy

Komunikacja radiowa w technologii dalekiego zasięgu lub radiowa w technologii „wąskopasmowej”

pasmo radiowe: częstotliwość w darmowym paśmie bez konieczności wykupu licencji

Ograniczanie szerokości pasma: tak

Zaawansowana synchronizacja: tak

Aktualizacja firmware poprzez IR lub sieć radiową

Protokół komunikacyjny zgodny z zastosowaną technologią (patrz komunikacja radiowa)

Bezpieczeństwo: dedykowana bezpieczna pamięć na klucze szyfrujące

Zasilanie: 85-260 V AC 50-60Hz

Ochrona przed przepięciem 10kA

Pamięć wewnętrzna: tak

Pobór mocy: max 0,5W

Zegar wewnętrzny (RTC): tak - zasilany akumulatorowo

Praca w czasie rzeczywistym: tak

Wsp. ochrony min. IP66

Temperatura pracy w zakresie -25°C do +65°C

Zgodność z normami lub równoważne: CE, RoHS, EN 61000-3-2(2014), EN 61547(2009), EN 60068-2
1(2007), EN 60068-2-2(2007).

2.5. Stacje bazowe



Stacja bazowa składa się z modułu radiowego, zasilacza, luksomierza i anteny, zamontowanych razem do uchwytu. Stację bazową montuje się na szczycie słupa lub na dachu budynku. Zapewnia ona łączność radiową w promieniu: 2-3 km w terenie miejskim i 5-8 km w terenie wiejskim. Ze stacją bazową może komunikować się do 10 000 modułów.

Moduł radiowy składa się z radiostacji fal krótkich, procesora komunikacyjnego, układu UPS, modemu bezprzewodowego ADSL i 3G do komunikacji z centralnym serwerem. Jeżeli połączenie 3G jest niemożliwe, łączność ADSL, linia telefoniczna lub ethernet mogą być alternatywnym sposobem komunikacji. Luksomierz jest wykorzystywany do pomiaru natężenia oświetlenia dziennego o zmierzchu, poziom oświetlenia jest wykorzystywany do sterowania opraw zaprogramowanych do takiej opcji. Montaż jest szybki: stacja bazowa jest dostarczana jako jedno urządzenie z wszystkimi komponentami zamontowanymi do uchwytu, gotowa do montażu. Stacja bazowa zasilana jest z sieci energetycznej w sposób stały 24 godziny na dobę poprzez złącze szczelne na końcu przewodu zasilającego stację $3 \times 2,5 \text{ mm}^2$, przewód i złącze w komplecie ze stacją. Zadaniem wykonawcy instalacji elektrycznej jest doprowadzenie zasilania do złącza i jego właściwe podłączenie. Wyposażenie zawiera odbiornik GPS, który może służyć również do pomiaru czasu.

Budynki, na których mogą być zainstalowane stacje bazowe:

- budynek Szkoły Podstawowej w Brzegach – Brzegi 104, współrzędne: 320890.80, 598829.07, 227,5m – n.p.m. + wysokość budynku.
- budynek Szkoły Podstawowej w Miąsowej – Miąsowa 15, współrzędne: 317038.79, 597449.80, 254,8m – n.p.m. + wysokość budynku.
- budynek Szkoły Podstawowej w Sobkowie – Sobków ul. Źródłowa 4, współrzędne: 315686.67, 603019.62, 219,5m – n.p.m. + wysokość budynku.

- budynek Szkoły Podstawowej w Korytnicy – Korytnica 206, współrzędne: 311214.97, 607005.24, 220,1m – n.p.m. + wysokość budynku.
- budynek Świetlicy Wiejskiej w Chomentowie – Chomentów 37a, współrzędne: 313963.40, 608468.39, 274,5m – n.p.m. + wysokość budynku.

Maksymalna odległość stacji bazowej od najdalej położonej latarni do 8 km

Zdalne sterowanie ośw.

Dwukierunkowa łączność radiowa w układzie gwiazdowym, częstotliwość 868 MHz Oprawy wyposażone w sterowniki SYSTEMU komunikują się dwukierunkowo ze stacją bazową. Komunikacja w układzie gwiazdowym. Nie dopuszcza się układów kratowych zwanych także mesh ani komunikacji typu oprawa do oprawy. Stacje bazowe muszą zapewniać redundancje SYSTEMU - w razie uszkodzenia lub zaniku zasilania któreś ze stacji inne przejmują komunikację ze sterownikami tworząc tymczasową konfigurację gwiazdową systemu do czasu usunięcia awarii. Stacja bazowa poprzez sieć 3G komunikuje się z centralnym serwerem, na którym jest zainstalowane oprogramowanie. Dostęp do oprogramowania poprzez urządzenie wyposażone w przeglądarkę internetową oraz dostęp do sieci, zabezpieczone hasłem. Sterowanie SYSTEMEM przez operatora za pomocą oprogramowania. II. Montaż elementów SYSTEMU SYSTEM wymaga montażu sterowników systemu w oprawach, stacji bazowych oraz centralnego serwera. Sterowniki SYSTEMU muszą być uniwersalne – wykorzystywać sterowanie zarówno sygnałem cyfrowym DALI jak i analogowym 0-10V. Sterowniki w standardzie wyposażone we wtyk NEMA 5 pin standard ANSI C136.41. Montaż sterowników w oprawach wyposażonych w gniazda NEMA 5 pin standard ANSI C136.41. Sterowniki SYSTEMU służą do włączania napięcia na oprawę (jej układ zasilania świecenia źródła światła) za pomocą wewnętrznego układu przełączającego zapewniające włączenie obciążenia o mocy mniejszej lub równej 450W z wykorzystaniem 3 złączy oraz sterują poziomem świecenia oprawy za Znak sprawy: GMR.ZP.271.6.2017 pomocą 2 złączy gniazda. SYSTEM musi mieć w standardzie również wersje sterowników montowane do obudowy oprawy z zapewnieniem stopnia szczelności IP66 oraz wersje do zabudowania sterownika wewnątrz oprawy z wykorzystaniem zewnętrznej anteny. Sterownik SYSTEMU realizuje wszystkie pomiary parametrów oprawy. Sterownik w trybie czuwania nie może pobierać większą moc niż 1W. Stacja bazowa zasilana w sposób stały 24 godziny na dobę poprzez złącze szczelne na końcu przewodu zasilającego stacji 3x2,5mm². Przewód i złącze w komplecie ze stacją. Zadaniem wykonawcy instalacji elektrycznej jest doprowadzenie zasilania do złącza i jego właściwe podłączenie. Serwer SYSTEMU musi być zainstalowany w miejscu wskazanym przez zamawiającego. Jego montaż i obsługa leży po stronie dostawcy SYSTEMU. Użytkownik/operator SYSTEMU musi być wyposażony w urządzenie zapewniające dostęp do Internetu poprzez przeglądarkę.

III. Parametry SYSTEMU

SYSTEM musi spełniać następujące parametry:

1. SYSTEM jest systemem otwartym, dopuszczającym stosowanie opraw różnych producentów
2. SYSTEM musi mieć w standardzie montaż elementów SYSTEMU w oprawie za pomocą gniazda w standardzie NEMA 5pin, bez dodatkowej ingerencji w oprawę.
3. SYSTEM jest oparty na komunikacji radiowej na częstotliwości 868MHz, pomiędzy punktem zbiorczym – radiostacją bazową a bezpośrednio wszystkimi oprawami w zasięgu komunikacji punktu zbiorczego. Komunikacja musi być oparta na licencji otwartej, zgodna z normą EN 300 220 lub jej krajowymi odpowiednikami. Obecność w pobliżu innych systemów wykorzystujących komunikację radiową nie może mieć wpływu na skuteczność transmisji danych na potrzeby systemu sterowania oświetleniem.
4. Konfiguracja gwiazdowa SYSTEMU jest wymagana, większość opraw musi się kontaktować bezpośrednio z punktem zbiorczym. Wymagana jest pełna dwukierunkowość transmisji punktów zbiorczych z oprawami.
5. SYSTEM musi zapewniać możliwość redundancji – oprawa po utracie komunikacji z początkową stacją bazową musi mieć możliwość automatycznego skomunikowania się z inną stacją bazową będącą w jej zasięgu
6. Punkty zbiorcze, radiostacje bazowe muszą komunikować się z centralnym serwerem za pomocą komunikacji 3G, nie dopuszczalna jest komunikacja za pomocą sieci Wi-Fi. SYSTEM w skali całej Gminy **Sobków** ma posiadać nie więcej niż 5 punktów komunikacji SYSTEMU z centralnym serwerem za pomocą sieci GSM.

7. Oprogramowanie SYSTEMU – interface – musi komunikować się z użytkownikiem w języku polskim. Dostęp do interface/oprogramowania musi być dostępny z komputera, smartfonu, tabletu lub innego urządzenia wyposażonego w dostęp do Internetu oraz przeglądarkę internetową. Dostęp do oprogramowania szyfrowanym połączeniem musi być zabezpieczony podwójnym logowaniem i hasłem.

8. Wszystkie elementy SYSTEMU muszą być montowane na wysokości powyżej 4m od poziomu gruntu

9. Wszystkie elementy SYSTEMU muszą mieć stopień szczelności równy lub wyższy od IP65, temperaturę pracy z minimalnego zakresu od -20C +/- 2C do 50C +/- 5C, wszystkie elementy SYSTEMU muszą być odporne na promieniowanie UV. Element SYSTEMU montowany w oprawie musi mieć możliwość załączania obciążenia większego niż 450W.

10. SYSTEM musi zapewniać zdalny nadzór (monitorowanie, konfiguracja) przez sieć internetową z poziomu przeglądarki internetowej – bez konieczności instalowania dodatkowego oprogramowania. Dostęp do interfejsu użytkownika jest możliwy z dowolnego urządzenia wyposażonego w dostęp do Internetu i przeglądarkę internetową

11. SYSTEM musi mieć możliwość sterowania - ściemniania wszystkimi oprawami w okresie świtu i zmierzchu z wykorzystaniem pomiaru światła dziennego, odchyłka dokładności pomiaru natężenie oświetlenia nie większa niż 3% dla każdej oprawy.

12. Sterowniki SYSTEMU muszą mieć zabudowane zabezpieczenie przeciwprzepięciowe powyżej 10kV, do 20kV.

13. Centralny serwer musi zapewniać za pomocą interface: graficzną lokalizację opraw przedstawienie wszystkich mierzonych parametrów, generowanie raportów, programowanie parametrów pracy opraw, ręczną zmianę parametrów.

14. SYSTEM musi się komunikować z różnymi systemami zasilaczy stosowanych w oprawach LED ze ściemnianiem, minimalne wymagania to sterowanie sygnałem 0-10V lub DALI, zakres sterowania od 0% do 100% świecenia

15. SYSTEM musi mierzyć następujące parametry w każdej oprawie indywidualnie z dokładnością nie gorszą niż 1%: - elektryczne: moc, prąd, współczynnik mocy - zasilania: bieżące napięcie, przeciętne napięcie, za niskie napięcie, zaniki napięcia - mocy: moc czynną, pobór mocy - czasu: czas załączenia opraw, czas świecenia - opraw: uszkodzenia, załączenia, czas świecenia, temperatury, utraty łączności

16. SYSTEM musi mierzyć czas z odchyłką nie większą niż 0,1s na rok

17. SYSTEM musi być wyposażony w następujące możliwości sterowania: - włączanie i wyłączanie opraw na podstawie: czasu, kalendarza, natężenia oświetlenia dziennego - redukcja mocy pojedynczych opraw oświetleniowych, grup opraw lub wszystkich opraw - załączanie i wyłączanie pojedynczej oprawy - możliwość zdalnej zmiany konfiguracji w dowolnym momencie - redukcję ręczną poziomu oświetlenia pojedynczej oprawy, grupy opraw, całej instalacji - możliwość ustawienia różnych parametrów świecenia opraw w ciągu tygodnia z rozróżnieniem na dni robocze i w weekendy - możliwość ustawienia różnych parametrów świecer opraw na bazie kalendarza w zależności od sezonu roku oraz świąt - możliwość sterowania oprawą w zakresie: włącz/wyłącz, ściemnienie do jednego poziomu w zadanym okresie w ciągu nocy, - możliwość zmiany parametrów świecenia opraw poprzez operatora

18. Oprawy muszą się komunikować automatycznie ze stacją bazową

Dopuszcza się inne systemy , które będą równoważne i spełniały zadanie

Z uwagi na zasilania oświetlenia poprzez sieci napowietrzne wymagana jest komunikacja system sterowania między oprogramowaniem zarządzający, a urządzeniami sterującymi bezprzewodowo w związku z czym wykonawca musi zapewnić licencje na dla min imum 1000 opraw.

Wykonawca dostarczy computer działający jako serwer wraz z szafą typu rak 6U oraz UPS jak równieżinne element zapewniające ciągłość działania.

W pełni funkcjonujący serwer oraz oprogramowanie zostanie zainstalowane przez wykonawcę w siedzibie zamawiającego.

Uwaga:

Wszystkie opłaty wynikające z uruchomienia systemu jak również jego utrzymania (Karty SIM dla stacji dostępowych) na okres gwarancji ponosi Wykonawca.

Wymagania szczegółowe:

1. Sterowniki oprawy – 929 szt.
2. Centrale sterujące zamontowane w miejscu wskazanym przez Zamawiającego – 1 szt.
3. Systemowe szafy oświetlenia ulicznego LED – 78 szt.

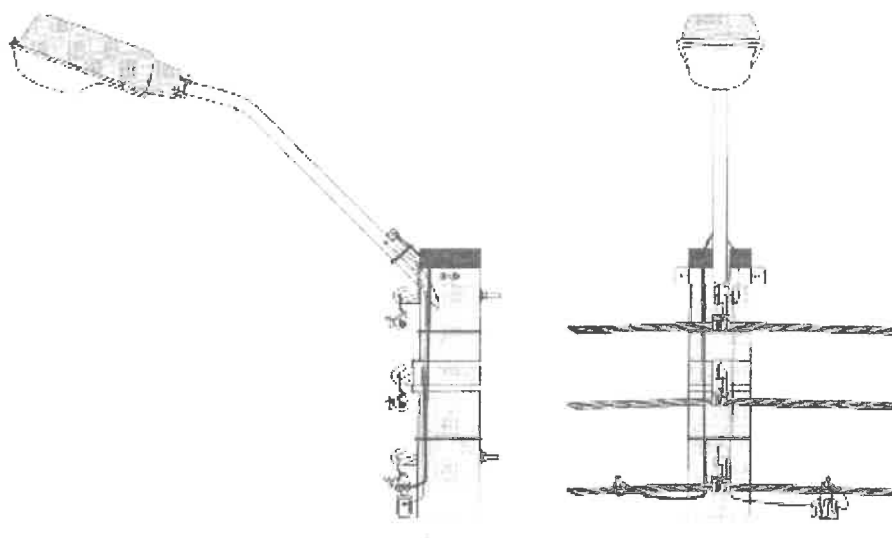
3.3. Zasilanie oświetlenia ulicznego

Zasilanie oświetlenia ulicznego pozostaje bez zmian.

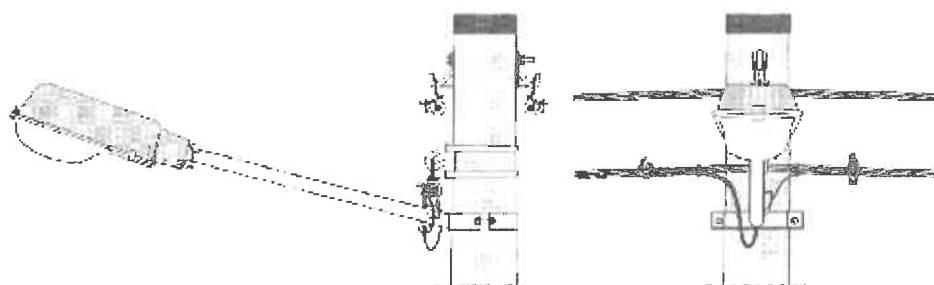
3.4. Wysięgniki.

Wysięgniki zamontowane na słupach zasilonych z linii napowietrznych (izolowanych i nieizolowanych), które są w złym stanie technicznym, należy wymienić na nowe. Wysięgniki o wysięgu L=1,5 m, aluminiowe anodowane lub malowane proszkowo, kącie nachylenia 75⁰, z uchwyty montażowymi.

**Przykład mocowania
opraw oświetlenia ulicznego na słupie wirowanym**



A. Oprawa nad przewodami linii



B. Oprawa pod przewodami linii

3.5. Oprzewodowanie i zabezpieczenie.

Należy wymienić oprzewodowanie opraw oświetleniowych montowanych w liniach napowietrznych na trasie oprawa – gniazdo bezpiecznikowe wraz z gniazdem bezpiecznikowym typu BZO-03 i BZO-04 (w zależności od rodzaju linii przewody: izolowane czy gołe) i bezpiecznikiem – 929 szt. Przewody YDY 3x2,5 mm² o długości 4 m w każdym słupie.

3.6. Dodatkowa ochrona przeciwporażeniowa.

Dla oświetlenia ulicznego zastosowana następująca dodatkowa ochrona przeciwporażeniowa:

- dla obudowy szafki i opraw oświetleniowych – izolacja ochronna;
- dla słupów i wysięgników – szybkie, samoczynne wyłączenie zasilania w układzie sieci TN-C.

3.7. Systemowe szafy oświetlenia ulicznego LED

Szafa LED w jednej obudowie łączy kompleksowe rozwiązanie zapewniając profesjonalną ochronę i sterowanie nowoczesnych opraw ulicznych LED.

W obudowie szafy LED mieszczą się sekcje:

1. Sekcja pomiarowa i zabezpieczeń przedlicznikowych
2. Sekcja kompensacji mocy (w przypadku konieczności docelowo dobrana przez wykonawcę do opraw)
3. Sekcja rozdzielcza i zabezpieczeń
 - Sekcja pomiarowa ma zawsze oddzielne drzwi i zamknięcie na kluczyk obowiązujący w PGE. W tej sekcji znajdują się zabezpieczenia przedlicznikowe i układy pomiarowe.
 - Sekcja zabezpieczeń zawiera wszystkie niezbędne elementy zabezpieczenia linii zasilających przed różnego rodzaju przepięciami i udarami prądowymi..
 - Sekcja kompensacji mocy zawiera odpowiednio dobrany i wykonany kompensator mocy biernej pojemnościowej LED o parametrach odpowiadających potrzebom konkretnych opraw.
 - Sekcja rozdzielcza zawiera typowe elementy sterowania: styczniki, zabezpieczenia linii zasilających poszczególne obwody oświetleniowe, układ sterowania i zdalnego nadzoru CPAnet

Zabezpieczenie przedlicznikowe typu: S 301 i S 303 - w zależności od układu pomiarowego i zasilania 1 faz. lub 3 faz. (zabezpieczenia pozostawiono istniejące - moc przyłączeniowa nie ulega zwiększeniu – *tabela w załączniku nr 2*). Schematy pokazano na rysunkach. Obudowa szafek oświetleniowych termoutwardzalna nie wymaga stosowania ochrony przeciwporażeniowej. Stopień ochrony IP 44 IK 10, kl. ochronności II. Szafki zabudować za pomocą uchwyty pionowo na wysokości umożliwiającej bezpośredni odczyt wskazań układu pomiarowego wg. WBSE PGE Dystrybucja S.A.

Szafki pomiarowo-sterownicze montowane na żerdzi stacji transformatorowej.

Miejscem przyłączenia zasilania szaf, a zarazem miejscem rozgraniczenia własności pomiędzy PGE Dystrybucja S.A. a Gminą będą: zaciski prądowe na podstawach bezpiecznikowych w rozdzielniach nN stacji transformatorowych.

Szafki pomiarowo-sterownicze montowane na stanowiskach słupowych linii napowietrznych.

Miejscem przyłączenia zasilania szaf, a zarazem miejscem rozgraniczenia własności pomiędzy PGE Dystrybucja S.A. a Gminą będą: zaciski prądowe na przewodach na słupie linii Nn.

Podłączenia do szafek wykonane będą przewodem AsXSn 2x25mm² bądź AsXSn 4x25 mm² (w zależności od układu pomiarowego) poprowadzonym na konstrukcji stacji /konstrukcji słupa linii Nn w rurze BE 50 ochronnej odpornej na UV .

Wyrowadzenia obwodów dla istniejącego oświetlenia przewidziano przewodami AsXSn 2x25mm² bądź AsXSn 4x25 mm² (w zależności od układu pomiarowego) poprowadzonym na konstrukcji stacji w rurze BE 50 ochronnej odpornej na UV .

OBLICZENIA TECHNICZNE

Oświetlenie uliczne:

Moce przyłączeniowe: pozostają bez zmian.

Po modernizacji oświetlenia moc ulegnie zmniejszeniu. Dla przykładu podano najbardziej niekorzystne przypadki, np.:

Stacja trafo 15/04 Chomentów 1:

30 opraw 71W = 2130W + 9 opraw 54W = 486W, łącznie 2130W + 486W = 2616W

Ogółem = 2616W = 2,616kW

Dobór zabezpieczeń:

2 616

$I_b = \frac{2616}{568} = 4,60A \times 1,8 = 8,28A$

568

zabezpieczenie przedlicznikowe przyjętem istniejące: S303 C25A, moc przyłączeniowa: 12kW.

Stacja trafo 15/04 Jawor:

14 opraw 71W = 994W + 11 opraw 54W = 594W, łącznie 994W + 594W = 1588W

Ogółem = 1588W = 1,588kW

Dobór zabezpieczeń:

1588

$I_b = \frac{1588}{568} = 2,80A \times 1,8 = 5,04A$

568

zabezpieczenie przedlicznikowe przyjętem istniejące: S303 C25A, moc przyłączeniowa: 12kW.

Stacja trafo 15/04 Korytnica 4:

25 opraw 54W = 1350W

Ogółem = 1350W = 1,350kW

Dobór zabezpieczeń:

1350

$I_b = \frac{1350}{230} = 5,87A \times 1,8 = 10,56A$

230

zabezpieczenie przedlicznikowe przyjętem istniejące: S301 C25A, moc przyłączeniowa: 4kW.

Stacja trafo 15/04 Karsy:

4 opraw 71W = 284W + 17 opraw 54W = 918W, łącznie 284W + 918W = 1202W

Ogółem = 1202W = 1,202kW

Dobór zabezpieczeń:

1202

$I_b = \frac{1202}{230} = 5,27A \times 1,8 = 9,486A$

230

zabezpieczenie przedlicznikowe przyjętem istniejące: S301 C25A, moc przyłączeniowa: 4kW.

Stacja trafo 15/04 Osowa 1:

16 opraw 54W = 864W

Ogółem = 864W = 0,864kW

Dobór zabezpieczeń:

864

$I_b = \frac{864}{230} = 3,75A \times 1,8 = 6,75A$

230

zabezpieczenie przedlicznikowe przyjętem istniejące: S301 C35A, moc przyłączeniowa: 5kW.

Stacja trafo 15/04 Osowa 2:

18 opraw 54W = 972W

Ogółem = 972W = 0,972kW

Dobór zabezpieczeń:

972

$I_b = \frac{972}{230} = 4,23A \times 1,8 = 7,61A$

230

zabezpieczenie przedlicznikowe przyjętem istniejące: S301 C20A, moc przyłączeniowa: 5kW.

Stacja trafo 15/04 Brzezno 1:

20 opraw 54W = 1080W

Ogółem = 1080W = 1,080kW

Dobór zabezpieczeń:

1080

$I_b = \frac{1080}{230} = 4,70A \times 1,8 = 8,46A$

230

zabezpieczenie przedlicznikowe przyjętem istniejące: S301 C25A, moc przyłączeniowa: 4kW.

Jak wynika z przyjętych najbardziej niekorzystnych przypadków moc ulega zmniejszeniu a zarazem

dobór zabezpieczeń jest poprawny.

Na szafkach zabudować tabliczki informacyjne określającą właściciela projektowanego oświetlenia tj.: Gmina Sobków itd.

3.8. Kompensacja mocy biernej.

Kompensatory mocy biernej pojemnościowej LED to urządzenia eliminujące pobór energii biernej pojemnościowej. Kompensator LED współpracuje ze sterownikami oświetlenia ulicznego dzięki temu możliwy jest automatyczny, zdalny nadzór procesu kompensacji.

Właściwości:

- optymalizacja mocy biernej w obwodach oświetleniowych LED;
- sprawność urządzenia min 90%
- wersje 1 i 3 fazowe,
- na wyświetlaczu urządzenia odczyt parametrów zasilania i kompensacji;
- indywidualna kompensacja dla każdej fazy;
- zabezpieczenie termiczne dławika;
- sygnalizacja przekroczenia temperatury dławika;
- automatyczna kompensacja mocy biernej;
- brak wprowadzania wyższych harmoniczných;
- przełączenie stopni kompensacji w zerze prądu;
- możliwość zdalnego wyłączenia kompensacji;
- możliwość zastosowania w sieciach kablowych, liniach napowietrznych, do oświetlenia zewnętrznego;
- współpraca z systemem - zdalne zarządzanie i monitoring sieci;
- duża efektywność ekonomiczna pozwalająca obniżyć rachunki za moc bierną i tym samym podnieść jakość energii;
- urządzenie przyjazne środowisku – dzięki eliminacji poboru mocy biernej pojemnościowej zmniejsza poziom emisji CO₂.

Parametry techniczne:

- napięcie zasilające: 230 V
- zakres mocy max do 7,5 kVAr
- zabezpieczenie termiczne z sygnalizacją zadziałania
- temperatura pracy: od –20°C do +55°C
- stopień ochrony: IP20
- montaż w szafie oświetleniowej.

3.9. Ogranicznik prądu rozruchu soft start LED

Soft start LED to ogranicznik prądu rozruchu instalacji oświetleniowej, który chroni ją przed powstaniem dużych uderzeń prądowych.

Nowoczesne oprawy oświetleniowe LED charakteryzują się bardzo wysokim prądem rozruchu podczas włączania. Jest to cecha właściwa dla wszystkich tego typu urządzeń, które posiadają zasilacz elektroniczny. Prąd ten może wynosić w krótkim impulsie 25-krotność prądu nominalnego. Można sobie łatwo wyobrazić, jaki może być prąd rozruchu instalacji złożonej z kilkudziesięciu opraw LED. Tak duży uder prądu może mieć duży wpływ na awaryjność instalacji oświetleniowej. Udar prądowy może spowodować zadziałanie zabezpieczenia całej rozdzielni i wyłączyć zasilanie instalacji oświetleniowej. Wielokrotność włączeń i wyłączeń powoduje erozję zacisków w bezpiecznikach i w stycznikach oraz może spowodować tzw. „sklejenie się” styków. Erozja, czyli wypalanie styków skutkuje zmianą charakterystyki prądowej zabezpieczeń, pojawieniem się spadków napięcia i grzaniem się aparatów. Tych niekorzystnych zjawisk można uniknąć dzięki zastosowaniu ogranicznika prądu rozruchu soft start LED. Dzięki soft startowi LED nie trzeba stosować dużo większego zabezpieczenia w celu uniknięcia niekontrolowanego zadziałania bezpieczników, ok. 2-3 krotnie większego, niżby to wynikało z zainstalowanej mocy.

Właściwości:

- ograniczenie prądu rozruchu opraw oświetleniowych z zasilaczem impulsowym (in-rush current) max do 20 A dla 1 fazy;
- zastosowanie urządzenia pozwala na użycie nominalnych bezpieczników – zabezpiecza przed przetężeniem podczas włączania i niekontrolowanym zadziałaniu zabezpieczeń;
- zabezpiecza przed wypaleniem: styków przekaźników, styczników i łączników;
- urządzenie przeznaczone do pracy w instalacjach niskiego napięcia, sieciach kablowych i liniach napowietrznych;
- metoda dwustopniowego ograniczenia udaru prądowego;
- mikroprocesorowa regulacja czasu ograniczenia prądu;
- możliwość zastosowania we wszystkich typach opraw LED;
- elektroniczne zabezpieczenie rezystorów ograniczających prąd;
- duża efektywność ekonomiczna - zmniejszenie rachunków za energię elektryczną oraz obniżenie kosztów eksploatacji instalacji oświetleniowej.

Parametry techniczne:

- napięcie zasilające: 230 V +5/-10%, 50Hz
- maksymalna ilość włączeń : 1 cykl / 5 min
- żywotność elektryczna: 1 milion cykli
- obciążalność prądowa: maksymalna 20 A/230 V, zalecana 16 A/230V
- temperatura pracy: od -30°C do +60°C

- stopień ochrony: IP20
- montaż na szynie DIN.

4.0. Sterownik astronomiczny

Czasy załączania i wyłączania opraw nadzoruje system sterowania. W przypadku wystąpienia awarii na sieci bądź w celach serwisowych należy zastosować zegary astronomiczne w szafach oświetlenia.

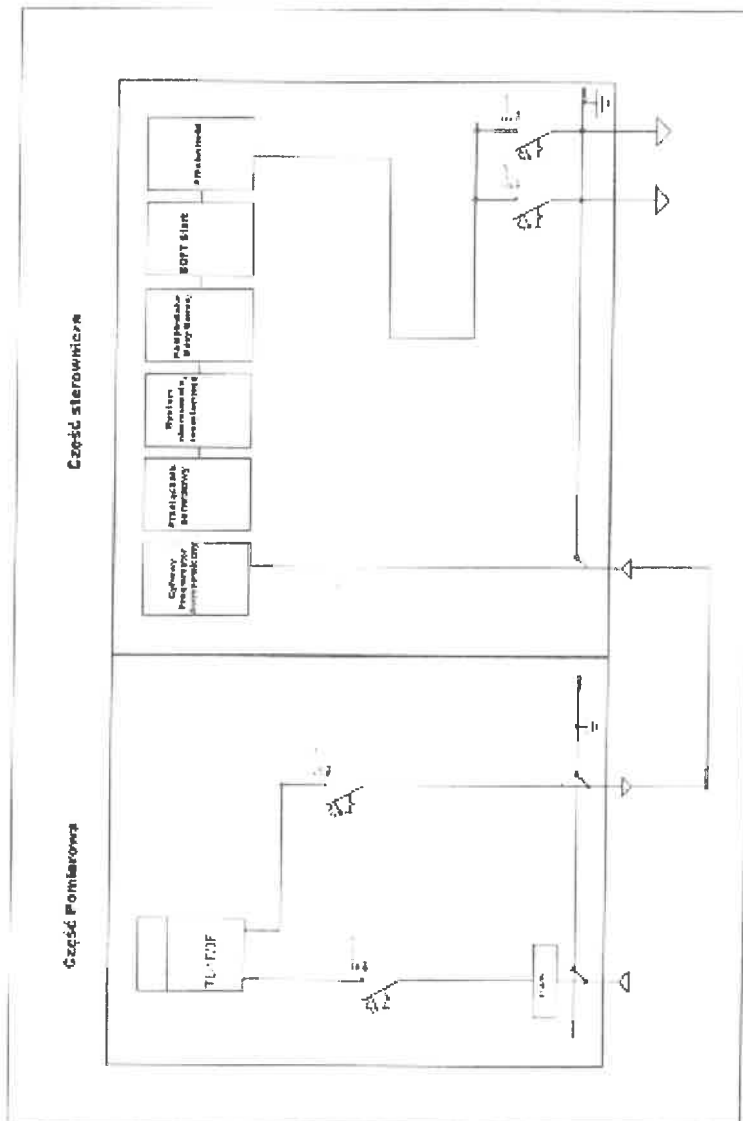
Właściwości:

- automatyczna zmiana czasu letni/zimowy;
- automatyczna aktualizacja czasu oraz daty przez moduł GPS;
- możliwość ręcznego /zdalnego sprawdzania czasu załączania i wyłączania wyjść sterujących;
- poprawki na załączanie i wyłączanie +180/-180 min;
- możliwość programowania z klawiatury i przy użyciu pilota ;
- komunikacja z pilotem drogą radiową;
- programowanie przerwa nocna;
- współpraca z wyłącznikiem zmierzchowym.

Parametry techniczne:

- zasilanie 230V +10/-20% 50Hz;
- stopień ochrony min IP20;
- temperatura otoczenia -30/50°C;
- gwarancja 5 lat;
- certyfikat WE;
- montaż na szynie DIN.

Schemat ideowy systemowej szafy oświetlenia ucznego



FIRMA PROJEKTOWO-USŁUGOWA "Krzysztof Krupiński"		RYS. E - 69
ul. Jeżewskiego 7, 28-300 Igdziszew		Data: 11.01.2017r
Inwestor	Gmina Sotków pl. Wolności 12, 28 305 Sotków	
Obiekt i adres bud.	Poprawka efektywności oświetlenia ulicznego na terenie	
Temat rysunku	gminy Sotków	
Opracował	Krzysztof Krupiński	up. bud. 107/75
Sprawdził	Hubert Krupiński	up. bud. KL 111/01

4.1. Lampy hybrydowe solarno – wiatrowe

Z uwagi na brak infrastruktury energetycznej na wysokości boiska sportowego przy ul. Źródłowej w m. Sobków projektuje się zabudowę 2 lamp hybrydowych solarno – wiatrowych o mocy 30W każda dla potrzeb oświetlenia drogi gminnej – ul. Źródłowej.

Hybrydowa lampa uliczna LED działa bez zasilania sieciowego. Całkowicie opiera się na energii słonecznej oraz energii wiatru, co jest nieograniczone, bezpieczne i przyjazne dla środowiska. System składa się głównie z turbiny wiatrowej, panelu fotowoltaicznego, źródła światła LED, kontrolera i akumulatora.

W ciągu dnia, kiedy jest słońce, panel fotowoltaiczny konwertuje energię słoneczną na energię elektryczną i przechowuje ją w akumulatorze. Jeżeli jest brak słońca, lampa wspomaga się turbiną wiatrową – wykorzystuje energię wiatru i również jak w przypadku słońca konwertuje ją na energię elektryczną. W nocy lub w czasie pochmurnych i deszczowych dni kontroler przy pomocy czujników może obliczać jasność światła dziennego i automatycznie włącza światło. Akumulator dostarcza energii na oświetlenie LED.

Charakterystyka techniczna i wymagane parametry lamp hybrydowych 30W dla 1 kpl.:

Wymagany czas świecenia lamp hybrydowych: od zmierzchu do świtu niezależnie od pory roku przy założeniu montażu w miejscu otwartym i nasłonecznionym.

Napięcie systemowe lamp hybrydowych: 24V DC

Wykonawca musi posiadać aktualny certyfikat Systemu Zarządzania Jakością zgodny z PN EN ISO 9001 w zakresie: produkcji, montażu i serwisu urządzeń elektrycznych zasilanych i produkujących energię odnawialną wydany przez niezależną, notyfikowaną jednostkę certyfikującą.

Do oferty należy załączyć kopię posiadanego, ważnego certyfikatu Systemu Zarządzania Jakością zgodnego z PN EN ISO 9001 w zakresie podanym powyżej.

1. Słup lampy hybrydowej:

- stalowy, grubościenny, obustronnie cynkowany, stal S235;
- konstrukcja trzonu słupa oparta na ośmiokącie foremnym o zmiennym przekroju (ostrosłup zbieżny), zakończony teleskopowo;
- wysokość trzonu słupa: minimum 6.5m;
- wysokość montażu siłowni wiatrowej: minimum 8.4m;
- bez rewizji – wnęki zamykanej pokrywą czy drzwiczkami;
- przeliczony (ze względu na wagę systemu, powierzchnię paneli fotowoltaicznych i siłowni wiatrowej oraz powierzchnię boczną oprawy oświetleniowej) do montażu proponowanego systemu hybrydowego w I strefie wiatrowej zgodnie z normą PN EN 1991-1-4 ($V_{ref} =$

22·[1+0,0006·(H-300)] m/s) dla wysokości H do 300 m n.p.m. II kategoria terenu) – do oferty załączyć dokument potwierdzający;

- dokument potwierdzający spełnianie przez konstrukcję słupa wymagania norm: EN 1993-3-1:2008, EN 1993-3-2:2008 lub ich późniejszych rozszerzeń (nowelizacji) jeśli takie były – do oferty załączyć dokument potwierdzający;
- dokument potwierdzający spełnianie przez konstrukcję słupa wymagania normy: EN 40-5:2002 lub ich późniejszych rozszerzeń (nowelizacji) jeśli takie były – do oferty załączyć dokument potwierdzający;
- dokument potwierdzający zgodność z obowiązującymi normami i aktami normatywnymi wydany zgodnie z Rozporządzeniem Parlamentu Europejskiego i Rady UE nr 305/2011 z dnia 9 marca 2011r – do oferty załączyć dokument potwierdzający;
- proces spawania zgodny z PN-ISO 3834-2:2006 – do oferty załączyć dokument potwierdzający;
- certyfikat wydany przez notyfikowaną zewnętrzną jednostkę certyfikującą potwierdzający zgodność z normą EN 1090-1:2009+A1:2011 lub ich późniejszych rozszerzeń (nowelizacji) jeśli takie były – do oferty załączyć dokument potwierdzający

2. Wysięgnik do montażu oprawy oświetleniowej:

- stalowy, obustronnie cynkowany;
- 1-ramienny (ramie z możliwością niezależnego ustawienia tj, obrotu i regulacji w pionie) długość min.1,0m;
- możliwość zmiany kąta nachylenia (w zakresie 5° - 25°) względem płaszczyzny podłoża, po montażu oprawy oświetleniowej na wysięgniku i słupie;
- możliwość obrotu wokół pionowej osi słupa - masztu po zamontowaniu oprawy oświetleniowej na wysięgniku i słupie w zakresie: 0-360 stopni.

3. Fundament pod słup lampy hybrydowej:

- prefabrykowany przeliczony (ze względu na wagę systemu oraz powierzchnię paneli fotowoltaicznych i siłowni wiatrowej oraz szafki sterowniczej i powierzchni bocznej opraw oświetleniowych) pod montaż systemu lampy hybrydowej w I strefie wiatrowej na słupie stalowym o wysokości 6.5m;
- wymiary minimalne fundamentu: 430mm x 430mm x 2000 mm;
- zgodny z PN-EN 14991:2010 (beton C25/30, klasa ekspozycji XF2) – do oferty załączyć dokument potwierdzający;

- dokument potwierdzający zgodność z obowiązującymi normami i aktami normatywnymi wydany zgodnie z Rozporządzeniem Parlamentu Europejskiego i Rady UE nr 305/2011 z dnia 9 marca 2011r – do oferty załączyć dokument potwierdzający;
- certyfikat na zgodność z normą PN-EN 14991:2010 wydany przez notyfikowaną zewnętrzną jednostkę certyfikującą – do oferty załączyć dokument potwierdzający;

4. Akumulator – 1szt. parametry: – do oferty załączyć kartę katalogową potwierdzającą wszystkie wymagane parametry:

- akumulator bezobsługowy głębokiego rozładowania - żelowy o projektowanej żywotności 12 lat;
- pojemność: minimum 220 Ah (C20 – 20 godzinny tryb rozładowania);
- wymiary: minimum 520mm x 235mm x 240 mm;
- waga: maksymalnie 67 kg;
- minimum 1800 cykli przy 30% głębokości cyklicznego dobowego rozładowania – do oferty załączyć dokument potwierdzający;
- akumulatory muszą posiadać oryginalne naklejki lub nadruki z danymi znamionowymi pozwalające na ich identyfikacje;
- deklaracja na zgodność z obowiązującymi normami i aktami normatywnymi w zakresie: wymagań ogólnych, badań, charakterystyk oraz warunków bezpieczeństwa – do oferty załączyć dokument potwierdzający;
- cykliczne, dobowe rozładowanie akumulatorów żelowych przy świeceniu lampy przez 16 godzin (bez ładowania w tym czasie) nie może być większe niż wartość 15% pojemności znamionowej – do oferty załączyć dokument potwierdzający lub obliczenia (należy uwzględnić parametry podzespołów proponowanej przez oferenta konfiguracji-kompletacji lampy hybrydowej);
- nie dopuszcza się montażu akumulatorów i regulatorów: w ziemi , wewnątrz trzonu słupa oraz na półkach (w skrzynkach) poniżej górnej krawędzi słupa.

5. Mikroprocesorowy układ wyrównywania napięć: – do oferty załączyć kartę katalogową i rzeczywiste zdjęcie potwierdzającą wszystkie podane poniżej parametry:

W układzie sterowania każdej lampy hybrydowej należy zamontować działający w trybie ciągłym automatyczny, mikroprocesorowy system wyrównywania wartości napięć na akumulatorach w tym układzie połączeń (różnica max. 20mV). Pobór prądu układu w stanie jałowym: nie więcej niż 3mA. Układ musi posiadać kontrolki LED informujące o aktualnym stanie pracy. Wymagany minimalny zakres prądu optymalizacji (wyrównywania) układu: 0 – 5A.

6. Szafka sterownicza i konstrukcja nośna paneli fotowoltaicznych oraz wspornik siłowni wiatrowej systemu hybrydowego:

Szafka (skrzynia) sterownicza – do oferty załączyć rzeczywiste zdjęcie produktu i kartę techniczną (katalogową) potwierdzającą wszystkie opisane poniżej parametry i wymiary szafki sterowniczej:

- stalowa wykonana w technologii nierdzewnej z blachy głęboko profilowanej;
- ścianki boczne i podstawa perforowane zapewniające wentylację przestrzeni wewnętrznej w której są zamontowane akumulatory i układy elektroniczne wchodzące w skład lampy hybrydowej;
- płaszczyzna podstawy na której umieszczone są akumulatory zorientowana w pozycji równoległej do płaszczyzny modułów fotowoltaicznych – tzn. akumulatory w szafce (skrzynce) montowane są pod kątem;
- wyposażona w pokrywę (drzwiczki) zamykane z zabezpieczeniem przed ingerencją osób trzecich;
- posiada blokadę akumulatorów przed swobodnym przemieszczaniem się;
- montaż skrzyni jest realizowany poprzez umieszczenie jej na szczycie centralnie i symetrycznie względem osi pionowej słupa (masztu) oraz bezpośrednio pod panelami fotowoltaicznymi;
- szafka sterownicza stanowi równocześnie konstrukcję nośną i płaszczyznę montażową wsporników wykonanych w technologii nierdzewnej które służą do zamocowania paneli fotowoltaicznych;
- umożliwia płynną zmianę ustawienia modułów względem słońca w osi pionowej słupa (masztu) w zakresie 0-360 stopni;
- minimalne wymiary skrzyni sterowniczej: 1300 mm x 270 mm x 270mm.

Wspornik siłowni wiatrowej – do oferty załączyć rzeczywiste zdjęcie produktu i kartę techniczną (katalogową) potwierdzającą wszystkie opisane poniżej parametry wspornika:

- konstrukcja montażowa siłowni wiatrowej musi zapewniać zamocowanie siłowni wiatrowej w taki sposób, że zarówno siłownia wiatrowa, łopaty rotora jak i jej układ mocowania nie powodują zacieniania - padania cienia słonecznego z żadnego uchwytu czy wspornika systemu lampy hybrydowej na moduły fotowoltaiczne, niezależnie od pory dnia i wysokości słońca nad horyzontem.
- konstrukcja wspornika (górny wolny koniec do montażu siłowni wiatrowej) musi mieć podparcie (mocowanie) w odległości nie większej niż 850 mm, aby uniknąć drgań i odchylenia się siłowni wiatrowej od linii pionowej wspornika w przypadku występowania większych podmuchów wiatru.

7. Moduły fotowoltaiczne – 1szt. parametry – do oferty załączyć kartę katalogową potwierdzającą wszystkie opisane poniżej parametry modułu fotowoltaicznego:

- typ cel: polikrystaliczne;
- moc maksymalna [Pmax]: minimum 270 Wp;
- napięcie w punkcie mocy maksymalnej [Vmp]: minimum 31,28 V;
- natężenie prądu w punkcie mocy maksymalnej [Imp]: minimum 8,63 A;
- napięcie bez obciążenia (jałowe) [Voc]: minimum 38,8 V;
- prąd zwarcowy [Isc]: minimum 9,17 A;
- tolerancja mocy modułu: dodatnia - minimum +5%;
- wymiary minimalne: 1640 x 992 x 40mm;
- front modułu: szkło hartowane o niskiej zawartości żelaza z powłoką antyrefleksyjną o grubości min. 3.2mm;
- tył modułu - wielowarstwowa folia zabezpieczająca;
- wytrzymałość mechaniczna: minimum 5400 Pa;
- stopień ochrony puszkii przyłączeniowej: minimum IP67;
- moduły muszą posiadać oryginalne naklejki lub nadruki z danymi znamionowymi pozwalające na ich identyfikację;
- dokument potwierdzający zgodność z obowiązującymi normami i aktami normatywnymi wydany zgodnie z Rozporządzeniem Parlamentu Europejskiego i Rady UE nr 305/2011 z dnia 9 marca 2011r.;
- certyfikat wydany przez niezależne laboratorium na zgodność z normami: IEC EN 61215, EN 61730-1, EN 61730-2;
- gwarancja producenta na wady fabryczne i materiałowe min. 10 lat;
- gwarancja producenta na sprawność modułów: 90% - min. 10 lat , 80% - min. 25 lat.

8. Oprawa oświetleniowa LED o parametrach - 1szt. – do oferty załączyć rzeczywiste zdjęcie produktu, kartę katalogową potwierdzającą wszystkie opisane poniżej parametry oprawy oświetleniowej:

- stopień ochrony złącza oprawy: IP 68;
- klasa odporności mechanicznej: min. IK08;
- całkowita moc pobierana przez oprawę LED: 30W ± 0.5W;
- strumień świetlny oprawy LED: minimum 2 210 lm;
- oprawa ma posiadać: minimum 2 segmenty LED posiadające 4 ÷ 6 diod LED w każdym segmencie;
- prąd diod LED: maks. 490 mA;

- oprawa zamontowana na wysokości min. 6.3m nad gruntem poniżej modułów fotowoltaicznych;
- korpus oprawy wykonany z materiałów nierdzewnych;
- montaż na wysięgnikach o średnicy 60mm;
- stopień ochrony oprawy: minimum IP65;
- strumień świetlny pojedynczej diody LED: minimum 170 lm /W przy $I_f=350\text{mA}$ i $T_j= 25^\circ\text{C}$;
- diody LED wyposażone w soczewki wykonane z PMMA;
- zasilacz LED o sprawności minimum 92%;

zasilacz LED oprawy oświetleniowej z funkcjami:

- ciągła kontrola temperatury diod LED;
- zabezpieczenie przeciążeniowe;
- zabezpieczenie zwarciove;
- zabezpieczenie napięciowe.
- przy uszkodzeniu jednego modułu pozostałe moduły nadal będą świecić;
- przy uszkodzeniu jednej diody LED (zwarcie) w module pozostałe diody modułu muszą świecić;
- oprawa wyposażona w szybę wykonaną ze szkła hartowanego o grubości minimum 4mm;
- rozsył światła: asymetryczny do oświetlenia dróg;
- temperatura barwy światła: $4000\text{ K} \pm 100\text{K}$;
- żywotność diod LED w oprawie: minimum 100 000 godzin pracy zgodnie z: L80 (6k) – TSP =85°C;
- oprawa wyposażona w zewnętrzny radiator w celu optymalizacji pracy diod LED i ochrony temperaturowej;
- oprawa przygotowana do pracy z automatyczną redukcją mocy przy współpracy z regulatorem solarnym;
- oprawa wykonana w III klasie ochronności;
- oprawa musi posiadać oryginalną naklejkę lub nadruk z danymi znamionowymi pozwalający na jej identyfikację;
- dokument potwierdzający zgodność z poniższymi normami i aktami normatywnymi wydany zgodnie z Rozporządzeniem Parlamentu Europejskiego i Rady UE nr 305/2011 z dnia 9 marca 2011r: EN 55015, EN 61000-3-2, EN 61000-3-3, EN 61547, EN 61347-2-13, EN 62384, EN 62031, EN 60838-2-2, EN 62471, EN60598-1, EN60598-2-3, dyrektywa EMC – do oferty załączyć dokumenty potwierdzające;

- dla opraw LED o mocy źródła światła 30W \pm 0.5W w wersji asymetrycznej dostarczyć wydruk bryły światłości - krzywych rozsyłu strumienia świetlnego (cd/klm) w dwóch płaszczyznach: poprzecznej C0 – C180 oraz osiowej C90 – C270 – do oferty załączyć dokument potwierdzający.

9. Siłownia wiatrowa o parametrach i funkcjach – do oferty załączyć rzeczywiste zdjęcia produktu, kartę katalogową potwierdzającą wszystkie opisane poniżej parametry i funkcje siłowni wiatrowej:

- pozioma oś obrotu ze sterem tylnym;
- prąd ładowania: minimum 6A przy prędkości wiatru 16 m/s;
- ilość łopat wirnika : nie mniej niż 6;
- prędkość startowa wiatru: 2,6 m/s lub mniejsza;
- maksymalna prędkość wiatru: dostosowana do danej strefy wiatrowej;
- generator 3-fazowy, bez szczotkowy na magnesach neodymowych stałych z nieruchomym wałkiem;
- wyprowadzenie mocy z siłowni - 2 przewodowe („+” i „-”);
- zabezpieczenie elektryczne przed zbyt silnym wiatrem zabezpieczenie mechaniczne przed zbyt silnym wiatrem (samoczynne odstawianie od kierunku wiatru przy prędkości powyżej 16 m/s lub automatyczna regulacja kąta natarcia łopat i ograniczenie mocy wyjściowej). Przy zabezpieczeniu w postaci samoczynnego odstawiania od kierunku wiatru ster tylny musi być zamocowany pod kątem około 8 - 12 stopni w odniesieniu do pionowej osi słupa w celu samoczynnego powrotu do normalnej pozycji pracy po zadziałaniu zabezpieczenia i po zmniejszeniu prędkości wiatru;
- korpus siłowni wiatrowej zabezpieczony przed korozją;
- łopaty wirnika wykonane z włókna szklanego z dodatkiem nylonu;
- waga turbiny wiatrowej: max 17 kg;
- dokument potwierdzający zgodność z dyrektywą EMC dla siłowni wiatrowej wydany zgodnie z Rozporządzeniem Parlamentu Europejskiego i Rady UE nr 305/2011 z dnia 9 marca 2011r.; do oferty załączyć dokument potwierdzający;
- Certyfikat ISO 9001 producenta – do oferty załączyć dokument potwierdzający.

10. Regulator do siłowni wiatrowej – do oferty załączyć rzeczywiste zdjęcie produktu, kartę katalogową potwierdzającą wszystkie opisane poniżej parametry i funkcje regulatora:

- regulator wyposażony w algorytm kompensacji wpływu temperatury na wartość napięcia ładowania;
- automatyczny trzy stopniowy tryb sterowania pracą siłowni wiatrowej;
- automatyczny dwu-stopniowy tryb ładowania akumulatorów;

- zabezpieczenie przed przeładowaniem;
- zabezpieczenie przed odwrotnym podłączeniem siłowni wiatrowej;
- przełącznik ręczny „PRACA – STOP”;
- funkcja automatycznego zabezpieczenia siłowni przed rozbieganiem się (automatyczne hamowanie przy braku odbioru energii);
- funkcja automatycznej detekcji napięcia 12 / 24 VDC;
- możliwość pracy równoległej z innym regulatorem ładowania;
- 3 - kolorowa kontrolka LED informująca o aktualnym trybie pracy siłowni wiatrowej;
- 3 - kolorowa kontrolka LED informująca o stanie naładowania akumulatora;
- sygnalizacja rozładowania akumulatorów przez pulsowanie kontrolki LED;
- stopień ochrony obudowy: minimum IP66;
- dokument potwierdzający zgodność z dyrektywą EMC dla regulatora ładowania wydany zgodnie z Rozporządzeniem Parlamentu Europejskiego i Rady UE nr 305/2011 z dnia 9 marca 2011r. – do oferty załączyć dokument potwierdzający;
- Certyfikat ISO 9001 producenta – do oferty załączyć dokument potwierdzający.

11. Regulator solarny o parametrach i funkcjach – do oferty załączyć rzeczywiste zdjęcie produktu oraz kartę katalogową producenta potwierdzającą wszystkie opisane poniżej parametry regulatora:

- prąd znamionowy modułów fotowoltaicznych: minimum 13 A;
- moc wejściowa modułów fotowoltaicznych: minimum 540W / 24VDC;
- znamionowe napięcie pracy 12 / 24 VDC wybierane automatycznie;
- algorytm działania regulatora MPPT (Multi Point Power Tracking);
- funkcja automatycznego sterownika zmierzchowego oprawy oświetleniowej;
- zakres napięcia wejściowego z modułów fotowoltaicznych: 100V ± 2V;
- sprawność regulatora: minimum 95% przy podłączeniu dwóch modułów po 270 Wp każdy;
- stopień ochrony obudowy: minimum IP66;
- współczynnik kompensacji temperatury 48 mV / 1°C dla napięcia 24VDC;
- pobór prądu w stanie jałowym: maksymalnie 17,7 mA;
- zakres dobowy dowolnie programowanych godzin włączenia / wyłączenia oprawy LED w normalnym trybie pracy od 1 do 16 godzin z pełną lub zredukowaną mocą oprawy;
- możliwość wyboru trybu „AUTO” - włączenia automatycznej funkcji redukcji mocy oprawy w zależności od stanu naładowania akumulatorów bez zmiany czasu świecenia;

- wbudowany bezprzewodowy moduł komunikacyjny Bluetooth – komunikacja z aplikacją do programowania i serwisowania (programem) po wprowadzeniu indywidualnego kodu regulatora;
- zabezpieczenia komunikacji (dostępu) przez indywidualny kod PIN;
- zewnętrzna antenka do komunikacji;
- zabezpieczenie przed zwarciami;
- zabezpieczenie przed przeciążeniem;
- zabezpieczenie przed odwrotną polaryzacją;
- zabezpieczenie termiczne;
- sterowanie redukcją poboru mocy oprawy oświetleniowej;
- zewnętrzny czujnik temperatury mocowany do korpusu akumulatorów służący do kompensacji wpływu temperatury na wartość napięcia ładowania;
- możliwość zdalnego programowania i serwisowania przy użyciu aplikacji (programu) przez wbudowany moduł komunikacyjny Bluetooth. Minimalny zasięg komunikacji: 20m;
- wbudowany rejestrator danych historycznych (data-logger) z pamięcią pozwalającą na przechowywanie danych z okresu: minimum 10 lat;
- możliwość automatycznego sterowania redukcją mocy oprawy LED. Zamawiający nie dopuszcza wyłączenia modułów LED jako redukcji mocy;
- optyczna sygnalizacja:
 - napięcia pracy;
 - stanu zewnętrznego czujnika temperatury;
 - załączenia oprawy oświetleniowej;
 - redukcji mocy;
 - ładowania akumulatorów na zasadzie kodu pulsacyjnego;
 - awaryjnych trybów pracy z kodem pulsacyjnym usterki
- minimalna sygnalizacja awaryjnych trybów pracy:
 - zbyt wysokie napięcie;
 - zbyt wysoka temperatura;
 - przeciążenie lub zwarcie;
 - niskie napięcie akumulatorów;

Podgląd powyższych stanów alarmowych oraz ich ilości w trybie „on-line” oraz „off-line” musi umożliwiać również aplikacja do komunikacji bezprzewodowej.

- dokument potwierdzający zgodność z poniższymi normami i aktami normatywnymi wydany zgodnie z Rozporządzeniem Parlamentu Europejskiego i Rady UE nr 305/2011 z dnia 9 marca

2011r.: EN 50081-1 , EN 55014 , EN 50082-1 , EN 61000-4-2 , EN60335-1 , EN60335-2-29 – do oferty załączyć dokument potwierdzający.

12. Komputer przenośny z interfejsem Bluetooth i z zainstalowaną aplikacją (programem) do zdalnego programowania i serwisowania wszystkich lamp hybrydowych – do oferty załączyć rzeczywiste zdjęcie (zrzuty ekranów aplikacji do programowania i sterowania) oraz kartę katalogową lub instrukcję obsługi potwierdzającą wszystkie opisane poniżej parametry aplikacji.

Aplikacja (program) do obsługi musi posiadać interfejs w języku polskim.

Aplikacja w trybie połączenia (on-line) powinna umożliwiać:

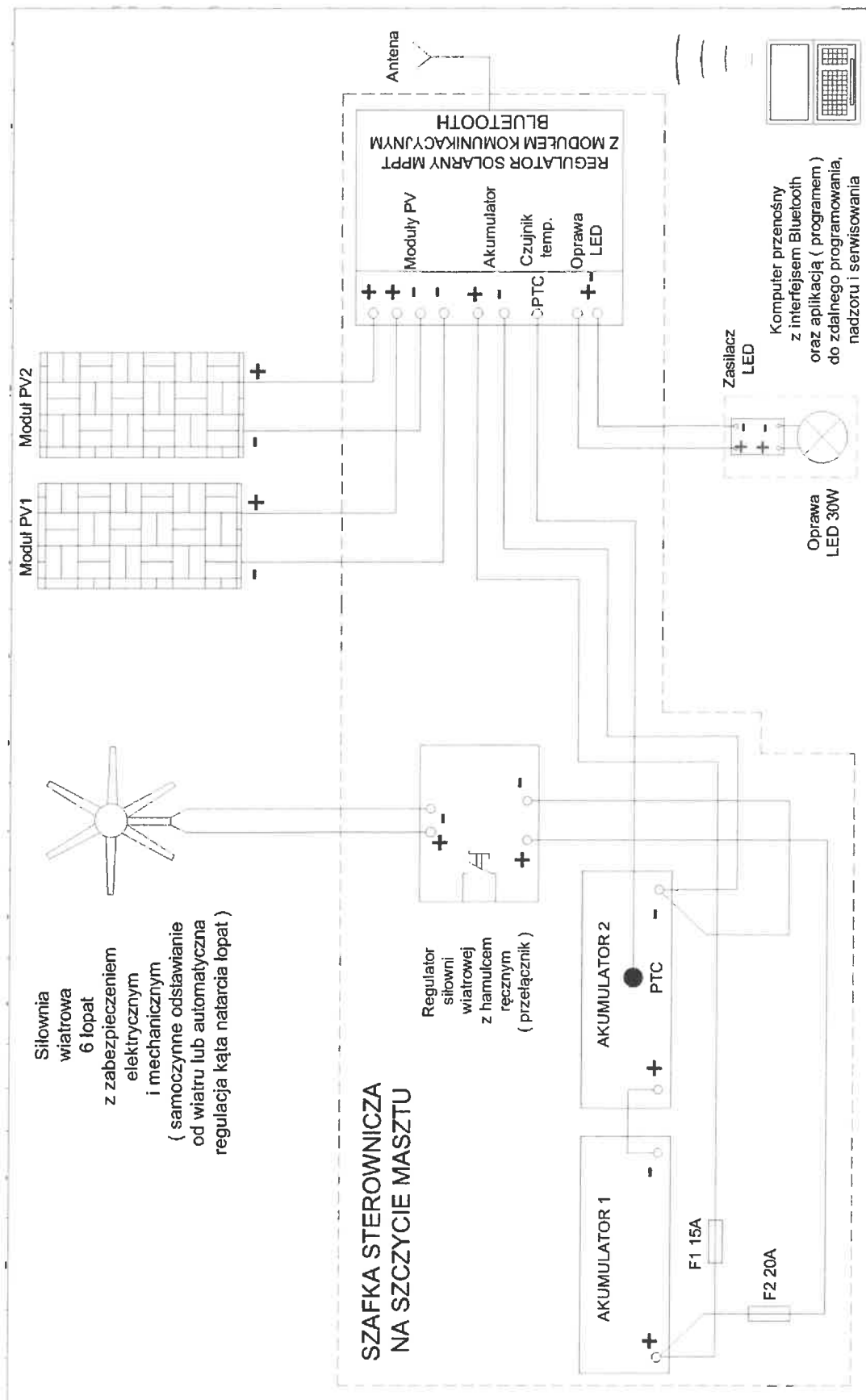
- komunikację z regulatorem danej lampy hybrydowej po wprowadzeniu indywidualnego kodu regulatora;
- minimalna zasięg komunikacji bezprzewodowej między aplikacją Bluetooth a regulatorami solarnymi w terenie otwartym: 20m;
- możliwość bezprzewodowego odczytu i zapisu na komputerze danych historycznych z pamięci regulatora od momentu zainstalowania i uruchomienia lampy hybrydowej;
- możliwość ustawienie dobowego programu załączenia / wyłączenia lampy w zakresie od 1 do 16 godzin (każda godzina programowana niezależnie);
- możliwość włączenie lub wyłączenie funkcji redukcji mocy oprawy oświetleniowej LED w programie działania oprawy;
- możliwość wyboru trybu „AUTO” - włączenia automatycznej funkcji redukcji mocy oprawy w zależności od stanu naładowania akumulatorów bez zmiany czasu świecenia;
- ustawienie dopuszczalnego progu rozładowania akumulatorów;
- ustawienie czułości wyłącznika zmierzchowego;
- podgląd wartości napięcia akumulatorów [VDC];
- podgląd wartości prądu ładowania akumulatorów [A];
- podgląd wartości mocy dostarczanej do akumulatorów [Wh];
- podgląd wartości prądu pobieranego przez oprawę oświetleniową [A];
- podgląd wartości mocy oprawy oświetleniowej [W];
- podgląd wartości napięcia modułów fotowoltaicznych [V];
- podgląd wartości prądu z modułów fotowoltaicznych [A];
- podgląd wartości mocy modułów fotowoltaicznych [W];
- podgląd wartości ilości wyprodukowanej energii [Wh] od momentu podłączenia zasilania;
- podgląd wartości ilości energii [Wh] zużytej przez oprawę LED od momentu podłączenia zasilania;
- podgląd wartości energii zgromadzonej w akumulatorach;

- podgląd sumarycznego czasu pracy oprawy LED od momentu podłączenia zasilania;
- podgląd ilości cykli ZAŁĄCZENIE – WYŁĄCZENIE oprawy LED od momentu podłączenia zasilania;
- podgląd ilości i charakteru ewentualnych stanów alarmowych;
- podgląd wartości temperatury wewnętrznej regulatora oraz temperatury akumulatorów;
- wykonanie sprawdzenia (funkcja TEST) oprawy oświetleniowej - zdalne włączenie i wyłączenie oprawy oświetleniowej np. w ciągu dnia.

Aplikacja w trybie rozłączenia (of-line) powinna umożliwiać analizę danych historycznych a w szczególności:

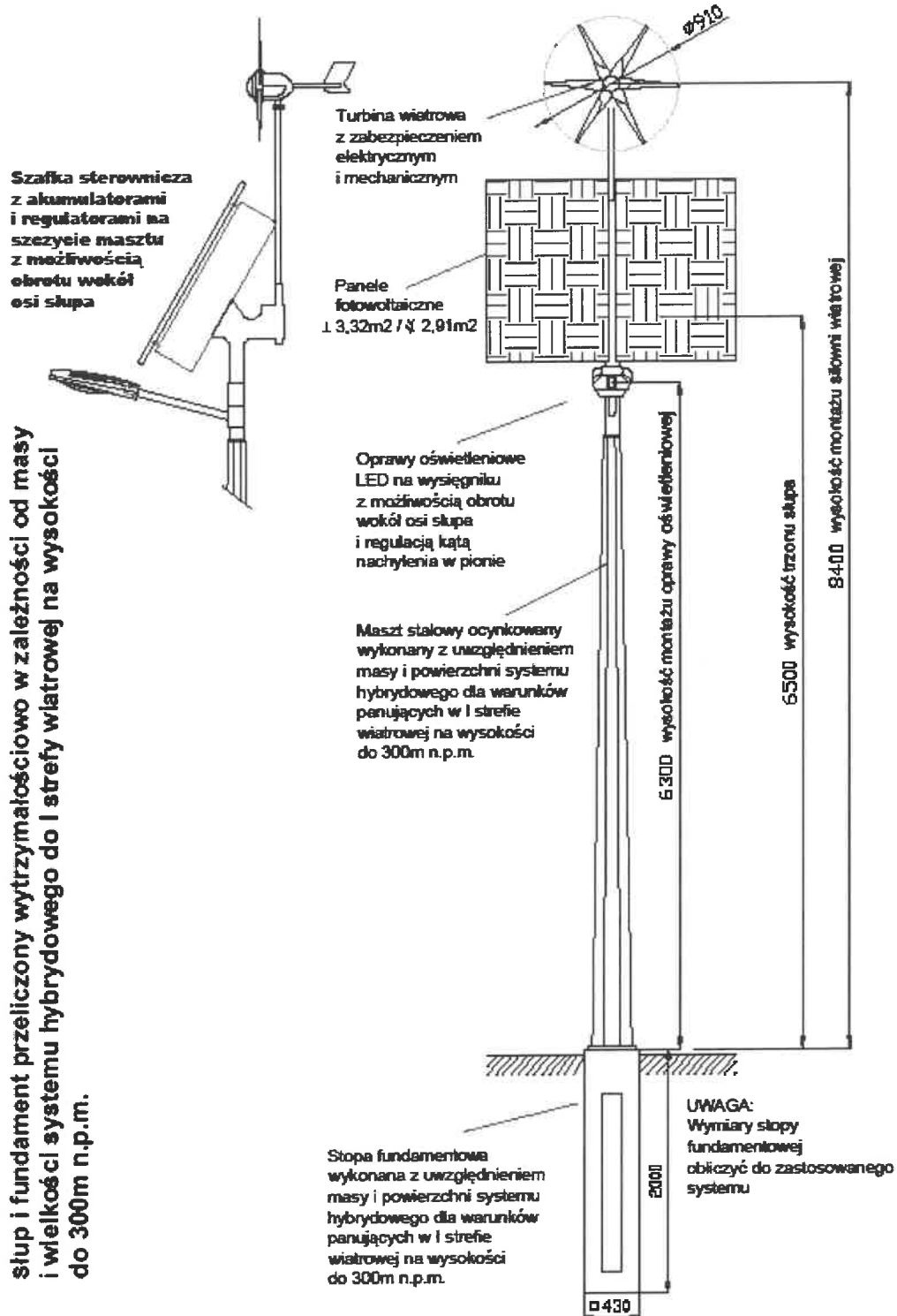
- podgląd wartości historycznych napięcia akumulatorów [VDC];
- podgląd wartości historycznych prądu ładowania akumulatorów [A];
- podgląd wartości historycznych mocy dostarczanej do akumulatorów [Wh];
- podgląd wartości historycznych prądu pobieranego przez oprawę oświetleniową [A];
- podgląd wartości historycznych mocy oprawy oświetleniowej [W];
- podgląd wartości historycznych napięcia modułów fotowoltaicznych [V];
- podgląd wartości historycznych prądu z modułów fotowoltaicznych [A];
- podgląd wartości historycznych mocy modułów fotowoltaicznych [W];
- podgląd wartości historycznych ilości wyprodukowanej energii [Wh] od momentu podłączenia zasilania;
- podgląd wartości historycznych ilości energii [Wh] zużytej przez oprawę LED od momentu podłączenia zasilania;
- podgląd wartości historycznych energii zgromadzonej w akumulatorach;
- podgląd wartości historycznych sumarycznego czasu pracy oprawy LED od momentu podłączenia zasilania;
- podgląd wartości historycznych ilości cykli ZAŁĄCZENIE – WYŁĄCZENIE oprawy LED od momentu podłączenia zasilania;
- podgląd wartości historycznych ilości i charakteru ewentualnych stanów alarmowych;
- podgląd wartości historycznych temperatury wewnętrznej regulatora.

Podgląd powyższych wartości podanych w [V], [A], [W], [°C] powinien odbywać się w formie graficznej (wykresy w czasie).



FIRMA PROJEKTOWO-USŁUGOWA "Krzysztof Krupński"		RYS.-E-0
ul. Jeżewskiego 7, 28-300 Jędrzejów		Data: maj 2020r
Inwestor	Gmina Sobków pl. Wolności 12, 28-305 Sobków	
Obiekt i adres bud.	Poprawa efektywności oświetlenia ulicznego na terenie gminy Sobków.	
Temat rysunku		
Opracował	Krzysztof Krupński	up. bud. 102/75
Sprawił	Hubert Krupński	up. bud. K1.111/01

Widok lampy hybrydowej - 30 W



4.2. Uwagi końcowe.

1. Zgodnie z warunkami znak: RE02/RM/AP/2982/3014/2020 z dnia: 17.02.2020r. wydanymi przez PGE Dystrybucja S.A. wykonawca jest zobowiązany:

4.2.1. Prace przy wymianie opraw wykonać w technologii PPN, zgodnie z obowiązującą w PGE Dystrybucja „Instrukcją organizacji prac w sieci dystrybucyjnej PGE Dystrybucja S.A. z udziałem firm zewnętrznych”.

- Wykonawca winien posiadać świadectwo kwalifikacyjne E; D, uprawnienia budowlane oraz kurs PPN.

- Wykonawca ma obowiązek poddania się egzaminowi na upoważnienia do prac w technologii PPN (sieci nN) na terenie PGE Dystrybucja S.A. O/Skarżysko – Kamienna.

4.2.2. W przypadku braku możliwości wymiany opraw w technologii PPN, prace należy wykonać po wyłączeniu napięcia.

- Wykonawca winien posiadać świadectwo kwalifikacyjne E, D, uprawnienia budowlane.
- Prace związane z wyłączeniem oraz dopuszczenia do pracy wykona zespół PE Jędrzejów.
- Opłaty związane z dopuszczeniem do pracy zgodne z taryfą obowiązującą w PGE Dystrybucja S.A. O/Skarżysko – Kamienna.
- Maksymalny czas włączeń na jeden obwód linii napowietrznej nN wynosi 6 godzin.

4.2.3. Wykonawca ma obowiązek wykonać pomiary powykonawcze:

- natężenia oświetlenia;
- elektryczne zgodne z normami (zgodne z wymaganiami PGE Dystrybucja S.A.);
- mocy biernej pojemnościowej w pełnym zakresie regulacji mocy tj. 30-100% i dostarczyć go wraz z pomiarami końcowymi.

Wykonawca przed przystąpieniem do prac modernizacyjnych oświetlenia ulicznego powinien wykonać niezbędne uzgodnienia takie jak:

- Pozwolenie na zajęcie pasa ruchu drogowego od właściciela drogi, wraz z wykonaniem dokumentacji technicznej (zabezpieczenie miejsca prac, oznakowanie).
- Uzgodnić z PGE Dystrybucja S.A. Oddział Skarżysko – Kamienna Rejon Energetyczny Kielce:
- Sprawy przekazania materiałów z demontażu (oprawy, wsięgniki będące własnością PGE Dystrybucja S.A.), celem dalszej utylizacji;
- Uzgodnić harmonogram prac na sieci (harmonogram wyłączeń);
- Spełnić wymogi zawarte w warunkach remontu określonych przez PGE Dystrybucja S.A., stanowiących załącznik do SIWZ;

Uzgodnić z Gminą:

- Sprawy przekazania materiałów z demontażu (oprawy, wysięgniki będące własnością Gminy), celem dalszej utylizacji;
- Spełnić wymogi zawarte w SIWZ;
- Przedstawić do zatwierdzenia materiały, które będą zabudowane;

Przystępując do prac wykonawca winien zapoznać się szczegółowo z projektem i przeprowadzić wizję lokalną w terenie.

Przystępując do prac wykonawca powinien, przeszkolić pracowników z zakresu BHP, zapoznać ich z odpowiednimi instrukcjami.

Pracownicy winni być wyposażeni w odpowiednie ubrania, narzędzia i sprzęt niezbędny do wykonywania prac w tym zakresie.

Materiały z demontażu należy przekazać i rozliczyć w magazynie PGE Dystrybucja S.A. Oddział Skarżysko – Kamienna Rejon Energetyczny Kielce oraz w Gminie Sobków w zależności czyją stanowią własność.

INFORMACJA DOTYCZĄCA BEZPIECZEŃSTWA I OCHRONY ZDROWIA

1. Istniejące obiekty budowlane:

- projekt obejmuje wykonanie wymiany elementów oświetlenia drogowego na istniejącej sieci oświetleniowej na terenie Gminy Sobków.

2. Wskazanie elementów zagospodarowania terenu, które mogą stwarzać zagrożenie bezpieczeństwa i zdrowia ludzi:

- zagrożenie stwarzać mogą roboty wykonywane w pobliżu linii napowietrznej niskiego napięcia. Podłączenie obwodu oświetleniowego na słupie istniejącej linii napowietrznej będzie wykonywane w technologii PPN lub przy wyłączonym napięciu.

3. Przewidywane zagrożenia występujące podczas realizacji robót budowlanych, określające skalę i rodzaje zagrożeń oraz czas i miejsce ich wystąpienia opisane zostały w art. 21a ust. 2, ustawy z dnia 7 lipca 1994r. – Prawo budowlane.

Z pośród wyszczególnionych tam prac wykonywane będą:

- prace w pobliżu linii napowietrznej niskiego napięcia, związane z przyłączeniem do istniejącej sieci elektroenergetycznej;
 - prace na wysokości powyżej 5 m.
4. Wskazanie sposobu prowadzenia instruktora pracowników przed przystąpieniem do realizacji robót szczególnie niebezpiecznych:

- zatrudnieni pracownicy powinni mieć aktualne uprawnienia do wykonywania prac w technologii PPN oraz eksploatacyjne i dozоровe SEP. Przed przystąpieniem do robót należy przeprowadzić instruktaż, który pracownicy powinni potwierdzić pisemnie.
- 5. Wskazanie środków technicznych i organizacyjnych, zapobiegających niebezpieczeństwom wynikającym z wykonywania robót budowlanych w strefach szczególnego zagrożenia zdrowia lub w ich sąsiedztwie, w tym zapewniających bezpieczną i sprawną komunikację umożliwiającą szybką ewakuację na wypadek pożaru, awarii i innych zagrożeń.
- miejsce prowadzonych robót powinno być zabezpieczone przed dostępem osób niepowołanych.

Na podstawie Rozporządzenia Ministra Infrastruktury z dnia 23.06.2003r., w sprawie informacji dotyczącej bezpieczeństwa i ochrony zdrowia oraz planu bezpieczeństwa i ochrony zdrowia (Dz. U. z 2003 nr 120 poz. 1126 z dnia 10.07.2003r.) oraz na podstawie Prawa Budowlanego art. 21a ust. 1a pkt. 2 oraz ust. 2 pkt. 1 (Dz. U. Nr 156 poz. 1118 z 2006r).

Na wyżej wymienione prace konieczne jest sporządzenie planu bezpieczeństwa i ochrony zdrowia.

Informacje potwierdzające zgodność zamierzenia budowlanego z wymaganiami wynikającymi z odrębnych przepisów - Przepisy prawne i normy związane z projektowaniem i wykonaniem przedmiotu zamówienia.

Klasy oświetleniowe wg Normy PN-EN 13201

1. PN-EN 13032-1:2005 (U) – Światło i oświetlenie
2. PN-EN 13201-4-2-3:2016 (U) – Oświetlenie dróg
3. PN-EN 60598-1:2005 (U) – Oprawy oświetleniowe
4. PN-CEN/TR 13201-1:2016 (U) – Oświetlenie dróg
5. PN-90/E-01005/Ap1:2004 – Technika świetlna
6. PN-EN40-5:2004 – Słupy oświetleniowe
7. PN-IEC 60364-1 – Instalacje elektryczne w obiektach budowlanych
8. PN-IEC 60364-47 – Instalacje elektryczne w obiektach budowlanych
9. PN-IEC 60364-43 – Instalacje elektryczne w obiektach budowlanych
10. PN-IEC 60364-6-61:2000 Sprawdzenie odbiorcze.
11. Ustawa z dnia 7 lipca 1994 r. - Prawo budowlane (Dz.U.Nr 89, poz. 414).
12. Ustawa z dnia 21 marca 1985 r. o drogach publicznych (Dz.U.Nr 14, poz. 60 z późniejszymi zmianami).
13. PN-E-05100 - Elektroenergetyczne linie napowietrzne – Projektowanie i budowa
14. PN-80/B-03322 - Elektroenergetyczne linie napowietrzne. Fundamenty konstrukcji wsporczych. Obliczenia statyczne i projektowanie.
15. Rozporządzenie Ministra Infrastruktury z dnia 06-02-2003 Dz. U. Z dnia 13-03-2003.

ZESTAWIENIE PODSTAWOWYCH MATERIAŁÓW

Lp.	Linia oświetlenia montaż	j.m.	Ilość
1.	Oprawa LED ze sterownikiem o mocy do 40W	szt.	929
2.	System sterowania oświetleniem	kpl.	1
3.	Stacja bazowa	kpl.	5
4.	Systemowa szafa oświetlenia ulicznego LED	kpl.	78
5.	Lampa hybrydowa solaro – wiatrowa 30W	kpl.	2
6.	Wysięgnik rurowy aluminiowy anodowany	szt.	929
7.	Uchwyt do mocowania wysięgników jw. z wkładką teflonową	szt.	929
8.	Bezpieczniki słupowe BZO -3 i BZO-4 z wkł. 6A	szt.	929
9.	Przewody YDY 3x2,5 mm ²	mb.	3716
10.	Przewód AsXSn 2x25mm ²	mb.	696
11.	Przewód AsXSn 4x25mm ²	mb.	240
12.	Zaciski izolowane SL lub SPIN	szt.	352
13.	Rura BE-50	mb.	780
14.	Uchwyty do rury	szt.	390
15.			

Zestawienie rysunków:

- E1 – Bizorenda 1
- E2 – Bizorenda 2
- E3 – Brzegi Małe
- E4 – Brzegi Wodociąg
- E5 – Brzegi 1
- E6 – Brzegi 2
- E7 – Brzezno 1
- E8 – Brzezno 2
- E9 – Chojny
- E10 – Chomentów 1
- E11 – Chomentów 2
- E12 – Chomentów 3 Hydrofornia
- E13 – Gajówka
- E14 – Jawor
- E15 – Karsy
- E16 – Korytnica 1
- E17 – Korytnica 2
- E18 – Korytnica 3
- E19 – Korytnica 4
- E20 – Korytnica 5
- E21 – Korytnica 6
- E22 – Korytnica Zagórze

E23 – Kotlice 2
E24 – Kotlice 3
E25 – Kotlice 4
E26 – Kotlice Wodociąg
E27 – Lipa
E28 – Mięsowa 1
E29 – Mięsowa 2
E30 – Mięsowa 4
E31 – Mokrsko Dolne 1
E32 – Mokrsko Dolne 2
E33 – Mokrsko Górne
E34 – Mzurowa 1
E35 – Mzurowa 2
E36 – Mzurowa 3
E37 – Niziny
E38 – Osowa 1
E39 – Osowa 2
E40 – Sobków Dwór
E41 – Sobków GS
E42 – Sobków Osiedle Mieszkaniowe
E43 – Sobków PKP
E44 – Sobków Rynek
E45 – Sobków Hydrofornia
E46 – Sokołów Dolny 1
E47 – Sokołów Dolny 2
E48 – Sokołów Dolny 3 Las
E49 – Sokołów Górny 1
E50 – Sokołów Górny 2
E51 – Staniewice 1
E52 – Staniewice 2
E53 – Szczepanów
E54 – Wierzbica Dolna
E55 – Wierzbica Górna
E56 – Wola Kawęcka
E57 – Żerniki 1
E58 – Żerniki 2 Pilotująca

INWENTARYZACJA OŚWIETLENIA ULICZNEGO GMINA SOBKÓW

Miejscowość: BIZOREDA

Linia napowietrzna nN zasilana ze stacji trafo: BIZORENDA 1

Miejsce i rodzaj punktu sterowania oświetleniem: w złączu SOM na żerdzi stacji trafo

Typ i przekrój przewodów liniowych: AL.4x25

Typ i przekrój przewodów oświetlenia ulicznego: AL. 1x25

Rodzaj układu pomiarowego oświetlenia ulicznego, zabezp. i moc: 1-fazowy 32A 5kW

Lp.	Nr słupa	Typ i rodzaj stanowiska słupowego	Stan techniczny słupa	Rodzaj oświetlenia					Łączna ilość
				Rtęciowe	Sodowe	Metalohalogenkowe	Ledowe	Żarowe	
1.	1	N/ŻN-10	dobry	1					1
2.	3	N/ŻN-10	dobry	1					1
3.	5	N/ŻN-10	dobry		1				1
4.	7	P/ŻN-8	dobry		1				1
5.	8	K/ŻN-8	dobry		1				1
6.	26	P/ŻN-8	dobry		1				1
7.	28	P/ŻN-8	dobry		1				1
8.	30	P/ŻN-10	dobry	1					1
9.	32	P/ŻN-10	dobry		1				1
10.	34	P/ŻN-10	dobry		1				1
11.	36	P/ŻN-10	dobry	1					1
12.	38	P/ŻN-10	dobry		1				1
13.	40	K/ŻN-10	dobry		1				1
				4	9	0	0	0	13

Linia napowietrzna nN zasilana ze stacji trafo: BIZORENDA 2

Miejsce i rodzaj punktu sterowania oświetleniem: w złączu SOM na słupie nr 9/2 i nr 22

Typ i przekrój przewodów liniowych: AL.4x25

Typ i przekrój przewodów oświetlenia ulicznego: AL. 1x25 i od sł. nr 43 do 45: AsXSn 1x25

Rodzaj układu pomiarowego oświetlenia ulicznego, zabezp. i moc: 1-fazowy 25A 4kW i 1-fazowy 25A 4kW

Lp.	Nr słupa	Typ i rodzaj stanowiska słupowego	Stan techniczny słupa	Rodzaj oświetlenia					Łączna ilość
				Rtęciowe	Sodowe	Metalohalogenkowe	Ledowe	Żarowe	
1.	2	N/ŻN-10	dobry		1				1
2.	9/2	N/ŻN-10	dobry		1				1
3.	9/3	Pp/ŻN-10	dobry		1				1
4.	21	Pp/ŻN-10	dobry		1				1
5.	22	Pp/ŻN-10	dobry		1				1
6.	25	P/ŻN-10	dobry		1				1
7.	27	P/ŻN-10	dobry		1				1
8.	29	P/ŻN-10	dobry		1				1
9.	31	N/ALA-12	dobry		1				1
10.	33	N/ŻN-10	dobry		1				1
11.	34	N/ŻN-10	dobry		1				1
12.	35	K/ŻN-10	dobry					1	1
13.	37	K/ŻN-8	dobry		1				1
14.	41	N/ŻN-10	dobry		1				1
15.	42	P/ŻN-10	dobry		1				1
16.	45	K/ŻN-10	dobry		1				1
				0	15	0	0	1	16

Miejscowość: BRZEGI

Linia napowietrzna nN zasilana ze stacji trafo: **BRZEGI 1**

Miejsce i rodzaj punktu sterowania oświetleniem: w skrzyni rozdzielni stacji po stronie ośw. ul.

w złączu SOM na słupie nr 19

Typ i przekrój przewodów liniowych: AL.4x35

Typ i przekrój przewodów oświetlenia ulicznego: AL. 1x25, AsXS_n 1x25, AsXS_n 2x25 od sł. nr 36 do 36A, 34 do 34A, 58 do 63

Rodzaj układu pomiarowego oświetlenia ulicznego, zabezp. i moc: 3-fazowy 25A 12kW i 1-fazowy 25A 4kW

Lp.	Nr słupa	Typ i rodzaj stanowiska słupowego	Stan techniczny słupa	Rodzaj oświetlenia					Łączna ilość
				Rtęciowe	Sodowe	Metalohalogenkowe	Ledowe	Żarowe	
1.	1	K/E-12,5	dobry		1				1
2.	3	N/E-10,5	dobry		1				1
3.	4	N/2xE-12,5	dobry		1				1
4.	5	P/ŻN-10	dobry		1				1
5.	7	N/E-10,5	dobry		1				1
6.	9	N/E-10,5	dobry		1				1
7.	10	N/E-10,5	dobry		1				1
8.	13	P/ŻN-10	dobry		1				1
9.	15	Pb/ŻN-12	dobry		1				1
10.	17	Pp/ŻN-10	dobry		1				1
11.	18	P/ŻN-12	dobry		1				1
12.	19	N/E-12,5	dobry	1	1				2
13.	20	K/E-10,5	dobry	1					1
14.	22	K/ŻN-10	dobry		1				1
15.	23	N/E-10,5	dobry		1				1
16.	26	K/E-10,5	dobry		1				1
17.	27	N/ŻN-10	dobry		1				1
18.	30	N/ŻN-10	dobry		1				1
19.	34A	P/ŻN-10	dobry		1				1
20.	36A	P/ŻN-10	dobry		1				1
21.	42	N/ŻN-10	dobry		1				1
22.	44	Pp/ŻN-10	dobry		1				1
23.	46	P/ŻN-10	dobry		1				1
24.	48	P/ŻN-9	dobry	1					1
25.	51	N/ŻN-9	dobry	1					1
26.	53	P/ŻN-9	dobry	1					1
27.	55	P/ŻN-9	dobry	1					1
28.	58	N/ŻN-8	dobry		1				1
29.	59	P/ŻN-10	dobry		1				1
30.	60	P/ŻN-10	dobry	1	1				2
31.	61	K/ŻN-10	dobry	1					1
				8	25	0	0	0	33

Linia napowietrzna nN zasilana ze stacji trafo: **BRZEGI 2**

Miejsce i rodzaj punktu sterowania oświetleniem: w skrzyni rozdzielni stacji po stronie ośw. ul.

Typ przewodów liniowych: AsXS_n

Typ przewodów oświetlenia ulicznego: AsXS_n 1x25, AsXS_n 2x25 od sł. nr 16 do 16A

Rodzaj układu pomiarowego oświetlenia ulicznego, zabezp. i moc: 1-fazowy 20A 3kW

Lp.	Nr słupa	Typ i rodzaj stanowiska słupowego	Stan techniczny słupa	Rodzaj oświetlenia					Łączna ilość
				Rtęciowe	Sodowe	Metalohalogenkowe	Ledowe	Żarowe	
1.	1	N/E-12,5	dobry		1				1
2.	3	N/2xE-10,5	dobry		1				1
3.	4	P/E-10,5	dobry		1				1
4.	7	N/ŻN-12	dobry		1				1
5.	10	K/E-10,5	dobry		1				1
6.	12	N/E-10,5	dobry		1				1
7.	14	P/ŻN-10	dobry		1				1
8.	16	N/E-10,5	dobry		1				1
9.	16A	Kb/ŻN-10	dobry		1				1
10.	20	N/E-10,5	dobry		1				1
11.	21	P/ŻN-10	dobry		1				1
12.	23	K/E-10,5	dobry		1				1
				0	12	0	0	0	12

Linia napowietrzna nN zasilana ze stacji trafo: **BRZEGI MAŁE**

Miejsce i rodzaj punktu sterowania oświetleniem: w skrzyni rozdzielni stacji po stronie ośw. ul.

Typ przewodów liniowych: AL 4x25

Typ przewodów oświetlenia ulicznego: AL 1x25, AsXSn 2x25 od sł. nr 11 do 11A, 10 do 10A, 8 do 8A, 6 do 6A

Rodzaj układu pomiarowego oświetlenia ulicznego, zabezp. i moc: 1-fazowy 25A 4kW

Lp.	Nr stupa	Typ i rodzaj stanowiska słupowego	Stan techniczny stupa	Rodzaj oświetlenia					Łączna ilość
				Rtęciowe	Sodowe	Metalohalogenkowe	Ledowe	Żarowe	
1.	1	O/ŻN-10	dobry		1				1
2.	4	N/ŻN-10	dobry	1					1
3.	6A	K/ŻN-10	dobry	1					1
4.	8A	K/ŻN-10	dobry	1					1
5.	10A	K/ŻN-10	dobry		1				1
6.	11A	K/ŻN-10	dobry		1				1
7.	13	P/ŻN-10	dobry	1					1
8.	15	P/ŻN-10	dobry	1					1
9.	17	K/ŻN-10	dobry		1				1
				5	4	0	0	0	9

Linia napowietrzna nN zasilana ze stacji trafo: **BRZEGI WODOCIĄG**

Miejsce i rodzaj punktu sterowania oświetleniem: w skrzyni rozdzielni stacji po stronie ośw. ul.

Typ przewodów liniowych: AL 4x35

Typ przewodów oświetlenia ulicznego: AL 1x25

Rodzaj układu pomiarowego oświetlenia ulicznego, zabezp. i moc: 1-fazowy 16A 2kW

Lp.	Nr stupa	Typ i rodzaj stanowiska słupowego	Stan techniczny stupa	Rodzaj oświetlenia					Łączna ilość
				Rtęciowe	Sodowe	Metalohalogenkowe	Ledowe	Żarowe	
1.	1	K/E-10,5	dobry		1				1
2.	3	Pp/ŻN-8	dobry		1				1
3.	6	P/ŻN-8	dobry		1				1
4.	8	K/E-10,5	dobry		1				1
5.	10	K/ŻN-8	dobry		1				1
				0	5	0	0	0	5

Miejscowość: **BRZEŻNO**

Linia napowietrzna nN zasilana ze stacji trafo: **BRZEŻNO 1**

Miejsce i rodzaj punktu sterowania oświetleniem: w złączu SOM na żerdzi stacji trafo

Typ przewodów liniowych: AL 4x25

Typ przewodów oświetlenia ulicznego: AL 1x25

Rodzaj układu pomiarowego oświetlenia ulicznego, zabezp. i moc: 1-fazowy 25A 4kW

Lp.	Nr stupa	Typ i rodzaj stanowiska słupowego	Stan techniczny stupa	Rodzaj oświetlenia					Łączna ilość
				Rtęciowe	Sodowe	Metalohalogenkowe	Ledowe	Żarowe	
1.	1	Pp/ŻN-8	dobry		1				1
2.	3	Np/ŻN-8	dobry		1				1
3.	5	N/ŻN-10	dobry		1				1
4.	7	P/ŻN-9	dobry		1				1
5.	9	P/ŻN-9	dobry		1				1
6.	11	P/ŻN-9	dobry		1				1
7.	12	P/ŻN-10	dobry		1				1
8.	13	P/ŻN-10	dobry		1				1
9.	14	K/ŻN-10	dobry		1				1
10.	15	N/ŻN-10	dobry		1				1
11.	17	P/ALA-10	dobry		1				1
12.	19	RNK/ŻN-10	dobry		2				2
13.	19/2	K/ŻN-8	dobry		1				1
14.	21	Np/ŻN-8	dobry		1				1
15.	23	O/ŻN-10	dobry		1				1
16.	25	Np/ŻN-8	dobry		1				1
17.	26	P/ŻN-8	dobry		1				1
18.	27	P/ŻN-8	dobry		1				1
19.	28	N/ŻN-10	dobry		1				1
				0	20	0	0	0	20

Linia napowietrzna nN zasilana ze stacji trafo: **BRZEZNO 2**

Miejsce i rodzaj punktu sterowania oświetleniem: w złączu SOM na słupie nr 13

Typ przewodów liniowych: AL 4x25 + AsXSn

Typ przewodów oświetlenia ulicznego: AL. 1x25

Rodzaj układu pomiarowego oświetlenia ulicznego, zabezp. i moc: 1-fazowy 25kW 4kW

Lp.	Nr słupa	Typ i rodzaj stanowiska słupowego	Stan techniczny słupa	Rodzaj oświetlenia					Łączna ilość
				Rtęciowe	Sodowe	Metalohalogenkowe	Ledowe	Żarowe	
1.	11	P/ŻN-8	dobry		1				1
2.	12	P/ŻN-8	dobry	1					1
3.	14	Op/ŻN-8	dobry	1					1
4.	16	P/ŻN-9	dobry		1				1
5.	18	P/ŻN-8	dobry		1				1
6.	20	K/ŻN-10	dobry		1				1
7.	38/1	P/ŻN-8	dobry		1				1
8.	41	K/ŻN-10	dobry		1				1
				2	6	0	0	0	8

Miejscowość: **CHOJNY**

Linia napowietrzna nN zasilana ze stacji trafo: **CHOJNY**

Miejsce i rodzaj punktu sterowania oświetleniem: w złączu SOM na słupie nr 14 i w skrzyni rozdzielni stacji po stronie ośw. ul.

Typ przewodów liniowych: AL 4x25

Typ przewodów oświetlenia ulicznego: AL. 1x25

Rodzaj układu pomiarowego oświetlenia ulicznego, zabezp. i moc: 1-fazowy 25A 4kW i 1-fazowy 25A 4kW

Lp.	Nr słupa	Typ i rodzaj stanowiska słupowego	Stan techniczny słupa	Rodzaj oświetlenia					Łączna ilość
				Rtęciowe	Sodowe	Metalohalogenkowe	Ledowe	Żarowe	
1.	1	Pp/ŻN-10	dobry	1					1
2.	3	N/ŻN-10	dobry		1				1
3.	5	N/ŻN-10	dobry		1				1
4.	6	K/ŻN-10	dobry	1					1
5.	7	N/ŻN-10	dobry	1					1
6.	11	P/ŻN-8	dobry	1					1
7.	12	P/ŻN-8	dobry		1				1
8.	13	N/ŻN-10	dobry	1					1
9.	13/1	Pp/ŻN-10	dobry					1	1
10.	13/2	N/ŻN-10	dobry		1				1
11.	13/3	Pp/ŻN-8	dobry					1	1
12.	14	P/ŻN-8	dobry		1				1
13.	15/1	Pp/ŻN-8	dobry	1					1
14.	19	P/E-10,5	dobry	1					1
				7	5	0	0	2	14

Miejscowość: **CHOMENTÓW**

Linia napowietrzna nN zasilana ze stacji trafo: **CHOMENTÓW 1**

Miejsce i rodzaj punktu sterowania oświetleniem: w skrzyni rozdzielni stacji po stronie ośw. ul.

Typ i przekrój przewodów liniowych: AL.4x35

Typ i przekrój przewodów oświetlenia ulicznego: AL. 1x25

Rodzaj układu pomiarowego oświetlenia ulicznego, zabezp. i moc: 3-fazowy 25A 12kW

Lp.	Nr słupa	Typ i rodzaj stanowiska słupowego	Stan techniczny słupa	Rodzaj oświetlenia					Łączna ilość
				Rtęciowe	Sodowe	Metalohalogenkowe	Ledowe	Żarowe	
1.	1	N/ŻN-12	dobry	1					1
2.	3	N/ŻN-12	dobry	1					1
3.	4	RNK/ŻN-12	dobry	1					1
4.	5	P/ŻN-12	dobry	1					1
5.	6	Pb/ŻN-12	dobry	1					1
6.	7	RNK/ŻN-10	dobry		1				1
7.	8	P/ŻN-10	dobry	1					1
8.	9	P/ŻN-10	dobry	1					1
9.	10	Pb/ŻN-10	dobry	1					1
10.	11	P/ŻN-10	dobry	1					1
11.	12	Pb/ŻN-10	dobry	1					1
12.	13	K/ŻN-10	dobry	1					1
13.	15	O/ŻN-10	dobry	1					1
14.	16	P/ŻN-10	dobry		1				1
15.	17	P/ŻN-10	dobry	1					1

16.	19	P/ŻN-10	dobry	1					1
17.	21	Pp/ŻN-10	dobry	1					1
18.	22	K/ŻN-12	dobry	1					1
19.	23	P/ŻN-12	dobry	1					1
20.	25	N/ŻN-12	dobry		1				1
21.	26	RNK/ŻN-12	dobry		1				1
22.	27	P/ŻN-12	dobry		1				1
23.	28	N/ŻN-12	dobry	1					1
24.	29	N/ŻN-12	dobry		1				1
25.	30	N/ŻN-12	dobry	1					1
26.	30/2	N/ŻN-10	dobry		1				1
27.	30/3	N/ŻN-10	dobry		1				1
28.	32	Pb/ŻN-12	dobry	1					1
29.	34	K/ŻN-12	dobry	1					1
30.	35	N/ŻN-12	dobry	1					1
31.	36	RNK/ŻN-12	dobry		1				1
32.	37	N/ŻN-12	dobry	1					1
33.	38/1	P/ŻN-12	dobry		1				1
34.	38/3	N/ŻN-12	dobry		1				1
35.	39	P/ŻN-12	dobry	1					1
36.	41	RNK/ŻN-12	dobry	1					1
37.	41/1	N/ŻN-12	dobry	1					1
38.	41/3	K/ŻN-12	dobry	1					1
39.	43	K/ŻN-12	dobry	1					1
				28	11	0	0	0	39

Linia napowietrzna nN zasilana ze stacji trafo: **CHOMENTÓW 2**

Miejsce i rodzaj punktu sterowania oświetleniem: w złączu SOM na żerdzi stacji trafo

Typ przewodów liniowych: AL 4x25

Typ przewodów oświetlenia ulicznego: AL 1x25

Rodzaj układu pomiarowego oświetlenia ulicznego, zabezp. i moc: 3-fazowy 25A 12kW

Lp.	Nr słupa	Typ i rodzaj stanowiska słupowego	Stan techniczny słupa	Rodzaj oświetlenia					Łączna ilość
				Rtęciowe	Sodowe	Metalohalogenkowe	Ledowe	Żarowe	
1.	1	RNK/ŻN-10	dobry	1					1
2.	3	P/ŻN-10	dobry	1					1
3.	5	P/ŻN-10	dobry	1					1
4.	7	P/ŻN-10	dobry	1					1
5.	8	Pb/ŻN-10	dobry	1					1
6.	9	P/ŻN-10	dobry		1				1
7.	10	N/ŻN-10	dobry	1					1
8.	11	N/ŻN-10	dobry	1					1
9.	13	K/ŻN-10	dobry	1					1
10.	14	Pp/ŻN-10	dobry	1					1
11.	16	N/ŻN-10	dobry	1					1
12.	18	P/ŻN-12	dobry	1					1
13.	20	Pb/ŻN-12	dobry	1					1
14.	22	K/ŻN-10	dobry	1					1
				13	1	0	0	0	14

Linia napowietrzna nN zasilana ze stacji trafo: **CHOMENTÓW 3 HYDROFORNIA**

Miejsce i rodzaj punktu sterowania oświetleniem: w złączu SOM na słupie nr 2

Typ przewodów liniowych: AL 4x25

Typ przewodów oświetlenia ulicznego: AL 1x25

Rodzaj układu pomiarowego oświetlenia ulicznego, zabezp. i moc: 1-fazowy 25A 4kW

Lp.	Nr słupa	Typ i rodzaj stanowiska słupowego	Stan techniczny słupa	Rodzaj oświetlenia					Łączna ilość
				Rtęciowe	Sodowe	Metalohalogenkowe	Ledowe	Żarowe	
1.	1	K/ŻN-10	dobry	1					1
2.	2	P/ŻN-10	dobry	1					1
3.	3	P/ŻN-10	dobry	1					1
4.	4	P/ŻN-10	dobry	1					1
5.	5	P/ŻN-10	dobry	1					1
6.	7	P/ŻN-10	dobry	1					1
7.	9	P/ŻN-10	dobry	1					1
8.	11	P/ŻN-10	dobry	1					1
9.	12	K/ŻN-10	dobry	1					1
				9	0	0	0	0	9

Miejscowość: GAJÓWKA

Linia napowietrzna nN zasilana ze stacji trafo: GAJÓWKA

Miejsce i rodzaj punktu sterowania oświetleniem: w złączu SOM na słupie nr 8

Typ przewodów liniowych: AL 4x35

Typ przewodów oświetlenia ulicznego: AL. 1x25

Rodzaj układu pomiarowego oświetlenia ulicznego, zabezp. i moc: 1-fazowy 25A 4kW

Lp.	Nr słupa	Typ i rodzaj stanowiska słupowego	Stan techniczny słupa	Rodzaj oświetlenia					Łączna ilość
				Rtęciowe	Sodowe	Metalohalogenkowe	Ledowe	Żarowe	
1.	7	N/ŻN-8	dobry		1				1
2.	9	P/ŻN-8	dobry		1				1
3.	11	P/ŻN-8	dobry		1				1
4.	13	P/ŻN-8	dobry		1				1
5.	15	N/ŻN-8	dobry		1				1
6.	17	N/ŻN-8	dobry		1				1
7.	19	P/ŻN-10	dobry		1				1
8.	21	K/ŻN-10	dobry		1				1
				0	8	0	0	0	8

Miejscowość: JAWÓR

Linia napowietrzna nN zasilana ze stacji trafo: JAWÓR

Miejsce i rodzaj punktu sterowania oświetleniem: w skrzyni rozdzielni stacji po stronie ośw. ul.

Typ i przekrój przewodów liniowych: AL.4x35, AsXSn

Typ i przekrój przewodów oświetlenia ulicznego: AL. 1x25, AsXSn 1x25, AsXSn 2x25 od st. nr 12 do 12/7

Rodzaj układu pomiarowego oświetlenia ulicznego, zabezp. i moc: 3-fazowy 25A 12kW

Lp.	Nr słupa	Typ i rodzaj stanowiska słupowego	Stan techniczny słupa	Rodzaj oświetlenia					Łączna ilość
				Rtęciowe	Sodowe	Metalohalogenkowe	Ledowe	Żarowe	
1.	1	N/ŻN-10	dobry		1				1
2.	2	P/ŻN-10	dobry	1					1
3.	4	P/ŻN-10	dobry	1					1
4.	6	P/ŻN-10	dobry	1					1
5.	8	P/ŻN-10	dobry	1					1
6.	10	P/ŻN-10	dobry	1					1
7.	12	K/E-10,5	dobry	1					1
8.	12/7	K/E-10,5	dobry		1				1
9.	13	K/2xE-10,5	dobry	1					1
10.	15	P/ŻN-10	dobry		1				1
11.	16	RPK/ŻN-10	dobry	1					1
12.	18	P/ŻN-10	dobry	1					1
13.	20	Pp/ŻN-10	dobry	1					1
14.	22	K/ŻN-10	dobry	1					1
15.	24	P/ALA-10	dobry		1				1
16.	26	N/ŻN-10	dobry		1				1
17.	27	P/ŻN-10	dobry	1	1				2
18.	29	K/ŻN-10	dobry	1					1
19.	30	P/E-10,5	dobry	1					1
20.	32	RNK/E-10,5	dobry		1				1
21.	32/4	Pp/ŻN-10	dobry		1				1
22.	34	P/ŻN-10	dobry		1				1
23.	36	P/ŻN-10	dobry		1				1
24.	38	K/ŻN-8	dobry		1				1
				14	11	0	0	0	25

Miejscowość: KARSY

Linia napowietrzna nN zasilana ze stacji trafo: **KARSY**

Miejsce i rodzaj punktu sterowania oświetleniem: w złączu SOM na słupie nr 4

Typ przewodów liniowych: AL 4x35

Typ przewodów oświetlenia ulicznego: AL 1x25

Rodzaj układu pomiarowego oświetlenia ulicznego, zabezp. i moc: 1-fazowy 25A 4kW

Lp.	Nr słupa	Typ i rodzaj stanowiska słupowego	Stan techniczny słupa	Rodzaj oświetlenia					Łączna ilość
				Rtęciowe	Sodowe	Metalohalogenkowe	Ledowe	Żarowe	
1.	1	N/ŻN-10	dobry		1				1
2.	2	P/ŻN-8	dobry		1				1
3.	3	P/ŻN-8	dobry		1				1
4.	4	N/ŻN-8	dobry		1				1
5.	5	P/ŻN-8	dobry		1				1
6.	6	P/ŻN-8	dobry		1				1
7.	7	K/ŻN-8	dobry		1				1
8.	11	Pp/ALA-10	dobry		1				1
9.	13	RNK/ŻN-10	dobry		1				1
10.	14	P/E-10,5	dobry		1				1
11.	15	P/ŻN-10	dobry		1				1
12.	16	P/ŻN-10	dobry		1				1
13.	18	P/ŻN-10	dobry		1				1
14.	20	K/ŻN-10	dobry		1				1
15.	21	N/ŻN-10	dobry		1				1
16.	22	P/ŻN-10	dobry		1				1
17.	23	N/ŻN-10	dobry		1				1
18.	24	N/ŻN-10	dobry		1				1
19.	25	N/ŻN-12	dobry		1				1
20.	26	K/ŻN-12	dobry		1				1
21.	28	K/ŻN-10	dobry		1				1
				0	21	0	0	0	21

Miejscowość: KORYTNICA

Linia napowietrzna nN zasilana ze stacji trafo: **KORYTNICA 1**

Miejsce i rodzaj punktu sterowania oświetleniem: w skrzyni rozdzielni stacji po stronie ośw. ul.

Typ przewodów liniowych: AsXS_n

Typ przewodów oświetlenia ulicznego: AsXS_n 1x25, AsXS_n 2x25 od sł. nr 1 do 1/1, od 20 do 20A

Rodzaj układu pomiarowego oświetlenia ulicznego, zabezp. i moc: 3-fazowy 25A 12kW

Lp.	Nr słupa	Typ i rodzaj stanowiska słupowego	Stan techniczny słupa	Rodzaj oświetlenia					Łączna ilość
				Rtęciowe	Sodowe	Metalohalogenkowe	Ledowe	Żarowe	
1.	1/1	Pb/ŻN-10	dobry		1				1
2.	6	K/2xE-10,5	dobry		1				1
3.	7	Pb/ŻN-10	dobry		1				1
4.	8	Pb/ŻN-10	dobry	1					1
5.	10	RNK/2xE-10,5	dobry	1					1
6.	12	N/E-10,5	dobry	1					1
7.	13/2	K/ŻN-10	dobry	1					1
8.	14	N/ŻN-10	dobry	1					1
9.	16	K/E-10,5	dobry	1					1
10.	18	N/ŻN-10	dobry		1				1
11.	20	RPK/ŻN-10	dobry	1					1
12.	20A	K/ŻN-10	dobry		1				1
13.	20/2	N/ŻN-10	dobry		1				1
14.	22	Pb/ŻN-10	dobry	1					1
15.	24	Pb/ŻN-10	dobry		1				1
16.	26	Pb/ŻN-10	dobry		1				1
17.	28	N/2xE-10,5	dobry		1				1
18.	29	P/ŻN-10	dobry		1				1
19.	30	K/ŻN-10	dobry	1					1
				9	10	0	0	0	19

Linia napowietrzna nN zasilana ze stacji trafo: **KORYTNICA 2**

Miejsce i rodzaj punktu sterowania oświetleniem: w skrzyni rozdzielni stacji po stronie ośw. ul.

Typ przewodów liniowych: AsXSn

Typ przewodów oświetlenia ulicznego: AsXSn 1x25, AsXSn 2x25 od sł. nr 6 do 6A, od 11 do 11A

Rodzaj układu pomiarowego oświetlenia ulicznego, zabezp. i moc: 3-fazowy 25A 12kW

Lp.	Nr słupa	Typ i rodzaj stanowiska słupowego	Stan techniczny słupa	Rodzaj oświetlenia					Łączna ilość
				Rtęciowe	Sodowe	Metalohalogenkowe	Ledowe	Żarowe	
1.	2	Pb/ŻN-12	dobry	1					1
2.	3	Pb/ŻN-10	dobry		1				1
3.	4	Pb/ŻN-10	dobry	1					1
4.	5	Pb/ŻN-10	dobry		1				1
5.	6	K/2xE-10,5	dobry	1					1
6.	6A	Kb/ŻN-10	dobry		1				1
7.	8	K/ŻN-12	dobry		1				1
8.	9	Pb/ŻN-10	dobry		1				1
9.	10	P/E-12,5	dobry		1				1
10.	11	Pb/ŻN-10	dobry		1				1
11.	11A	Kb/ŻN-10	dobry		1				1
12.	12	Pb/ŻN-12	dobry	1					1
13.	13	Pb/ŻN-10	dobry		1				1
14.	14	N/ŻN-10	dobry	1					1
15.	14/1	Pb/ŻN-10	dobry	1					1
16.	14/2	Pb/ŻN-10	dobry		1				1
17.	17	Pb/ŻN-10	dobry		1				1
18.	18	RNK/2xE-10,5	dobry	1					1
19.	20	P/ŻN-10	dobry		1				1
				7	12	0	0	0	19

Linia napowietrzna nN zasilana ze stacji trafo: **KORYTNICA 3**

Miejsce i rodzaj punktu sterowania oświetleniem: w złączu SOM na żerdzi stacji trafo

Typ przewodów liniowych: AL 4x35

Typ przewodów oświetlenia ulicznego: AL 1x25, AsXSn 2x25 od sł. nr 1 do 1/3

Rodzaj układu pomiarowego oświetlenia ulicznego, zabezp. i moc: 1-fazowy 25A 4kW

Lp.	Nr słupa	Typ i rodzaj stanowiska słupowego	Stan techniczny słupa	Rodzaj oświetlenia					Łączna ilość
				Rtęciowe	Sodowe	Metalohalogenkowe	Ledowe	Żarowe	
1.	1	Pp/ŻN-9	dobry	1					1
2.	1/3	Pb/ŻN-10	dobry		1				1
3.	5	P/ALA-10	dobry		1				1
4.	6	N/ŻN-10	dobry	1					1
5.	8	P/ALA-12	dobry		1				1
6.	9	K/ŻN-10	dobry	1					1
7.	10	N/ŻN-10	dobry		1				1
8.	11	N/ŻN-10	dobry	1					1
9.	13	Pb/ALA-10	dobry	1					1
10.	15	P/ŻN-10	dobry		1				1
11.	17	Pp/ŻN-10	dobry		1				1
12.	18	N/ŻN-10	dobry	1					1
				6	6	0	0	0	12

Linia napowietrzna nN zasilana ze stacji trafo: **KORYTNICA 4**

Miejsce i rodzaj punktu sterowania oświetleniem: w złączu SOM na żerdzi stacji trafo

Typ przewodów liniowych: AL. 4x35, AsXSn

Typ przewodów oświetlenia ulicznego: AL 1x25, AsXSn 2x25 od sł. nr 1 do 1/1, od 20 do 20A

Rodzaj układu pomiarowego oświetlenia ulicznego, zabezp. i moc: 1-fazowy 25A 4kW

Lp.	Nr słupa	Typ i rodzaj stanowiska słupowego	Stan techniczny słupa	Rodzaj oświetlenia					Łączna ilość
				Rtęciowe	Sodowe	Metalohalogenkowe	Ledowe	Żarowe	
1.	1	N/ŻN-10	dobry	1					1
2.	3	P/ŻN-10	dobry	1					1
3.	5	P/ALA-10	dobry	1					1
4.	7	Nb/ŻN-10	dobry	1					1
5.	8	P/ALA-10	dobry	1					1
6.	9	P/ALA-10	dobry	1					1
7.	11	P/ALA-10	dobry	1					1
8.	14	P/ŻN-10	dobry		1				1
9.	15	P/ŻN-10	dobry	1					1
10.	17	N/ŻN-10	dobry	1					1
11.	19	K/ŻN-10	dobry	1					1
12.	19/1	K/ŻN-10	dobry		1				1
13.	19/2	K/ŻN-10	dobry		1				1
14.	21	P/ŻN-9	dobry		1				1
15.	23	P/ALA-10	dobry	1					1
16.	25	P/ALA-10	dobry	1					1
17.	35	P/ŻN-8	dobry	1					1
18.	37	N/ŻN-10	dobry	1					1
19.	39	Pp/ŻN-8	dobry	1					1
20.	41	P/ŻN-8	dobry	1					1
21.	43	K/ŻN-10	dobry	1					1
22.	46	P/ALA-10	dobry		1				1
23.	49	P/ALA-10	dobry		1				1
24.	51	Pp/ALA-10	dobry	1					1
25.	53	P/ŻN-10	dobry	1					1
				19	6	0	0	0	25

Linia napowietrzna nN zasilana ze stacji trafo: **KORYTNICA 5 PGR**

Miejsce i rodzaj punktu sterowania oświetleniem: w złączu SOM na słupie nr 3

Typ przewodów liniowych: AL. 4x35

Typ przewodów oświetlenia ulicznego: AL 1x25, AsXSn 1x25, AsXSn 2x25 od sł. nr 6 do 6/C

Rodzaj układu pomiarowego oświetlenia ulicznego, zabezp. i moc: 1-fazowy 25A 4kW

Lp.	Nr słupa	Typ i rodzaj stanowiska słupowego	Stan techniczny słupa	Rodzaj oświetlenia					Łączna ilość
				Rtęciowe	Sodowe	Metalohalogenkowe	Ledowe	Żarowe	
1.	2	N/ŻN-12	dobry	1					1
2.	4	P/ŻN-10	dobry	1					1
3.	6	Pp/ALA-10	dobry		1				1
4.	6A	Pb/ŻN-10	dobry		1				1
5.	6B	Pb/ŻN-10	dobry		1				1
6.	6C	Pb/ŻN-10	dobry		1				1
7.	7	Pb/ŻN-10	dobry		1				1
8.	8	Kp/ALA/ŻN-10	dobry		2				2
9.	9	Pp/ŻN-10	dobry	2					2
10.	10	N/ŻN-10	dobry		1				1
11.	12	P/ŻN-10	dobry	1					1
12.	14	N/ŻN-10	dobry	1					1
13.	16	P/ŻN-10	dobry	1					1
14.	17	P/ŻN-10	dobry	1					1
15.	18	N/ŻN-10	dobry	1					1
				9	8	0	0	0	17

Linia napowietrzna nN zasilana ze stacji trafo: **KORYTNICA 6 KOŚCÍÓŁ**

Miejsce i rodzaj punktu sterowania oświetleniem: w skrzyni rozdzielni stacji po stronie ośw. ul.

Typ przewodów liniowych: AsXS_n

Typ przewodów oświetlenia ulicznego: AsXS_n 1x25

Rodzaj układu pomiarowego oświetlenia ulicznego, zabezp. i moc: 3-fazowy 25A 12kW

Lp.	Nr słupa	Typ i rodzaj stanowiska słupowego	Stan techniczny słupa	Rodzaj oświetlenia					Łączna ilość
				Rtęciowe	Sodowe	Metalohalogenkowe	Ledowe	Żarowe	
1.	1	K/E-10	dobry		1				1
2.	3	N/ŻN-10	dobry		1				1
3.	5	Pb/ŻN-10	dobry	1	1				2
4.	6	Pb/ŻN-10	dobry		1				1
5.	7	N/2xE-12,5	dobry	1					1
6.	8	Pb/ŻN-12	dobry		1				1
7.	9	K/2xE-12,5	dobry	1					1
8.	11	P/ŻN-10	dobry		1				1
9.	13	Pb/ŻN-10	dobry	1					1
10.	16	P/ŻN-10	dobry		1				1
11.	17	P/ŻN-10	dobry		1				1
12.	18	N/ŻN-10	dobry	1					1
13.	19	P/ŻN-10	dobry		1				1
14.	20	K/ŻN-10	dobry		1				1
				5	10	0	0	0	15

Linia napowietrzna nN zasilana ze stacji trafo: **KORYTNICA ZAGÓRZE**

Miejsce i rodzaj punktu sterowania oświetleniem: w skrzyni rozdzielni stacji po stronie ośw. ul.

Typ przewodów liniowych: AL 4X35

Typ przewodów oświetlenia ulicznego: AL 1x25

Rodzaj układu pomiarowego oświetlenia ulicznego, zabezp. i moc: 3-fazowy 25A 12kW

Lp.	Nr słupa	Typ i rodzaj stanowiska słupowego	Stan techniczny słupa	Rodzaj oświetlenia					Łączna ilość
				Rtęciowe	Sodowe	Metalohalogenkowe	Ledowe	Żarowe	
1.	1	P/ŻN-10	dobry	1					1
2.	3	P/ŻN-10	dobry	1					1
3.	5	P/ŻN-10	dobry		1				1
4.	7	K/ŻN-10	dobry	1					1
5.	10	P/ŻN-10	dobry	1					1
6.	14	K/E-10,5	dobry	1					1
				5	1	0	0	0	6

Miejscowość: **KOTLICE**

Linia napowietrzna nN zasilana ze stacji trafo: **KOTLICE 2**

Miejsce i rodzaj punktu sterowania oświetleniem: w skrzyni rozdzielni stacji po stronie ośw. ul.

Typ przewodów liniowych: AL 4x25

Typ przewodów oświetlenia ulicznego: AL 1x25

Rodzaj układu pomiarowego oświetlenia ulicznego, zabezp. i moc: 1-fazowy 25A 4kW

Lp.	Nr słupa	Typ i rodzaj stanowiska słupowego	Stan techniczny słupa	Rodzaj oświetlenia					Łączna ilość
				Rtęciowe	Sodowe	Metalohalogenkowe	Ledowe	Żarowe	
1.	2	P/ŻN-10	dobry		1				1
2.	5	Pp/ŻN-8	dobry	1					1
3.	9	P/ŻN-8	dobry		1				1
4.	11	P/ŻN-8	dobry		1				1
5.	13	P/ŻN-8	dobry		1				1
6.	15	Pb/ŻN-8	dobry	1					1
7.	18	P/ŻN-8	dobry		1				1
8.	19	P/ŻN-8	dobry		1				1
9.	23	P/ŻN-8	dobry		1				1
10.	25	P/ŻN-10	dobry		1				1
11.	29	P/ŻN-10	dobry	1					1
12.	31	P/ŻN-8	dobry		1				1
13.	34	P/ŻN-8	dobry	1					1
14.	37	K/ŻN-8	dobry		1				1
				4	10	0	0	0	14

Linia napowietrzna nN zasilana ze stacji trafo: **KOTLICE 3**

Miejsce i rodzaj punktu sterowania oświetleniem: w złączu SOM na słupie nr 6 i na sł. nr 30 i na sł. nr 13

Typ i przekrój przewodów liniowych: AL.4x25, AsX5n

Typ i przekrój przewodów oświetlenia ulicznego: AL. 1x25

Rodzaj układu pomiarowego oświetlenia ulicznego, zabezp. i moc: 1-fazowy 25A 4kW, 1-fazowy 25A 4kW i 1-fazowy 25A 4kW

Lp.	Nr słupa	Typ i rodzaj stanowiska słupowego	Stan techniczny słupa	Rodzaj oświetlenia					Łączna ilość
				Rtęciowe	Sodowe	Metalohalogenkowe	Ledowe	Żarowe	
1.	2	P/ŻN-8	dobry		1				1
2.	4	P/ŻN-8	dobry	1					1
3.	6	P/ŻN-9	dobry		1				1
4.	7	P/ŻN-8	dobry	1					1
5.	9	RNK/ŻN-10	dobry	1					1
6.	10	P/ŻN-10	dobry	1	1				2
7.	12	P/ŻN-8	dobry	1					1
8.	14	P/ŻN-8	dobry	1					1
9.	15	K/ŻN-8	dobry		1				1
10.	17	P/ŻN-8	dobry	1					1
11.	19	P/ŻN-8	dobry		1				1
12.	21	P/ŻN-10	dobry	1					1
13.	23	K/ŻN-8	dobry	1					1
14.	24	K/E-10,5	dobry	1					1
15.	28	P/ŻN-8	dobry		1				1
16.	30	P/ŻN-8	dobry	1					1
17.	34	P/ŻN-8	dobry		1				1
18.	36	K/E-10,5	dobry	1					1
19.	38	P/ŻN-8	dobry		1				1
20.	39	P/ŻN-8	dobry	1					1
21.	40	P/ŻN-10	dobry		1				1
22.	42	K/ŻN-8	dobry	1					1
				14	9	0	0	0	23

Linia napowietrzna nN zasilana ze stacji trafo: **KOTLICE 4**

Miejsce i rodzaj punktu sterowania oświetleniem: w złączu SOM na słupie nr 1 i na sł. nr 39

Typ przewodów liniowych: AL 4x25

Typ przewodów oświetlenia ulicznego: AL. 1x25

Rodzaj układu pomiarowego oświetlenia ulicznego, zabezp. i moc: 1-fazowy 25A 4kW i 1-fazowy 25A 4kW

Lp.	Nr słupa	Typ i rodzaj stanowiska słupowego	Stan techniczny słupa	Rodzaj oświetlenia					Łączna ilość
				Rtęciowe	Sodowe	Metalohalogenkowe	Ledowe	Żarowe	
1.	1	P/ŻN-10	dobry		1				1
2.	2	N/ŻN-10	dobry	1					1
3.	11	P/ŻN-10	dobry	1					1
4.	12	P/ŻN-10	dobry	1					1
5.	13	P/ŻN-10	dobry	1					1
6.	15	P/ŻN-9	dobry	1					1
7.	17	P/ŻN-10	dobry	1					1
8.	18	P/ŻN-10	dobry		1				1
9.	20	N/ŻN-10	dobry	1					1
10.	22	N/ŻN-10	dobry	1					1
11.	33	Pb/ŻN-10	dobry	1					1
12.	35	P/ŻN-10	dobry		1				1
13.	37	K/ŻN-8	dobry		1				1
14.	39	N/ŻN-10	dobry	1					1
15.	40	K/ŻN-10	dobry	1					1
16.	42	P/ŻN-10	dobry	1					1
17.	44	N/ŻN-10	dobry	1					1
18.	46	P/ŻN-8	dobry	1					1
19.	49	K/ŻN-10	dobry	1					1
				15	4	0	0	0	19

Linia napowietrzna nN zasilana ze stacji trafo: **KOTLICE NOWE PRZEPOMPOWNI**

Miejsce i rodzaj punktu sterowania oświetleniem: w skrzyni rozdzielni stacji po stronie ośw. ul.

Typ przewodów liniowych: AL 4x25, AsXSn

Typ przewodów oświetlenia ulicznego: AL. 1x25

Rodzaj układu pomiarowego oświetlenia ulicznego, zabezp. i moc: 1-fazowy 25A 4kW

Lp.	Nr słupa	Typ i rodzaj stanowiska słupowego	Stan techniczny słupa	Rodzaj oświetlenia					Łączna ilość
				Rtęciowe	Sodowe	Metalohalogenkowe	Ledowe	Żarowe	
1.	1	Pb/ŻN-12	dobry		1				1
2.	3	K/ŻN-10	dobry		1				1
				0	2	0	0	0	2

Miejscowość: **LIPA**

Linia napowietrzna nN zasilana ze stacji trafo: **LIPA**

Miejsce i rodzaj punktu sterowania oświetleniem: w złączu SOM na żerdzi stacji trafo i w złączu SOM na słupie nr 34

Typ i przekrój przewodów liniowych: AsXSn

Typ i przekrój przewodów oświetlenia ulicznego: AsXSn 1x25

Rodzaj układu pomiarowego oświetlenia ulicznego, zabezp. i moc: 1-fazowy 25A 4kW i 1-fazowy 25A 4kW

Lp.	Nr słupa	Typ i rodzaj stanowiska słupowego	Stan techniczny słupa	Rodzaj oświetlenia					Łączna ilość
				Rtęciowe	Sodowe	Metalohalogenkowe	Ledowe	Żarowe	
1.	1	P/E-10,5	dobry	1					1
2.	2	N/E-10,5	dobry	1					1
3.	3	N/E-10,5	dobry	1					1
4.	4	P/ŻN-10	dobry	1					1
5.	6	N/E-10,5	dobry	1					1
6.	8	K/E-10,5	dobry	1					1
7.	12	N/E-10,5	dobry	1					1
8.	14	K/E-10,5	dobry		1				1
9.	16	N/E-10,5	dobry	1					1
10.	18	P/E-10,5	dobry		1				1
11.	19	K/E-10,5	dobry		1				1
12.	21	N/E-10,5	dobry		1				1
13.	22	N/E-10,5	dobry	1					1
14.	23	P/E-10,5	dobry	1					1
15.	25	P/E-10,5	dobry		1				1
16.	27	N/E-10,5	dobry	1					1
17.	29	P/E-10,5	dobry		1				1
18.	30	N/E-10,5	dobry		1				1
19.	31	K/E-10,5	dobry		1				1
20.	34	N/E-10,5	dobry	1					1
21.	36	P/E-10,5	dobry	1					1
22.	40	P/ŻN-10	dobry	1					1
23.	42	P/ŻN-10	dobry		1				1
24.	43	P/E-10,5	dobry		1				1
25.	44	P/E-10,5	dobry		1				1
26.	45	P/E-10,5	dobry		1				1
27.	46	P/E-10,5	dobry		1				1
28.	47	N/E-10,5	dobry	1					1
29.	48	P/E-10,5	dobry		1				1
30.	49	P/E-10,5	dobry	1					1
31.	50	P/E-10,5	dobry		1				1
32.	51	P/E-10,5	dobry	1					1
33.	53	P/E-10,5	dobry		1				1
34.	54	K/E-10,5	dobry	1					1
				18	16	0	0	0	34

Miejscowość: MIAŚOWA

Linia napowietrzna nN zasilana ze stacji trafo: MIAŚOWA 1

Miejsce i rodzaj punktu sterowania oświetleniem: w złączu SOM na słupie nr 35 i w złączu SOM na żerdzi stacji trafo

Typ i przekrój przewodów liniowych: AsXS_n

Typ i przekrój przewodów oświetlenia ulicznego: AsXS_n 2x25

Rodzaj układu pomiarowego oświetlenia ulicznego, zabezp. i moc: 1-fazowy 25A 4kW i 1-fazowy 25A 4kW

Lp.	Nr słupa	Typ i rodzaj stanowiska słupowego	Stan techniczny słupa	Rodzaj oświetlenia					Łączna ilość
				Rtęciowe	Sodowe	Metalohalogenkowe	Ledowe	Żarowe	
1.	1	O/E-10,5	dobry	1					1
2.	3	P/E-10,5	dobry	1					1
3.	5	P/E-10,5	dobry	1					1
4.	7	P/E-10,5	dobry	1					1
5.	9	KK/E-10,5	dobry		1				1
6.	11	P/E-10,5	dobry	1					1
7.	13	RKK/E-10,5	dobry		1				1
8.	15	RKK/E-10,5	dobry	1					1
9.	17	P/E-10,5	dobry		1				1
10.	19	RNK/E-10,5	dobry	1					1
11.	20	O/E-10,5	dobry		1				1
12.	21	RNK/E-12,5	dobry	1					1
13.	21/1	K/E-12,5	dobry		1				1
14.	22	P/E-12,5	dobry	1					1
15.	23	RKK/E-12,5	dobry	1					1
16.	33	O/E-10,5	dobry	1					1
17.	34	P/E-10,5	dobry		1				1
18.	35	K/E-10,5	dobry	1					1
19.	39	K/E-10,5	dobry	1					1
				13	6	0	0	0	19

Linia napowietrzna nN zasilana ze stacji trafo: MIAŚOWA 2

Miejsce i rodzaj punktu sterowania oświetleniem: w złączu SOM na żerdzi stacji trafo

Typ przewodów liniowych: AL 4x35, AsXS_n

Typ przewodów oświetlenia ulicznego: AsXS_n 1x25

Rodzaj układu pomiarowego oświetlenia ulicznego, zabezp. i moc: 1-fazowy 25A 4kW

Lp.	Nr słupa	Typ i rodzaj stanowiska słupowego	Stan techniczny słupa	Rodzaj oświetlenia					Łączna ilość
				Rtęciowe	Sodowe	Metalohalogenkowe	Ledowe	Żarowe	
1.	1	O/2xE-12,5	dobry		1				1
2.	3	P/ŻN-12	dobry	1					1
3.	5	N/2xE-12,5	dobry		1				1
4.	7	Np/ŻN-12	dobry		1				1
5.	9	RNK/E-12,5	dobry	1	1				2
6.	11	K/E-10,5	dobry		1				1
7.	13	P/ALA-10	dobry		1				1
8.	15	P/ŻN-10	dobry		1				1
9.	17	K/ŻN-10	dobry		1				1
10.	20	P/ŻN-10	dobry	1					1
11.	22	O/ŻN-10	dobry	1					1
12.	23	N/ŻN-10	dobry	1					1
				5	8	0	0	0	13

Linia napowietrzna nN zasilana ze stacji trafo: **MIASOWA 4**

Miejsce i rodzaj punktu sterowania oświetleniem: w skrzyni rozdzielni stacji po stronie ośw. ul.

w złączu SOM na słupie nr 20C

Typ i przekrój przewodów liniowych: AsXS_n, AL. 4x35

Typ i przekrój przewodów oświetlenia ulicznego: AsXS_n 1x25, AL. 1x25, AsXS_n 2x25 od sł. nr 20A do 20D

Rodzaj układu pomiarowego oświetlenia ulicznego, zabezp. i moc: 3-fazowy 25A 12kW, 1-fazowy 20A 3kW

Lp.	Nr słupa	Typ i rodzaj stanowiska słupowego	Stan techniczny słupa	Rodzaj oświetlenia					Łączna ilość
				Rtęciowe	Sodowe	Metalohalogenkowe	Ledowe	Żarowe	
1.	2	Pb/ŻN-10	dobry	1					1
2.	4	N/2xE-10,5	dobry	1					1
3.	20	N/2xE-10,5	dobry	1					1
4.	A	Pb/ŻN-10	dobry		1				1
5.	B	P/ŻN-10	dobry		1				1
6.	C	P/ŻN-10	dobry		1				1
7.	20/5/B	Pb/ŻN-10	dobry		1				1
8.	D	P/ŻN-10	dobry		2				2
9.	20/2	P/ŻN-8	dobry	1					1
10.	20/5	P/ŻN-8	dobry	1					1
11.	21	P/ŻN-10	dobry		1				1
12.	23	P/ŻN-10	dobry		1				1
13.	25	N/E-10,5	dobry	1					1
14.	27	N/E-10,5	dobry		1				1
15.	32	P/ŻN-8	dobry		1				1
16.	33	P/ŻN-8	dobry	1					1
17.	35	Pp/ALA-10	dobry	1					1
18.	36	P/ŻN-8	dobry		1				1
19.	37	P/ŻN-8	dobry		1				1
20.	38	N/ŻN-8	dobry	1					1
				9	12	0	0	0	21

Linia napowietrzna nN zasilana ze stacji trafo: **MIASOWA 4 - WYDZIELONE (KABLOWE)**

Na prywatnych posesjach przy drodze utwardzonej wzdłuż torów PKP

Miejsce i rodzaj punktu sterowania oświetleniem: w złączu SOM na słupie nr 50

Typ przewodu do SOM: AsXS_n 2x16

Typ kabla: YAKY 4x10

Rodzaj układu pomiarowego oświetlenia ulicznego, zabezp. i moc: 1-fazowy 20A 3kW

Lp.	Nr słupa	Typ słupów oświetleniowych	Typ opraw	Rodzaj oświetlenia					Łączna ilość
				Rtęciowe	Sodowe	Metalohalogenkowe	Ledowe	Żarowe	
1.	1	SAL 4,5	MAGNOLIA MH-70			1			1
2.	2	SAL 4,5	MAGNOLIA MH-70			1			1
3.	3	SAL 4,5	MAGNOLIA MH-70			1			1
4.	4	SAL 4,5	MAGNOLIA MH-70			1			1
5.	5	SAL 4,5	MAGNOLIA MH-70			1			1
6.	6	SAL 4,5	MAGNOLIA MH-70			1			1
7.	7	SAL 4,5	MAGNOLIA MH-70			1			1
8.	8	SAL 4,5	MAGNOLIA MH-70			1			1
				0	0	8	0	0	8

Miejscowość: MOKRSKO DOLNE

Linia napowietrzna nN zasilana ze stacji trafo: MOKRSKO DOLNE 1

Miejsce i rodzaj punktu sterowania oświetleniem: w skrzyni rozdzielni stacji po stronie ośw. ul.

Typ i przekrój przewodów liniowych: AsXS_n

Typ i przekrój przewodów oświetlenia ulicznego: AsXS_n 1x25

Rodzaj układu pomiarowego oświetlenia ulicznego, zabezp. i moc: 3-fazowy 25A 12kW

Lp.	Nr słupa	Typ i rodzaj stanowiska słupowego	Stan techniczny słupa	Rodzaj oświetlenia					Łączna ilość
				Rtęciowe	Sodowe	Metalohalogenkowe	Ledowe	Żarowe	
1.	1	K/E-10,5	dobry	1					1
2.	3	Pb/ŻN-10	dobry	1					1
3.	5	Pb/ŻN-10	dobry	1					1
4.	7	Pb/ŻN-12	dobry	1					1
5.	8	K/2xE-10,5	dobry	1					1
6.	9	P/E-10,5	dobry	1					1
7.	9/1	Pb/ŻN-10	dobry		1				1
8.	10	Pb/ŻN-10	dobry	1					1
9.	11	K/E-10,5	dobry	1					1
10.	12	K/E-10,5	dobry		1				1
11.	15	Nb/ŻN-10	dobry	1					1
12.	16	P/ŻN-10	dobry	1					1
13.	17	P/ŻN-10	dobry	1					1
14.	18	Nb/ŻN-10	dobry	1					1
15.	20	Nb/ŻN-10	dobry	1					1
16.	22	K/E-10,5	dobry			1			1
				13	2	1	0	0	16

Linia napowietrzna nN zasilana ze stacji trafo: MOKRSKO DOLNE 2

Miejsce i rodzaj punktu sterowania oświetleniem: w rozdzielni stacji kontenerowej po stronie ośw. ul.

Typ i przekrój przewodów liniowych: AsXS_n

Typ i przekrój przewodów oświetlenia ulicznego: AsXS_n 1x25

Rodzaj układu pomiarowego oświetlenia ulicznego, zabezp. i moc: 3-fazowy 25A 12kW

Lp.	Nr słupa	Typ i rodzaj stanowiska słupowego	Stan techniczny słupa	Rodzaj oświetlenia					Łączna ilość
				Rtęciowe	Sodowe	Metalohalogenkowe	Ledowe	Żarowe	
1.	1	K/2xE-10,5	dobry		1				1
2.	2	Pb/ŻN-10	dobry	1					1
3.	3/1	Pb/ŻN-12	dobry	1					1
4.	4	Pb/ŻN-10	dobry	1					1
5.	6	Pb/ŻN-10	dobry	1	1				2
6.	7	N/2xE-10,5	dobry	1					1
7.	9	Pb/ŻN-10	dobry		1				1
8.	10	Pb/ŻN-10	dobry	1					1
9.	11	Pb/ŻN-10	dobry	1					1
10.	13	K/ŻN-10	dobry	1					1
11.	14	N/E-10,5	dobry		1				1
12.	16	RNK/ŻN-10	dobry	1					1
13.	18	P/ŻN-10	dobry	1					1
14.	20	K/E-10,5	dobry	1					1
15.	22	K/E-10,5	dobry		1				1
16.	23	Pb/ŻN-10	dobry	1	1				2
17.	23/1	Pb/ŻN-10	dobry	1					1
18.	23/1/A	Pb/ŻN-10	dobry		2				2
19.	25	K/ŻN-10	dobry	1					1
				14	8	0	0	0	22

Stacja trafo: MOKRSKO DOLNE 2 - WYDZIELONE (NAPOWIETRZNE)

Miejsce i rodzaj punktu sterowania oświetleniem: w Rw złączu SOM nad ZK-1/SKR

Typ i przekrój przewodów liniowych: brak - linia wewnętrzna SKR

Typ i przekrój przewodów oświetlenia ulicznego: AsXS_n 2x25

Rodzaj układu pomiarowego oświetlenia ulicznego, zabezp. i moc: 1-fazowy 16A 2kW

Lp.	Nr słupa	Typ i rodzaj stanowiska słupowego	Stan techniczny słupa	Rodzaj oświetlenia					Łączna ilość
				Rtęciowe	Sodowe	Metalohalogenkowe	Ledowe	Żarowe	
1.	A	ŻN-10	zadawalający		1				1
2.	B	ŻN-10	zadawalający		1				1
3.	C	ŻN-10	zadawalający		1				1
				0	3	0	0	0	3

Linia napowietrzna nN zasilana ze stacji trafo: MOKRSKO GÓRNE

Miejsce i rodzaj punktu sterowania oświetleniem: w skrzyni rozdzielni stacji po stronie ośw. ul.

Typ i przekrój przewodów liniowych: AsXS_nTyp i przekrój przewodów oświetlenia ulicznego: AsXS_n 1x25

Rodzaj układu pomiarowego oświetlenia ulicznego, zabezp. i moc: 3-fazowy 25A 12kW

Lp.	Nr słupa	Typ i rodzaj stanowiska słupowego	Stan techniczny słupa	Rodzaj oświetlenia					Łączna ilość
				Rtęciowe	Sodowe	Metalohalogenkowe	Ledowe	Żarowe	
1.	1	P/ŻN-10	dobry			1			1
2.	3	Nb/ŻN-10	dobry			1			1
3.	5	Nb/ŻN-10	dobry			1			1
4.	7	P/ŻN-10	dobry	1					1
5.	9	P/ŻN-10	dobry		1				1
6.	11	P/ŻN-10	dobry	1					1
7.	13	K/ŻN-10	dobry	1					1
8.	15	Nb/ŻN-10	dobry			1			1
9.	17	Nb/ŻN-10	dobry			1			1
10.	19	Pb/ŻN-10	dobry			1			1
11.	20	Pb/ŻN-10	dobry			1			1
				3	1	7	0	0	11

Miejscowość: MZUROWA

Linia napowietrzna nN zasilana ze stacji trafo: MZUROWA 1

Miejsce i rodzaj punktu sterowania oświetleniem: w złączu SOM na słupie nr 1 i nr 12

Typ i przekrój przewodów liniowych: AL. 4x25

Typ i przekrój przewodów oświetlenia ulicznego: AL. 1x25

Rodzaj układu pomiarowego oświetlenia ulicznego, zabezp. i moc: 1-fazowy 25A 4kW i 1-fazowy 25A 4kW

Lp.	Nr słupa	Typ i rodzaj stanowiska słupowego	Stan techniczny słupa	Rodzaj oświetlenia					Łączna ilość
				Rtęciowe	Sodowe	Metalohalogenkowe	Ledowe	Żarowe	
1.	1	Pp/ALA-12	dobry		1				1
2.	3	P/ALA-12	dobry		1				1
3.	6	P/ALA-12	dobry		1				1
4.	9	P/ALA-12	dobry		1				1
5.	10	P/ALA-12	dobry		1				1
6.	11	N/ALA-12	dobry		1				1
7.	13	P/ALA-12	dobry		1				1
8.	15	P/ALA-12	dobry		1				1
9.	17	N/ALA-12	dobry		1				1
10.	18	N/ŻN-10	dobry		1				1
11.	20	P/ŻN-8	dobry		1				1
12.	22	P/ŻN-8	dobry		1				1
13.	24	Pp/ŻN-8	dobry		1				1
14.	25	Pp/ŻN-8	dobry		1				1
15.	26	N/ŻN-8	dobry		1				1
16.	27	P/ŻN-8	dobry		1				1
17.	28	N/ŻN-9	dobry	1					1
18.	30	K/ŻN-8	dobry	1					1
				2	16	0	0	0	18

Linia napowietrzna nN zasilana ze stacji trafo: **MZUROWA 2**

Miejsce i rodzaj punktu sterowania oświetleniem: w złączu SOM na słupie nr 9 i nr 11

Typ i przekrój przewodów liniowych: AL. 4x25

Typ i przekrój przewodów oświetlenia ulicznego: AL. 1x25

Rodzaj układu pomiarowego oświetlenia ulicznego, zabezp. i moc: 1-fazowy 25A 4kW i 1-fazowy 25A 4kW

Lp.	Nr stupa	Typ i rodzaj stanowiska słupowego	Stan techniczny stupa	Rodzaj oświetlenia					Łączna ilość
				Rtęciowe	Sodowe	Metalohalogenkowe	Ledowe	Żarowe	
1.	1	K/ALA-12	dobry		1				1
2.	2	N/ŻN-10	dobry		1				1
3.	4	P/ŻN-10	dobry		1				1
4.	6	P/ŻN-8	dobry		1				1
5.	8	P/ŻN-8	dobry		1				1
6.	9	K/ŻN-8	dobry		1				1
7.	11	P/ŻN-10	dobry		1				1
8.	13	Pp/ALA-12	dobry		1				1
9.	14	N/ŻN-10	dobry		1				1
10.	15/3	Pp/ŻN-10	dobry	1					1
11.	16	P/ŻN-8	dobry		1				1
12.	18	Pp/ŻN-8	dobry		1				1
				1	11	0	0	0	12

Linia napowietrzna nN zasilana ze stacji trafo: **MZUROWA 3**

Miejsce i rodzaj punktu sterowania oświetleniem: w złączu SOM na słupie nr 8

Typ i przekrój przewodów liniowych: AL. 4x25

Typ i przekrój przewodów oświetlenia ulicznego: AL. 1x35

Rodzaj układu pomiarowego oświetlenia ulicznego, zabezp. i moc: 1-fazowy 25A 4kW

Lp.	Nr stupa	Typ i rodzaj stanowiska słupowego	Stan techniczny stupa	Rodzaj oświetlenia					Łączna ilość
				Rtęciowe	Sodowe	Metalohalogenkowe	Ledowe	Żarowe	
1.	5	N/ŻN-10	dobry	1					1
2.	6	K/ALA-12	dobry	1					1
3.	7	P/ŻN-10	dobry	1					1
4.	8	P/ŻN-10	dobry		1				1
5.	9	P/ŻN-10	dobry	1					1
6.	11	N/ŻN-10	dobry	1					1
7.	12	K/ŻN-8	dobry	1					1
				6	1	0	0	0	7

Miejscowość: **NIZINY**

Linia napowietrzna nN zasilana ze stacji trafo: **NIZINY**

Miejsce i rodzaj punktu sterowania oświetleniem: w skrzyni rozdzielni stacji po stronie ośw. ul.

Typ i przekrój przewodów liniowych: AsXS_n

Typ i przekrój przewodów oświetlenia ulicznego: AsXS_n 1x25

Rodzaj układu pomiarowego oświetlenia ulicznego, zabezp. i moc: 1-fazowy 25A 4kW

Lp.	Nr stupa	Typ i rodzaj stanowiska słupowego	Stan techniczny stupa	Rodzaj oświetlenia					Łączna ilość
				Rtęciowe	Sodowe	Metalohalogenkowe	Ledowe	Żarowe	
1.	3	K/ŻN-10	dobry	1					1
2.	4	Pb/ŻN-10	dobry	1					1
3.	6	P/ŻN-10	dobry	1					1
4.	8	Pb/ŻN-10	dobry	1					1
5.	10	Pb/ŻN-10	dobry	1					1
6.	11	P/ŻN-10	dobry	1					1
7.	13	Pb/ŻN-10	dobry		1				1
				6	1	0	0	0	7

Miejscowość: OSOWA

Linia napowietrzna nN zasilana ze stacji trafo: **OSOWA 1**

Miejsce i rodzaj punktu sterowania oświetleniem: w skrzyni rozdzielni stacji po stronie ośw. ul.

Typ i przekrój przewodów liniowych: AL. 4x35

Typ i przekrój przewodów oświetlenia ulicznego: AL. 1x25, AsXSn 1x25

Rodzaj układu pomiarowego oświetlenia ulicznego, zabezp. i moc: 1-fazowy 35A 5kW

Wspólny przewód sterujący ośw. ulicznego na obwód ze stacji trafo Miłgowa Ośrodek Zdrowia od sl. nr 6 do nr 9

Lp.	Nr słupa	Typ i rodzaj stanowiska słupowego	Stan techniczny słupa	Rodzaj oświetlenia					Łączna ilość
				Rtęciowe	Sodowe	Metalohalogenkowe	Ledowe	Żarowe	
1.	1	N/ALA-10	dobry		1				1
2.	3	P/ALA-10	dobry		1				1
3.	5	NR/ŻN-10	dobry	1					1
4.	7	P/ALA-10	dobry		1				1
5.	8/1	P/ŻN-10	dobry	1					1
6.	8/4	Pp/ŻN-10	dobry	1					1
7.	8/6	N/ŻN-10	dobry	1					1
8.	9	N/ŻN-10	dobry	1					1
9.	13	N/E-10,5	dobry		1				1
10.	15	RN/E-10,5	dobry	1					1
11.	16	N/ŻN-10	dobry		1				1
12.	18	P/ŻN-10	dobry		1				1
13.	20	K/ŻN-10	dobry		1				1
14.	6	P/ŻN-10	dobry	1					1
15.	8	N/ŻN-10	dobry	1					1
16.	9	K/ŻN-10	dobry	1					1
				9	7	0	0	0	16

Linia napowietrzna nN zasilana ze stacji trafo: **OSOWA 2**

Miejsce i rodzaj punktu sterowania oświetleniem: w skrzyni rozdzielni stacji po stronie ośw. ul.

Typ i przekrój przewodów liniowych: AL. 4x25, AsXSn

Typ i przekrój przewodów oświetlenia ulicznego: AL. 1x25, AsXSn 1x25

Rodzaj układu pomiarowego oświetlenia ulicznego, zabezp. i moc: 1-fazowy 20A 5kW

Lp.	Nr słupa	Typ i rodzaj stanowiska słupowego	Stan techniczny słupa	Rodzaj oświetlenia					Łączna ilość
				Rtęciowe	Sodowe	Metalohalogenkowe	Ledowe	Żarowe	
1.	1	K/E-10,5	dobry	1					1
2.	3	N/ŻN-10	dobry		1				1
3.	5	Pb/ŻN-10	dobry		1				1
4.	6	N/E-10,5	dobry	1					1
5.	7	K/E-10,5	dobry	1					1
6.	8	P/ŻN-10	dobry		1				1
7.	10	P/ALA-10	dobry	1					1
8.	11	RNK/ALA-10	dobry		1				1
9.	11/1	K/E-10,5	dobry	1					1
10.	12	RPK/ALA-10	dobry		1				1
11.	13	Pp/ALA-10	dobry	1					1
12.	13/1	Pb/ŻN-10	dobry		1				1
13.	15	P/ŻN-10	dobry		1				1
14.	17	K/ŻN-10	dobry		1				1
15.	19	N/ŻN-10	dobry	1					1
16.	19/2	K/ŻN-10	dobry		1				1
17.	21	P/ŻN-10	dobry	1					1
18.	23	P/ŻN-10	dobry		1				1
19.	25	P/ŻN-10	dobry		1				1
20.	28	N/ŻN-10	dobry	1					1
				9	11	0	0	0	20

Miejscowość: SOBKÓW

Linia napowietrzna nN zasilana ze stacji trafo: SOBKÓW DWÓR

Miejsce i rodzaj punktu sterowania oświetleniem: w złączu SOM na słupie nr 4

Typ i przekrój przewodów liniowych: AL 4x35

Typ i przekrój przewodów oświetlenia ulicznego: od sł. nr 4 do nr 4/3 AsXS_n 2x25, od sł. nr 4 do 4E AsXS_n 2x25

Rodzaj układu pomiarowego oświetlenia ulicznego, zabezp. i moc: 1-fazowy 25A 4kW

Lp.	Nr słupa	Typ i rodzaj stanowiska słupowego	Stan techniczny słupa	Rodzaj oświetlenia					Łączna ilość
				Rtęciowe	Sodowe	Metalohalogenkowe	Ledowe	Żarowe	
1.	4	K/ŻN-10	dobry		1				1
2.	4/1	Pb/ŻN-10	dobry	1					1
3.	4/2	P/ŻN-10	dobry	1					1
4.	4/3	K/ŻN-10	dobry		1				1
5.	4A	Nb/ŻN-10	dobry	1					1
6.	4B	Nb/ŻN-10	dobry	1					1
7.	4C	Nb/ŻN-10	dobry	1					1
8.	4D	P/ŻN-10	dobry	1					1
9.	4E	K/ŻN-10	dobry	1					1
				7	2	0	0	0	9

Linia napowietrzna nN zasilana ze stacji trafo: SOBKÓW GS

Miejsce i rodzaj punktu sterowania oświetleniem: w złączu SOM na żerdzi stacji trafo, obw. nr 4 sł. nr 10 złącze SOM

Typ i przekrój przewodów liniowych: AL 4x35, AL 4x25, AsXS_n

Typ i przekrój przewodów oświetlenia ulicznego: AsXS_n 1x25, od sł. nr 9 do nr 10A AsXS_n 2x25, obw. nr 4 AsXS_n 2x25

Rodzaj układu pomiarowego oświetlenia ulicznego, zabezp. i moc: 3-fazowy 25A 12kW, 1-fazowy 16A 2kW

Lp.	Nr słupa	Typ i rodzaj stanowiska słupowego	Stan techniczny słupa	Rodzaj oświetlenia					Łączna ilość
				Rtęciowe	Sodowe	Metalohalogenkowe	Ledowe	Żarowe	
1.	1	RNK/ŻN-10	dobry		1				1
2.	3	RNK/ALA-10	dobry		1				1
3.	5	Nb/ŻN-10	dobry		1				1
4.	6	P/ŻN-10	dobry		1				1
5.	7	K/ŻN-10	dobry		1				1
6.	8	Pp/ŻN-8	dobry		1				1
7.	9	K/ŻN-10	dobry	1	1				2
8.	9A	P/ŻN-10	dobry		1				1
9.	10A	P/ŻN-10	dobry		1				1
10.	11	N/E-10,5	dobry		1				1
11.	12	N/E-10,5	dobry		1				1
12.	13	N/E-10,5	dobry		1				1
13.	14	N/E-10,5	dobry		1				1
14.	15	K/E-10,5	dobry		1				1
15.	16	K/E-10,5	dobry		1				1
				1	15	0	0	0	16

Linia napowietrzna nN zasilana ze stacji trafo: **SOBKÓW HYDROFORNIA**

Miejsce i rodzaj punktu sterowania oświetleniem: w złączu SOM na żerdzi stacji trafo

Typ i przekrój przewodów liniowych: AL. 4x25

Typ i przekrój przewodów oświetlenia ulicznego: AL. 1x25, AsXSn 1x25, od st. nr 6 do nr 6/1 i od nr. 6/9 do nr 6/9/C AsXSn 2x25

Rodzaj układu pomiarowego oświetlenia ulicznego, zabezp. i moc: 1-fazowy 25A 4kW

Lp.	Nr słupa	Typ i rodzaj stanowiska słupowego	Stan techniczny słupa	Rodzaj oświetlenia					Łączna ilość
				Rtęciowe	Sodowe	Metalohalogenkowe	LEDowe	Żarowe	
1.	3	P/ŻN-10	dobry	1					1
2.	6	RNK/ŻN-10	dobry	1					1
3.	6/1	N/ŻN-10	dobry		1				1
4.	6/9	Kb/ŻN-10	dobry		1				1
5.	6/9/A	Pb/ŻN-10	dobry		1				1
6.	6/9/B	P/ŻN-10	dobry		1				1
7.	6/9/C	Kb/ŻN-10	dobry		1				1
8.	8	K/ŻN-10	dobry	1					1
9.	9	N/ŻN-10	dobry	1					1
10.	12	N/ŻN-10	dobry	1					1
11.	14	RNK/ŻN-10	dobry	1					1
12.	16	K/ŻN-10	dobry	1					1
13.	18	K/ŻN-10	dobry		1				1
				7	6	0	0	0	13

Linia napowietrzna nN zasilana ze stacji trafo: **SOBKÓW OSIEDLE MIESZKANIOWE**

Miejsce i rodzaj punktu sterowania oświetleniem: w złączu SOM na słupie nr 1, na słupie nr 6/1.

Typ i przekrój przewodów liniowych: AL. 4x35

Typ i przekrój przewodów oświetlenia ulicznego: AL. 1x25, AsXSn 1x25, od st. nr 6/2 do nr 6/2/D AsXSn 2x25

Rodzaj układu pomiarowego oświetlenia ulicznego, zabezp. i moc: 1-fazowy 25A 4kW i 1-fazowy 25A 4kW

Lp.	Nr słupa	Typ i rodzaj stanowiska słupowego	Stan techniczny słupa	Rodzaj oświetlenia					Łączna ilość
				Rtęciowe	Sodowe	Metalohalogenkowe	LEDowe	Żarowe	
1.	1	RNK/ŻN-10	dobry	1					1
2.	2	N/ŻN-12	dobry	1					1
3.	4	RNK/ALA-10	dobry	1					1
4.	6	RNK/E-10,5	dobry	1					1
5.	6/1	P/ŻN-10	dobry		1				1
6.	6/3	P/ALA-10	dobry	1					1
7.	6/4	P/ALA-10	dobry		1				1
8.	6/5	P/ŻN-10	dobry	1					1
9.	6/7	P/ALA-10	dobry	1					1
10.	6/8	K/ALA-10	dobry	1					1
11.	6/9	K/ŻN-10	dobry		1				1
12.	6/2/A	Pb/ŻN-10	dobry	1					1
13.	6/2/B	P/ŻN-10	dobry		1				1
14.	6/2/C	P/ŻN-10	dobry		1				1
15.	6/2/D	Kb/ŻN-10	dobry	1					1
16.	8	Np/ALA-10	dobry		1				1
17.	11	O/E-10,5	dobry	1					1
18.	13	Kp/ŻN-10	dobry	1					1
				12	6	0	0	0	18

Linia napowietrzna nN zasilana ze stacji trafo: SOBKÓW PKP

Miejsce i rodzaj punktu sterowania oświetleniem: w złączu SOM na żerdzi stacji trafo, obw. nr 5 sl. nr 28 złącze SOM

Typ i przekrój przewodów liniowych: AL. 4x25, AsXSn

Typ i przekrój przewodów oświetlenia ulicznego: AL. 1x25, AsXSn 1x25

Rodzaj układu pomiarowego oświetlenia ulicznego, zabezp. i moc: 1-fazowy 25A 4kW i 1-fazowy 25A 4kW

Lp.	Nr słupa	Typ i rodzaj stanowiska słupowego	Stan techniczny słupa	Rodzaj oświetlenia					Łączna ilość
				Rtęciowe	Sodowe	Metalohalogenkowe	Ledowe	Żarowe	
1.	1	K/ŻN-10	dobry		1				1
2.	2	N/ŻN-10	dobry		1				1
3.	4	P/ŻN-10	dobry	1					1
4.	6	P/ŻN-10	dobry	1					1
5.	8	P/ŻN-10	dobry		1				1
6.	10	N/ŻN-10	dobry	1					1
7.	11	RNK/ŻN-10	dobry	1					1
8.	22	P/ŻN-10	dobry		1				1
9.	24	K/ŻN-8	dobry		1				1
10.	27	K/E-10,5	dobry		2				2
11.	29	P/ŻN-10	dobry		1				1
12.	31	Pb/ŻN-10	dobry		1				1
13.	33	P/ŻN-10	dobry		1				1
14.	34	K/E-10,5	dobry		1				1
				4	11	0	0	0	15

Linia napowietrzna nN zasilana ze stacji trafo: SOBKÓW RYNEK

Miejsce i rodzaj punktu sterowania oświetleniem: w skrzyni rozdzielni stacji po stronie ośw. ul.

Typ i przekrój przewodów liniowych: AL. 4x25

Typ i przekrój przewodów oświetlenia ulicznego: AL. 1x25, AsXSn 1x25, od sl. nr 45 do nr 45/1 AsXSn 2x25

Rodzaj układu pomiarowego oświetlenia ulicznego, zabezp. i moc: 3-fazowy 40A 22kW

Lp.	Nr słupa	Typ i rodzaj stanowiska słupowego	Stan techniczny słupa	Rodzaj oświetlenia					Łączna ilość
				Rtęciowe	Sodowe	Metalohalogenkowe	Ledowe	Żarowe	
1.	6	N/ŻN-10	dobry	1					1
2.	7	RNK/ŻN-10	dobry	1					1
3.	9	O/ŻN-10	dobry		1				1
4.	22/3	Kb/ŻN-10	dobry	1					1
5.	24/2	K/E-10,5	dobry		1				1
6.	26	P/ŻN-10	dobry	1					1
7.	27	P/ALA-10	dobry		1				1
8.	28	K/ALA-10	dobry	1					1
9.	28/1	P/ŻN-10	dobry		1				1
10.	31	RNK/2xE-12,5	dobry	1					1
11.	32	Pb/ŻN-9	dobry	1					1
12.	33	N/E-10,5	dobry	1					1
13.	35	RNK/E-10,5	dobry	1					1
14.	35/2	K/2xE-10,5	dobry	1					1
15.	36	P/ŻN-10	dobry	1					1
16.	38	RNK/E-10,5	dobry	1					1
17.	40	P/ŻN-10	dobry		1				1
18.	41	K/2xE-10,5	dobry	1					1
19.	43	N/ŻN-10	dobry	1					1
20.	45	RNK/E-10,5	dobry	1					1
21.	45/1	P/ŻN-10	dobry		1				1
22.	48	Nb/ŻN-12	dobry	1					1
23.	48/1	P/ŻN-10	dobry		1				1
				16	7	0	0	0	23

Stacja trafo: SOBKÓW RYNEK - WYDZIELONE (KABLOWE)

Ulice: Sobka, Klelecka, Plac Wolności.

Miejsce i rodzaj punktu sterowania oświetleniem: w skrzyni rozdzielni stacji po stronie ośw. ul.

Typ kabla: YAKY 4x25

Rodzaj układu pomiarowego oświetlenia ulicznego, zabezp. i moc: 3-fazowy 40A 22kW

Oprawy - moce: 76x150W+3x100W+4x70W

Lp.	Nr słupa	Typ słupów oświetleniowych	Typ opraw	Rodzaj oświetlenia					Łączna ilość
				Rtęciowe	Sodowe	Metalohalogenkowe	Ledowe	Żarowe	
1.	1	Stylowa SM-3W/E	OWS 100/150W		2				2
2.	2	Stylowa SM-3W/E	OWS 100/150W		2				2
3.	3	Stylowa SM-3W/E	OWS 100/150W		2				2
4.	4	Stylowa SM-3W/E	OWS 100/150W		3				3
5.	5	Stylowa SM-3W/E	OWS 100/150W		2				2
6.	6	Stylowa SM-3W/E	OWS 100/150W		2				2
7.	7	Stylowa SM-3W/E	OWS 100/150W		2				2
8.	8	Stylowa SM-3W/E	OWS 100/150W		2				2
9.	9	Stylowa SM-3W/E	OWS 100/150W		2				2
10.	10	Stylowa SM-3W/E	OWS 100/150W		2				2
11.	11	Stylowa SM-3W/E	OWS 100/150W		2				2
12.	12	Stylowa SM-3W/E	OWS 100/150W		2				2
13.	13	Stylowa SM-3W/E	OWS 100/150W		2				2
14.	14	Stylowa SM-3W/E	OWS 100/150W		2				2
15.	15	Stylowa SM-3W/E	OWS 100/150W		2				2
16.	16	Stylowa SM-3W/E	OWS 100/150W		2				2
17.	17	Stylowa SM-3W/E	OWS 100/150W		2				2
18.	18	Stylowa SM-3W/E	OWS 100/150W		2				2
19.	19	Stylowa SM-3W/E	OWS 100/150W		2				2
20.	20	Stylowa SM-3W/E	OWS 100/150W		2				2
21.	21	Stylowa SM-3W/E	OWS 100/150W		2				2
22.	22	Stylowa SM-3W/E	OWS 100/150W		2				2
23.	23	Stylowa SM-3W/E	OWS 100/150W		2				2
24.	24	Stylowa SM-3W/E	OWS 100/150W		3				3
25.	24/1	Stylowa S-52W/A	OPS 70W/400		4				4
26.	25	Stylowa SM-3W/E	OWS 100/150W		2				2
27.	26	Stylowa SM-3W/E	OWS 100/150W		2				2
28.	27	Stylowa SM-3W/E	OWS 100/150W		3				3
29.	28	Stylowa SM-3W/E	OWS 100/150W		2				2
30.	28/1	Stylowa SM-3W/E	OWS 100/150W		2				2
31.	28/2	Stylowa SM-3W/E	OWS 100/150W		2				2
32.	28/3	Stylowa SM-3W/E	OWS 100/150W		2				2
33.	29	Stylowa SM-3W/E	OWS 100/150W		2				2
34.	30	Stylowa SM-3W/E	OWS 100/150W		2				2
35.	31	Stylowa SM-3W/E	OWS 100/150W		2				2
36.	32	Stylowa SM-3W/E	OWS 100/150W		2				2
37.	33	Stylowa SM-3W/E	OWS 100/150W		2				2
38.	34	Stylowa SM-3W/E	OWS 100/150W		2				2
39.	35	Stylowa SM-3W/E	OWS 100/150W		2				2
				0	83	0	0	0	83

Miejscowość: SOKOŁÓW DOLNY

Linia napowietrzna nN zasilana ze stacji trafo: SOKOŁÓW DOLNY 1

Miejsce i rodzaj punktu sterowania oświetleniem: w skrzyni rozdzielni stacji po stronie ośw. ul.

Typ i przekrój przewodów liniowych: AsXSn

Typ i przekrój przewodów oświetlenia ulicznego: AsXSn 1x25

Rodzaj układu pomiarowego oświetlenia ulicznego, zabezp. i moc: 3-fazowy 25A 12kW

Lp.	Nr słupa	Typ i rodzaj stanowiska słupowego	Stan techniczny słupa	Rodzaj oświetlenia					Łączna ilość
				Rtęciowe	Sodowe	Metalohalogenkowe	Ledowe	Żarowe	
1.	1	Pb/ŻN-9	dobry		2				2
2.	3	P/ŻN-10	dobry		1				1
3.	5/2	K/E-10,5	dobry	1					1
4.	12	Pb/ŻN-10	dobry	1					1
5.	15	P/ŻN-12	dobry		1				1
6.	16	Nb/ŻN-10	dobry		1				1
7.	17	Kb/ŻN-10	dobry		1				1
8.	18	N/E-12,5	dobry		1				1
9.	21	P/ŻN-12	dobry		1				1
10.	23	Nb/ŻN-10	dobry		1				1
11.	24	K/E-10,5	dobry	1					1
				3	9	0	0	0	12

Linia napowietrzna nN zasilana ze stacji trafo: SOKOŁÓW DOLNY 2 SZKOŁA

Miejsce i rodzaj punktu sterowania oświetleniem: w skrzyni rozdzielni stacji po stronie ośw. ul.

Typ i przekrój przewodów liniowych: AsXSn

Typ i przekrój przewodów oświetlenia ulicznego: AsXSn 1x25, AsXSn 2x25 od st. nr 25/4 do nr 25/4/F

Rodzaj układu pomiarowego oświetlenia ulicznego, zabezp. i moc: 3-fazowy 25A 12kW

Lp.	Nr słupa	Typ i rodzaj stanowiska słupowego	Stan techniczny słupa	Rodzaj oświetlenia					Łączna ilość
				Rtęciowe	Sodowe	Metalohalogenkowe	Ledowe	Żarowe	
1.	1	K/2xE-10,5	dobry	1					1
2.	2	Nb/ŻN-10	dobry		1				1
3.	3	K/ŻN-10	dobry		1				1
4.	5	Pb/ŻN-10	dobry		1				1
5.	8	N/ŻN-10	dobry		1				1
6.	9	K/ŻN-10	dobry		1				1
7.	10	KK/E-12,5	dobry	1					1
8.	11	P/ŻN-10	dobry		1				1
9.	12	KKb/E-10,5	dobry		1				1
10.	18	RPKb/ŻN-10	dobry		1				1
11.	22	N/ŻN-10	dobry		1				1
12.	25	RNK/E-10,5	dobry		1				1
13.	25/2	P/ŻN-10	dobry		1				1
14.	25/4	K/ŻN-10	dobry		1				1
15.	25/4/B	Pb/ŻN-10	dobry		1				1
16.	25/4/D	P/ŻN-10	dobry		1				1
17.	25/4/F	K/ŻN-10	dobry		1				1
18.	26	P/ŻN-10	dobry	1					1
19.	28	K/ŻN-10	dobry		1				1
20.	29	P/ŻN-10	dobry	1					1
21.	30	N/E-10,5	dobry		1				1
22.	32	P/ŻN-10	dobry		1				1
23.	34	K/ŻN-10	dobry		1				1
				4	19	0	0	0	23

Linia napowietrzna nN zasilana ze stacji trafo: **SOKOŁÓW DOLNY 3 LAS**

Miejsce i rodzaj punktu sterowania oświetleniem: w skrzyni rozdzielni stacji po stronie ośw. ul.

Typ i przekrój przewodów liniowych: AsXS_n, AL 4x25

Typ i przekrój przewodów oświetlenia ulicznego: AsXS_n 1x25, AL 1x25, od st. nr 7 do nr 8 AsXS_n 2x25

Rodzaj układu pomiarowego oświetlenia ulicznego, zabezp. i moc: 1-fazowy 25A 4kW

Lp.	Nr słupa	Typ i rodzaj stanowiska słupowego	Stan techniczny słupa	Rodzaj oświetlenia					Łączna ilość
				Rtęciowe	Sodowe	Metalohalogenkowe	Ledowe	Żarowe	
1.	3	P/ŻN-8	dobry		1				1
2.	7	Kb/ŻN-10	dobry		1				1
3.	6	RNKb/ŻN-10	dobry		1				1
4.	11	P/ŻN-10	dobry	1					1
5.	13	P/ŻN-10	dobry	1					1
6.	16	K/ŻN-9	dobry	1					1
7.	19	K/ŻN-10	dobry		1				1
				3	4	0	0	0	7

Linia napowietrzna nN zasilana ze stacji trafo: **SOKOŁÓW GÓRNY 1**

Miejsce i rodzaj punktu sterowania oświetleniem: w złączu SOM na słupie nr 3 i na słupie nr. 15

Typ i przekrój przewodów liniowych: AsXS_n

Typ i przekrój przewodów oświetlenia ulicznego: AsXS_n 1x25 od st. nr 2 do nr 2/1 AsXS_n 2x25

Rodzaj układu pomiarowego oświetlenia ulicznego, zabezp. i moc: 1-fazowy 25A 4kW, 1-fazowy 25A 4kW

Lp.	Nr słupa	Typ i rodzaj stanowiska słupowego	Stan techniczny słupa	Rodzaj oświetlenia					Łączna ilość
				Rtęciowe	Sodowe	Metalohalogenkowe	Ledowe	Żarowe	
1.	1	K/E-12,5	dobry	1					1
2.	2/1	P/ŻN-10	dobry	1					1
3.	3	P/ŻN-12	dobry	1					1
4.	5	P/ŻN-12	dobry	1					1
5.	7	P/ŻN-12	dobry	1					1
6.	9	K/ŻN-10	dobry	1					1
7.	10	K/ŻN-10	dobry		1				1
8.	13	N/ŻN-10	dobry		1				1
9.	14	N/ŻN-10	dobry		1				1
10.	16	Pb/ŻN-10	dobry	1					1
11.	18	Pb/ŻN-10	dobry		1				1
12.	20	RNK/E-10,5	dobry	1					1
13.	22	K/ŻN-10	dobry		1				1
14.	24	K/E-10,5	dobry		1				1
				8	6	0	0	0	14

Linia napowietrzna nN zasilana ze stacji trafo: **SOKOŁÓW GÓRNY 2**

Miejsce i rodzaj punktu sterowania oświetleniem: w skrzyni rozdzielni stacji po stronie ośw. ul.

Typ i przekrój przewodów liniowych: AsXSn

Typ i przekrój przewodów oświetlenia ulicznego: AsXSn 1x25

Rodzaj układu pomiarowego oświetlenia ulicznego, zabezp. i moc: 3-fazowy 25A 12kW

Lp.	Nr słupa	Typ i rodzaj stanowiska słupowego	Stan techniczny słupa	Rodzaj oświetlenia					Łączna ilość
				Rtęciowe	Sodowe	Metalohalogenkowe	Ledowe	Żarowe	
1.	2	Pb/ŻN-10	dobry	1					1
2.	4	P/E-10,5	dobry	1					1
3.	6	K/E-10,5	dobry		1				1
4.	8	N/ŻN-8	dobry		1				1
5.	9	RNK/E-10,5	dobry		1				1
6.	9/1	N/ŻN-10	dobry	1					1
7.	9/3	K/ŻN-10	dobry		1				1
8.	10	N/ŻN-10	dobry		1				1
9.	11	RNK/E-10,5	dobry	1					1
10.	12	Pb/ŻN-10	dobry		1				1
11.	13	K/E-10,5	dobry		1				1
12.	14	K/E-10,5	dobry		1				1
13.	15	K/E-10,5	dobry	1					1
14.	17	P/ŻN-10	dobry		1				1
15.	19	N/ŻN-10	dobry		1				1
16.	20	K/ŻN-10	dobry		1				1
				5	11	0	0	0	16

Miejscowość: **STANIOWICE**

Linia napowietrzna nN zasilana ze stacji trafo: **STANIEWICE 1**

Miejsce i rodzaj punktu sterowania oświetleniem: w skrzyni rozdzielni stacji po stronie ośw. ul.

Typ i przekrój przewodów liniowych: AL 4x35

Typ i przekrój przewodów oświetlenia ulicznego: AL 1x25

Rodzaj układu pomiarowego oświetlenia ulicznego, zabezp. i moc: 1-fazowy 25A 4kW

Lp.	Nr słupa	Typ i rodzaj stanowiska słupowego	Stan techniczny słupa	Rodzaj oświetlenia					Łączna ilość
				Rtęciowe	Sodowe	Metalohalogenkowe	Ledowe	Żarowe	
1.	1	K/ŻN-10	dobry		1				1
2.	2	RNK/ŻN-10	dobry		1				1
3.	4	N/ŻN-10	dobry		1				1
4.	5	Pp/ŻN-10	dobry	1					1
5.	7	Pp/ŻN-10	dobry	1					1
6.	9	N/ŻN-10	dobry		1				1
7.	11	P/ŻN-12	dobry	1					1
8.	13	RNK/ŻN-12	dobry	1					1
9.	15	P/ALA-12	dobry	1					1
10.	17	N/ŻN-10	dobry			1			1
				5	4	1	0	0	10

Linia napowietrzna nN zasilana ze stacji trafo: **STANIEWICE 2**

Miejsce i rodzaj punktu sterowania oświetleniem: w złączu SOM na słupie nr 31, w złączu SOM na słupie nr 22

Typ i przekrój przewodów liniowych: AL. 4x35

Typ i przekrój przewodów oświetlenia ulicznego: AL. 1x25, od sł. nr 45 do nr 45A, nr 46 do 46A, nr47 do nr 47/A, od nr 42 do nr 42/3

AsXSN 2x25

Rodzaj układu pomiarowego oświetlenia ulicznego, zabezp. i moc: 1-fazowy 25A 4kW, 1-fazowy 20A 3kW

Lp.	Nr słupa	Typ i rodzaj stanowiska słupowego	Stan techniczny słupa	Rodzaj oświetlenia					Łączna ilość
				Rtęciowe	Sodowe	Metalohalogenkowe	Łedowe	Żarowe	
1.	2	P/ŻN-10	dobry		1				1
2.	5	RNKp/ŻN-10	dobry		1				1
3.	8	P/ŻN-10	dobry		1				1
4.	11	Nb/ŻN-8	dobry		1				1
5.	14	P/ŻN-8	dobry		1				1
6.	17	Pp/ŻN-8	dobry		1				1
7.	18	Pp/ŻN-8	dobry		1				1
8.	21	Kp/ŻN-10	dobry		1				1
9.	21/1	Kb/ŻN-12	dobry		1				1
10.	23	Pp/ŻN-10	dobry		1				1
11.	25	RNK/ŻN-10	dobry		1				1
12.	31	K/ŻN-10	dobry		1				1
13.	31/A	K/ŻN-10	dobry		1				1
14.	31/C	Nb/ŻN-10	dobry		1				1
15.	31/E	P/ŻN-10	dobry		1				1
16.	31/G	P/ŻN-10	dobry		1				1
17.	31/I	Nb/ŻN-10	dobry		1				1
18.	31/K	Nb/ŻN-10	dobry		1				1
19.	31/L	K/ŻN-10	dobry		1				1
20.	32	P/ŻN-8	dobry		1				1
21.	35	N/ŻN-10	dobry		1				1
22.	36	Pb/ŻN-10	dobry		1				1
23.	40	N/ŻN-10	dobry		1				1
24.	42/2	N/E-10,5	dobry			1			1
25.	42/3	K/ŻN-10	dobry			1			1
26.	45A	P/ŻN-10	dobry			1			1
27.	46A	P/ŻN-10	dobry			1			1
28.	47A	P/ŻN-10	dobry			1			1
29.	49	Kp/ŻN-9	dobry		1				1
30.	50	K/ŻN-10	dobry		1				1
31.	51	P/ŻN-10	dobry		1				1
32.	54	N/ŻN-8	dobry		1				1
				0	27	5	0	0	32

Miejscowość: **SZCZEPANÓW**

Linia napowietrzna nN zasilana ze stacji trafo: **SZCZEPANÓW**

Miejsce i rodzaj punktu sterowania oświetleniem: w skrzyni rozdzielni stacji po stronie ośw. ul. w złączu SOM na słupie nr 14

Typ i przekrój przewodów liniowych: AL. 4x25

Typ i przekrój przewodów oświetlenia ulicznego: AL 1x25, od sł. nr 10/4 do nr 10/4/D AsXSn 2x25

Rodzaj układu pomiarowego oświetlenia ulicznego, zabezp. i moc: 1-fazowy 25A 4kW 1-fazowy 16A 2kW

Lp.	Nr słupa	Typ i rodzaj stanowiska słupowego	Stan techniczny słupa	Rodzaj oświetlenia					Łączna ilość
				Rtęciowe	Sodowe	Metalohalogenkowe	Ledowe	Żarowe	
1.	2	P/ŻN-10	dobry	1					1
2.	4	P/ALA-12	dobry	1					1
3.	5	Pb/ALA-12	dobry	1					1
4.	7	N/ŻN-8	dobry	1					1
5.	8	P/ŻN-8	dobry	1					1
6.	10	N/ŻN-10	dobry	1					1
7.	10/4/A	Pb/ŻN-10	dobry		1				1
8.	10/4/B	Pb/ŻN-10	dobry		1				1
9.	10/4/C	Pb/ŻN-10	dobry		1				1
10.	10/4/D	Pb/ŻN-10	dobry		1				1
11.	12	P/ŻN-8	dobry		1				1
12.	14	P/ŻN-8	dobry		1				1
13.	16	K/ŻN-8	dobry	1					1
14.	17	N/ŻN-10	dobry		1				1
15.	19	K/ŻN-10	dobry	1					1
				8	7	0	0	0	15

Miejscowość: **WIERZBICA**

Linia napowietrzna nN zasilana ze stacji trafo: **WIERZBICA DOLNA**

Miejsce i rodzaj punktu sterowania oświetleniem: w złączu SOM na słupie nr 4

Typ i przekrój przewodów liniowych: AL. 4x35

Typ i przekrój przewodów oświetlenia ulicznego: AL 1x25

Rodzaj układu pomiarowego oświetlenia ulicznego, zabezp. i moc: 1-fazowy 25A 4kW

Lp.	Nr słupa	Typ i rodzaj stanowiska słupowego	Stan techniczny słupa	Rodzaj oświetlenia					Łączna ilość
				Rtęciowe	Sodowe	Metalohalogenkowe	Ledowe	Żarowe	
1.	1	P/ŻN-10	dobry		1				1
2.	3	N/ŻN-10	dobry		1				1
3.	5	Pp/ŻN-10	dobry		1				1
4.	7	P/ŻN-10	dobry		1				1
5.	8	N/ŻN-10	dobry		1				1
6.	9	P/ŻN-10	dobry		1				1
7.	11	Pp/ŻN-10	dobry		1				1
8.	13	P/ŻN-10	dobry		1				1
				0	8	0	0	0	8

Linia napowietrzna nN zasilana ze stacji trafo: **WIERZBICA GÓRNA**

Miejsce i rodzaj punktu sterowania oświetleniem: w skrzyni rozdzielni stacji po stronie ośw. ul.

Typ i przekrój przewodów liniowych: AL 4x35

Typ i przekrój przewodów oświetlenia ulicznego: AL 1x25

Rodzaj układu pomiarowego oświetlenia ulicznego, zabezp. i moc: 3-fazowy 25A 12kW

Lp.	Nr słupa	Typ i rodzaj stanowiska słupowego	Stan techniczny słupa	Rodzaj oświetlenia					Łączna ilość
				Rtęciowe	Sodowe	Metalohalogenkowe	Ledowe	Żarowe	
1.	1	N/ŻN-10	dobry	1					1
2.	3	P/ŻN-10	dobry	1					1
3.	5	P/ŻN-10	dobry	1					1
4.	7	N/ŻN-10	dobry	1					1
5.	10	P/ŻN-10	dobry		1				1
6.	12	K/ŻN-10	dobry		1				1
7.	14	N/ŻN-10	dobry	1					1
8.	16	P/ŻN-10	dobry	1					1
9.	18	N/ŻN-10	dobry	1					1
10.	20	P/ŻN-10	dobry	1					1
11.	22	P/ŻN-10	dobry	1					1
12.	24	P/ŻN-10	dobry	1					1
13.	26	N/ŻN-10	dobry	1					1
14.	28	P/ŻN-10	dobry	1					1
15.	30	P/ŻN-10	dobry	1					1
16.	32	P/ŻN-10	dobry	1					1
				14	2	0	0	0	16

Miejscowość: **WOLA KAWĘCKA**

Linia napowietrzna nN zasilana ze stacji trafo: **WOLA KAWĘCKA**

Miejsce i rodzaj punktu sterowania oświetleniem: w skrzyni rozdzielni stacji po stronie ośw. ul.

w złączu SOM na słupie nr 13

Typ i przekrój przewodów liniowych: AL 4x25, AsXSn

Typ i przekrój przewodów oświetlenia ulicznego: AL 1x25, od stacji trafo do słupa nr 25 i do nr 7 AsXSn 2x25

Rodzaj układu pomiarowego oświetlenia ulicznego, zabezp. i moc: 1-fazowy 25A 4kW, 1-fazowy 25A 4kW

Lp.	Nr słupa	Typ i rodzaj stanowiska słupowego	Stan techniczny słupa	Rodzaj oświetlenia					Łączna ilość
				Rtęciowe	Sodowe	Metalohalogenkowe	Ledowe	Żarowe	
1.	1	P/ŻN-8	dobry		1				1
2.	13	RNK/ŻN-10	dobry	1					1
3.	15	P/ŻN-10	dobry	1					1
4.	17	K/ŻN-10	dobry	1					1
5.	18	P/ŻN-10	dobry	1					1
6.	19	Pp/ŻN-10	dobry		1				1
7.	20	K/ŻN-10	dobry		1				1
8.	21	P/ŻN-10	dobry		1				1
9.	23	P/ŻN-10	dobry		1				1
10.	25	RNK/ŻN-10	dobry	1					1
11.	26	N/ŻN-10	dobry	1					1
12.	27	RNK/ŻN-10	dobry	1					1
13.	35	K/ŻN-10	dobry		1				1
14.	37	P/ŻN-10	dobry	1					1
15.	39	RNK/ALA-10	dobry	1					1
				9	6	0	0	0	15

Miejscowość: ŻERNIKI

Linia napowietrzna nN zasilana ze stacji trafo: ŻERNIKI 1

Miejsce i rodzaj punktu sterowania oświetleniem: w skrzyni rozdzielni stacji po stronie ośw. ul.

Typ i przekrój przewodów liniowych: AsXSn

Typ i przekrój przewodów oświetlenia ulicznego: AsXSn 1x25

Rodzaj układu pomiarowego oświetlenia ulicznego, zabezp. i moc: 3-fazowy 25A 13kW

Lp.	Nr słupa	Typ i rodzaj stanowiska słupowego	Stan techniczny słupa	Rodzaj oświetlenia					Łączna ilość
				Rtęciowe	Sodowe	Metalohalogenkowe	Ledowe	Żarowe	
1.	2	P/ŻN-10	dobry		1				1
2.	4	N/E-10,5	dobry		1				1
3.	7	N/E-10,5	dobry		1				1
4.	9	N/E-10,5	dobry		1				1
5.	10	N/E-10,5	dobry		1				1
6.	11	N/E-10,5	dobry		1				1
7.	14	N/E-10,5	dobry		1				1
8.	20	K/E-10,5	dobry		1				1
9.	22	N/E-10,5	dobry		1				1
10.	24	P/ŻN-10	dobry		1				1
11.	26	P/ŻN-10	dobry		1				1
12.	27	N/E-10,5	dobry		1				1
13.	30	N/E-10,5	dobry		1				1
14.	32	K/E-10,5	dobry		1				1
				0	14	0	0	0	14

Linia napowietrzna nN zasilana ze stacji trafo: ŻERNIKI 2 PILOTUJĄCA

Miejsce i rodzaj punktu sterowania oświetleniem: w skrzyni rozdzielni stacji po stronie ośw. ul.

Typ i przekrój przewodów liniowych: AsXSn

Typ i przekrój przewodów oświetlenia ulicznego: AsXSn 1x25

Rodzaj układu pomiarowego oświetlenia ulicznego, zabezp. i moc: 3-fazowy 25A 12kW

Lp.	Nr słupa	Typ i rodzaj stanowiska słupowego	Stan techniczny słupa	Rodzaj oświetlenia					Łączna ilość
				Rtęciowe	Sodowe	Metalohalogenkowe	Ledowe	Żarowe	
1.	2	N/E-10,5	dobry		1				1
2.	4	P/ŻN-10	dobry		1				1
3.	6	N/E-10,5	dobry		1				1
4.	8	N/E-10,5	dobry		1				1
5.	9	N/E-10,5	dobry		1				1
6.	10	P/ŻN-12	dobry		1				1
7.	12	P/ŻN-12	dobry		1				1
8.	15	K/E-10,5	dobry		1				1
9.	15/2	K/E-10,5	dobry		1				1
				0	9	0	0	0	9

RODZAJE ORAZ ILOŚĆ OŚWIETLENIA W MIEJSCOWOŚCIACH GMINY SOBKÓW

MIEJSCOWOŚĆ: BIZOREDA

Lp.	Stacja trafo /nazwa/	Rodzaj oświetlenia					
		Rtęciowe	Sodowe	Metalohalogenowe	Ledowe	Żarowe	
1.	BIZORENDA 1	4	9	0	0	0	
2.	BIZORENDA 2	0	15	0	0	1	
ŁĄCZNA ILOŚĆ LAMP W MIEJSCOWOŚCI:		4	24	0	0	1	29

MIEJSCOWOŚĆ: BRZEGI

Lp.	Stacja trafo /nazwa/	Rodzaj oświetlenia					
		Rtęciowe	Sodowe	Metalohalogenowe	Ledowe	Żarowe	
1.	BRZEGI 1	8	25	0	0	0	
2.	BRZEGI 2	0	12	0	0	0	
3.	BRZEGI MAŁE	5	4	0	0	0	
4.	BRZEGI WODOCIĄG	0	5	0	0	0	
5.	BRZEGI ŁĄŻCE	0	0	0	0	0	
ŁĄCZNA ILOŚĆ LAMP W MIEJSCOWOŚCI:		13	46	0	0	0	59

MIEJSCOWOŚĆ: BRZEŻNO

Lp.	Stacja trafo /nazwa/	Rodzaj oświetlenia					
		Rtęciowe	Sodowe	Metalohalogenowe	Ledowe	Żarowe	
1.	BRZEŻNO 1	0	20	0	0	0	
2.	BRZEŻNO 2	2	6	0	0	0	
3.	BRZEŻNO RSP	0	0	0	0	0	
ŁĄCZNA ILOŚĆ LAMP W MIEJSCOWOŚCI:		2	26	0	0	0	28

MIEJSCOWOŚĆ: CHOJNY

Lp.	Stacja trafo /nazwa/	Rodzaj oświetlenia					
		Rtęciowe	Sodowe	Metalohalogenowe	Ledowe	Żarowe	
1.	CHOJNY	7	5	0	0	2	
ŁĄCZNA ILOŚĆ LAMP W MIEJSCOWOŚCI:		7	5	0	0	2	14

MIEJSCOWOŚĆ: CHOMENTÓW

Lp.	Stacja trafo /nazwa/	Rodzaj oświetlenia					
		Rtęciowe	Sodowe	Metalohalogenowe	Ledowe	Żarowe	
1.	CHOMENTÓW 1	28	11	0	0	0	
2.	CHOMENTÓW 2	13	1	0	0	0	
3.	CHOMENTÓW 3 HYDROFORNIA	9	0	0	0	0	
4.	CHOMENTÓW ZLEWNIA MLEKA	0	0	0	0	0	
ŁĄCZNA ILOŚĆ LAMP W MIEJSCOWOŚCI:		50	12	0	0	0	62

MIEJSCOWOŚĆ: GAJÓWKA

Lp.	Stacja trafo /nazwa/	Rodzaj oświetlenia					
		Rtęciowe	Sodowe	Metalohalogenowe	Ledowe	Żarowe	
1.	GAJÓWKA	0	8	0	0	0	
ŁĄCZNA ILOŚĆ LAMP W MIEJSCOWOŚCI:		0	8	0	0	0	8

MIEJSCOWOŚĆ: JAWÓR

Lp.	Stacja trafo /nazwa/	Rodzaj oświetlenia					
		Rtęciowe	Sodowe	Metalohalogenowe	Ledowe	Żarowe	
1.	JAWÓR	14	11	0	0	0	
2.	JAWÓR HYDROFORNIA	0	0	0	0	0	
ŁĄCZNA ILOŚĆ LAMP W MIEJSCOWOŚCI:		14	11	0	0	0	25

MIEJSCOWOŚĆ: KARSY

Lp.	Stacja trafo /nazwa/	Rodzaj oświetlenia					
		Rtęciowe	Sodowe	Metalohalogenowe	Ledowe	Żarowe	
1.	KARSY	0	21	0	0	0	
ŁĄCZNA ILOŚĆ LAMP W MIEJSCOWOŚCI:		0	21	0	0	0	21

MIEJSCOWOŚĆ: KORYTNICA

Lp.	Stacja trafo /nazwa/	Rodzaj oświetlenia					
		Rtęciowe	Sodowe	Metalohalogenowe	Ledowe	Żarowe	
1.	KORYTNICA 1	9	10	0	0	0	
2.	KORYTNICA 2	7	12	0	0	0	
3.	KORYTNICA 3	6	6	0	0	0	
4.	KORYTNICA 4	19	6	0	0	0	
5.	KORYTNICA 5 PGR	9	8	0	0	0	
6.	KORYTNICA 6 KOŚCIÓŁ	5	10	0	0	0	
7.	KORYTNICA ZAGÓRZE	5	1	0	0	0	
ŁĄCZNA ILOŚĆ LAMP W MIEJSCOWOŚCI:		60	53	0	0	0	113

MIEJSCOWOŚĆ: KOTLICE

Lp.	Stacja trafo /nazwa/	Rodzaj oświetlenia					
		Rtęciowe	Sodowe	Metalohalogenowe	Ledowe	Żarowe	
1.	KOTLICE 1	0	0	0	0	0	
2.	KOTLICE 2	4	10	0	0	0	
3.	KOTLICE 3	14	9	0	0	0	
4.	KOTLICE 4	15	4	0	0	0	
5.	KOTLICE NOWE PRZEPOMPOWIA	0	2	0	0	0	
ŁĄCZNA ILOŚĆ LAMP W MIEJSCOWOŚCI:		33	25	0	0	0	58

MIEJSCOWOŚĆ: LIPA

Lp.	Stacja trafo /nazwa/	Rodzaj oświetlenia					
		Rtęciowe	Sodowe	Metalohalogenowe	Ledowe	Żarowe	
1.	LIPA	18	16	0	0	0	
ŁĄCZNA ILOŚĆ LAMP W MIEJSCOWOŚCI:		18	16	0	0	0	34

MIEJSCOWOŚĆ: MIASOWA

Lp.	Stacja trafo /nazwa/	Rodzaj oświetlenia					
		Rtęciowe	Sodowe	Metalohalogenowe	Ledowe	Żarowe	
1.	MIASOWA 1	13	6	0	0	0	
2.	MIASOWA 2	5	8	0	0	0	
3.	MIASOWA 3	0	0	0	0	0	
4.	MIASOWA 4	9	12	0	0	0	
5.	MIASOWA OŚRODEK ZDROWIA	0	0	0	0	0	
6.	MIASOWA PARKING	0	0	0	0	0	
ŁĄCZNA ILOŚĆ LAMP W MIEJSCOWOŚCI:		27	26	0	0	0	53

MIEJSCOWOŚĆ: MIASOWA Z WYDZIELONYM KABLOWYM

Lp.	Stacja trafo /nazwa/	Rodzaj oświetlenia					
		Rtęciowe	Sodowe	Metalohalogenowe	Ledowe	Żarowe	
1.	MIASOWA 1	13	6	0	0	0	
2.	MIASOWA 2	5	8	0	0	0	
3.	MIASOWA 3	0	0	0	0	0	
4.	MIASOWA 4	9	12	0	0	0	
5.	MIASOWA 4 WYDZIELONE KABLOWE	0	0	8	0	0	
6.	MIASOWA OŚRODEK ZDROWIA	0	0	0	0	0	
7.	MIASOWA PARKING	0	0	0	0	0	
ŁĄCZNA ILOŚĆ LAMP W MIEJSCOWOŚCI:		27	26	8	0	0	61

MIEJSCOWOŚĆ: MOKRSKO DOLNE

Lp.	Stacja trafo /nazwa/	Rodzaj oświetlenia					
		Rtęciowe	Sodowe	Metalohalogenkowe	Ledowe	Żarowe	
1.	MOKRSKO DOLNE 1	13	2	1	0	0	
2.	MOKRSKO DOLNE 2	14	8	0	0	0	
ŁĄCZNA ILOŚĆ LAMP W MIEJSCOWOŚCI:		27	10	1	0	0	38

MIEJSCOWOŚĆ: MOKRSKO DOLNE Z WYDZIELONYM NAPOWIETRZNYM

Lp.	Stacja trafo /nazwa/	Rodzaj oświetlenia					
		Rtęciowe	Sodowe	Metalohalogenkowe	Ledowe	Żarowe	
1.	MOKRSKO DOLNE 1	13	2	1	0	0	
2.	MOKRSKO DOLNE 2	14	8	0	0	0	
3.	MOKRSKO DOLNE 2 WYDZIELONE NAP.	0	3	0	0	0	
ŁĄCZNA ILOŚĆ LAMP W MIEJSCOWOŚCI:		27	13	1	0	0	41

MIEJSCOWOŚĆ: MOKRSKO GÓRNE

Lp.	Stacja trafo /nazwa/	Rodzaj oświetlenia					
		Rtęciowe	Sodowe	Metalohalogenkowe	Ledowe	Żarowe	
1.	MOKRSKO GÓRNE	3	1	7	0	0	
ŁĄCZNA ILOŚĆ LAMP W MIEJSCOWOŚCI:		3	1	7	0	0	11

MIEJSCOWOŚĆ: MZUROWA

Lp.	Stacja trafo /nazwa/	Rodzaj oświetlenia					
		Rtęciowe	Sodowe	Metalohalogenkowe	Ledowe	Żarowe	
1.	MZUROWA 1	2	16	0	0	0	
2.	MZUROWA 2	1	11	0	0	0	
3.	MZUROWA 3	6	1	0	0	0	
4.	MZUROWA WODOCIĄG	0	0	0	0	0	
ŁĄCZNA ILOŚĆ LAMP W MIEJSCOWOŚCI:		9	28	0	0	0	37

MIEJSCOWOŚĆ: NIZINY

Lp.	Stacja trafo /nazwa/	Rodzaj oświetlenia					
		Rtęciowe	Sodowe	Metalohalogenkowe	Ledowe	Żarowe	
1.	NIZINY	6	1	0	0	0	
ŁĄCZNA ILOŚĆ LAMP W MIEJSCOWOŚCI:		6	1	0	0	0	7

MIEJSCOWOŚĆ: OSOWA

Lp.	Stacja trafo /nazwa/	Rodzaj oświetlenia					
		Rtęciowe	Sodowe	Metalohalogenkowe	Ledowe	Żarowe	
1.	OSOWA 1	9	7	0	0	0	
2.	OSOWA 2	9	11	0	0	0	
ŁĄCZNA ILOŚĆ LAMP W MIEJSCOWOŚCI:		18	18	0	0	0	36

MIEJSCOWOŚĆ: SMYKÓW PIASKI

Lp.	Stacja trafo /nazwa/	Rodzaj oświetlenia					
		Rtęciowe	Sodowe	Metalohalogenkowe	Ledowe	Żarowe	
1.	SMYKÓW PIASKI	0	0	0	0	0	
ŁĄCZNA ILOŚĆ LAMP W MIEJSCOWOŚCI:		0	0	0	0	0	0

MIEJSCOWOŚĆ: SOBKÓW

Lp.	Stacja trafo /nazwa/	Rodzaj oświetlenia					
		Rtęciowe	Sodowe	Metalohalogenkowe	Ledowe	Żarowe	
1.	SOBKÓW DWÓR	7	2	0	0	0	
2.	SOBKÓW GS	1	15	0	0	0	
3.	SOBKÓW HYDROFORNIA	7	6	0	0	0	
4.	SOBKÓW OSIEDLE MIESZKANIOWE	12	6	0	0	0	
5.	SOBKÓW RYNEK	16	7	0	0	0	
ŁĄCZNA ILOŚĆ LAMP W MIEJSCOWOŚCI:		43	36	0	0	0	79

MIEJSCOWOŚĆ: SOBKÓW Z WYDZIELONYM KABLOWYM

Lp.	Stacja trafo /nazwa/	Rodzaj oświetlenia					
		Rtęciowe	Sodowe	Metalohalogenkowe	Ledowe	Żarowe	
1.	SOBKÓW DWÓR	7	2	0	0	0	
2.	SOBKÓW GS	1	15	0	0	0	
3.	SOBKÓW HYDROFORNIA	7	6	0	0	0	
4.	SOBKÓW OSIEDLE MIESZKANIOWE	12	6	0	0	0	
5.	SOBKÓW RYNEK	16	7	0	0	0	
6.	SOBKÓW RYNEK Z WYDZIELONYM KABLOWYM	0	83	0	0	0	
ŁĄCZNA ILOŚĆ LAMP W MIEJSCOWOŚCI:		43	119	0	0	0	162

MIEJSCOWOŚĆ: SOKOŁÓW DOLNY

Lp.	Stacja trafo /nazwa/	Rodzaj oświetlenia					
		Rtęciowe	Sodowe	Metalohalogenkowe	Ledowe	Żarowe	
1.	SOKOŁÓW HYDROFORNIA	0	0	0	0	0	
2.	SOKOŁÓW DOLNY 1	3	9	0	0	0	
3.	SOKOŁÓW DOLNY 2 SZKOŁA	4	19	0	0	0	
4.	SOKOŁÓW DOLNY 3 LAS	3	4	0	0	0	
5.	SOBKÓW PKP	4	11	0	0	0	
ŁĄCZNA ILOŚĆ LAMP W MIEJSCOWOŚCI:		14	43	0	0	0	57

MIEJSCOWOŚĆ: SOKOŁÓW GÓRNY

Lp.	Stacja trafo /nazwa/	Rodzaj oświetlenia					
		Rtęciowe	Sodowe	Metalohalogenkowe	Ledowe	Żarowe	
1.	SOKOŁÓW GÓRNY 1	8	6	0	0	0	
2.	SOKOŁÓW GÓRNY 2	5	11	0	0	0	
3.	SOKOŁÓW GÓRNY 3 KOLONIA	0	0	0	0	0	
ŁĄCZNA ILOŚĆ LAMP W MIEJSCOWOŚCI:		13	17	0	0	0	30

MIEJSCOWOŚĆ: STANIEWICE

Lp.	Stacja trafo /nazwa/	Rodzaj oświetlenia					
		Rtęciowe	Sodowe	Metalohalogenkowe	Ledowe	Żarowe	
1.	STANIEWICE 1 /CEGIELNIA/	5	4	1	0	0	
2.	STANIEWICE 2	0	27	5	0	0	
3.	STANIEWICE 3	0	0	0	0	0	
ŁĄCZNA ILOŚĆ LAMP W MIEJSCOWOŚCI:		5	31	6	0	0	42

MIEJSCOWOŚĆ: SZCZEPANÓW

Lp.	Stacja trafo /nazwa/	Rodzaj oświetlenia					
		Rtęciowe	Sodowe	Metalohalogenkowe	Ledowe	Żarowe	
1.	SZCZEPANÓW	8	7	0	0	0	
ŁĄCZNA ILOŚĆ LAMP W MIEJSCOWOŚCI:		8	7	0	0	0	15

MIEJSCOWOŚĆ: WIERZBICA DOLNA

Lp.	Stacja trafo /nazwa/	Rodzaj oświetlenia					
		Rtęciowe	Sodowe	Metalohalogenkowe	Ledowe	Żarowe	
1.	WIERZBICA DOLNA	0	8	0	0	0	
ŁĄCZNA ILOŚĆ LAMP W MIEJSCOWOŚCI:		0	8	0	0	0	8

MIEJSCOWOŚĆ: WIERZBICA GÓRNA

Lp.	Stacja trafo /nazwa/	Rodzaj oświetlenia					
		Rtęciowe	Sodowe	Metalohalogenkowe	Ledowe	Żarowe	
1.	WIERZBICA GÓRNA	14	2	0	0	0	
ŁĄCZNA ILOŚĆ LAMP W MIEJSCOWOŚCI:		14	2	0	0	0	16

MIEJSCOWOŚĆ: WOLA KAWĘCKA

Lp.	Stacja trafo /nazwa/	Rodzaj oświetlenia					
		Rtęciowe	Sodowe	Metalohalogenkowe	Ledowe	Żarowe	
1.	WOLA KAWĘCKA	9	6	0	0	0	
ŁĄCZNA ILOŚĆ LAMP W MIEJSCOWOŚCI:		9	6	0	0	0	15

MIEJSCOWOŚĆ: ŻERNIKI

Lp.	Stacja trafo /nazwa/	Rodzaj oświetlenia					
		Rtęciowe	Sodowe	Metalohalogenkowe	Ledowe	Żarowe	
1.	ŻERNIKI 1	0	14	0	0	0	
2.	ŻERNIKI 2 PILOTUJĄCA	0	9	0	0	0	
3.	ŻERNIKI BICZ	0	0	0	0	0	
ŁĄCZNA ILOŚĆ LAMP W MIEJSCOWOŚCI:		0	23	0	0	0	23

ŁĄCZNA ILOŚĆ LAMP WRAZ Z RODZAJEM OŚWIETLENIA W GMINIE SOBKÓW
ILOŚĆ NA LINIACH NAPOWIETRZNYCH.
INWENTARYZACJA MARZEC 2020r.

Lp.	MIEJSCOWOŚCI	Rodzaj oświetlenia					
		Rtęciowe	Sodowe	Metalohalogenkowe	Ledowe	Żarowe	
1.	BIZORĘDA	4	24	0	0	1	
2.	BRZEGI	13	46	0	0	0	
3.	BRZEŻNO	2	26	0	0	0	
4.	CHOJNY	7	5	0	0	2	
5.	CHOMENTÓW	50	12	0	0	0	
6.	GAJÓWKA	0	8	0	0	0	
7.	JAWÓR	14	11	0	0	0	
8.	KARSY	0	21	0	0	0	
9.	KORYTNICA	60	53	0	0	0	
10.	KOTLICE	33	25	0	0	0	
11.	LIPA	18	16	0	0	0	
12.	MIĄSOWA	27	26	0	0	0	
13.	MOKRSKO DOLNE	27	10	1	0	0	
14.	MOKRSKO GÓRNE	3	1	7	0	0	
15.	MZUROWA	9	28	0	0	0	
16.	NIZINY	6	1	0	0	0	
17.	OSOWA	18	18	0	0	0	
18.	SMYKÓW PIASKI	0	0	0	0	0	
19.	SOBKÓW	43	36	0	0	0	
20.	SOKOŁÓW DOLNY	14	43	0	0	0	
21.	SOKOŁÓW GÓRNY	13	17	0	0	0	
22.	STANOWICE	5	31	6	0	0	
23.	SZCZEPANÓW	8	7	0	0	0	
24.	WIERZBICA DOLNA	0	8	0	0	0	
25.	WIERZBICA GÓRNA	14	2	0	0	0	
26.	WOLA KAWĘCKA	9	6	0	0	0	
27.	ŻERNIKI	0	23	0	0	0	
ŁĄCZNA ILOŚĆ LAMP W GMINIE:		397	504	14	0	3	918

**ŁĄCZNA ILOŚĆ LAMP WRAZ Z RODZAJEM OŚWIETLENIA W GMINIE SOBKÓW
NA LINIACH NAPOWIETRZNYCH WRAZ Z OŚWIETLENIEM
WYDZIELONYM NAPOWIETRZNYM I KABLOWYM**

Lp.	MIEJSCOWOŚCI	Rodzaj oświetlenia					
		Rtęciowe	Sodowe	Metalohalogenkowe	Ledowe	Żarowe	
1.	BIZORĘDA	4	24	0	0	1	
2.	BRZEGI	13	46	0	0	0	
3.	BRZEŻNO	2	26	0	0	0	
4.	CHOJNY	7	5	0	0	2	
5.	CHOMENTÓW	50	12	0	0	0	
6.	GAJÓWKA	0	8	0	0	0	
7.	JAWÓR	14	11	0	0	0	
8.	KARSY	0	21	0	0	0	
9.	KORYTNICA	60	53	0	0	0	
10.	KOTLICE	33	25	0	0	0	
11.	LIPA	18	16	0	0	0	
12.	MIĄSOWA Z WYDZIELONYM KABLOWYM	27	26	8	0	0	
13.	MOKRSKO DOLNE Z WYDZIELONYM NAPOWIETRZNYM	27	13	1	0	0	
14.	MOKRSKO GÓRNE	3	1	7	0	0	
15.	MZUROWA	9	28	0	0	0	
16.	NIZINY	6	1	0	0	0	
17.	OSOWA	18	18	0	0	0	
18.	SMYKÓW PIASKI	0	0	0	0	0	
19.	SOBKÓW Z WYDZIELONYM KABLOWYM	43	119	0	0	0	
20.	SOKOŁÓW DOLNY	14	43	0	0	0	
21.	SOKOŁÓW GÓRNY	13	17	0	0	0	
22.	STANIOWICE	5	31	6	0	0	
23.	SZCZEPANÓW	8	7	0	0	0	
24.	WIERZBICA DOLNA	0	8	0	0	0	
25.	WIERZBICA GÓRNA	14	2	0	0	0	
26.	WOLA KAWĘCKA	9	6	0	0	0	
27.	ŻERNIKI	0	23	0	0	0	
ŁĄCZNA ILOŚĆ LAMP W GMINIE:		397	590	22	0	3	1012

**ŁĄCZNA ILOŚĆ LAMP WRAZ Z RODZAJEM OŚWIETLENIA W GMINIE SOBKÓW
NA LINIACH NAPOWIETRZNYCH WRAZ Z OŚWIETLENIEM WYDZIELONYM
NAPOWIETRZNYM I KABLOWYM Z WYŁĄCZENIEM SŁUPÓW STYLOWYCH Z OPRAWAMI
SODOWYMI SOBKÓW RYNEK.**

Lp.	MIEJSCOWOŚCI	Rodzaj oświetlenia					
		Rtęciowe	Sodowe	Metalohalogenkowe	Ledowe	Żarowe	
1.	BIZORĘDA	4	24	0	0	1	
2.	BRZEGI	13	46	0	0	0	
3.	BRZEŻNO	2	26	0	0	0	
4.	CHOJNY	7	5	0	0	2	
5.	CHOMENTÓW	50	12	0	0	0	
6.	GAJÓWKA	0	8	0	0	0	
7.	JAWÓR	14	11	0	0	0	
8.	KARSY	0	21	0	0	0	
9.	KORYTNICA	60	53	0	0	0	
10.	KOTLICE	33	25	0	0	0	
11.	LIPA	18	16	0	0	0	
12.	MIĄSOWA Z WYDZIELONYM KABLOWYM	27	26	8	0	0	
13.	MOKRSKO DOLNE Z WYDZIELONYM NAPOWIETRZNYM	27	13	1	0	0	
14.	MOKRSKO GÓRNE	3	1	7	0	0	
15.	MZUROWA	9	28	0	0	0	
16.	NIZINY	6	1	0	0	0	
17.	OSOWA	18	18	0	0	0	
18.	SMYKÓW PIASKI	0	0	0	0	0	
19.	SOBKÓW	43	36	0	0	0	
20.	SOKOŁÓW DOLNY	14	43	0	0	0	
21.	SOKOŁÓW GÓRNY	13	17	0	0	0	
22.	STANIOWICE	5	31	6	0	0	
23.	SZCZEPANÓW	8	7	0	0	0	
24.	WIERZBICA DOLNA	0	8	0	0	0	
25.	WIERZBICA GÓRNA	14	2	0	0	0	
26.	WOLA KAWĘCKA	9	6	0	0	0	
27.	ŻERNIKI	0	23	0	0	0	
ŁĄCZNA ILOŚĆ LAMP W GMINIE:		397	507	22	0	3	929

PROJEKTOWANE MOCE OPRAW LED NA POSZCZEGÓLNYCH LINIACH

Miejscowość: BIZOREDA

Linia napowietrzna nN zasilana ze stacji trafo: BIZORENDA 1

Lp.	Nr słupa	Typ i rodzaj stanowiska słupowego	MOC OPRAWY		Łączna ilość
			71 W	54 W	
1.	1	N/ŻN-10	1		1
2.	3	N/ŻN-10	1		1
3.	5	N/ŻN-10	1		1
4.	7	P/ŻN-8		1	1
5.	8	K/ŻN-8		1	1
6.	26	P/ŻN-8	1		1
7.	28	P/ŻN-8	1		1
8.	30	P/ŻN-10	1		1
9.	32	P/ŻN-10	1		1
10.	34	P/ŻN-10	1		1
11.	36	P/ŻN-10	1		1
12.	38	P/ŻN-10	1		1
13.	40	K/ŻN-10	1		1
			11	2	13

Linia napowietrzna nN zasilana ze stacji trafo: BIZORENDA 2

Lp.	Nr słupa	Typ i rodzaj stanowiska słupowego	MOC OPRAWY		Łączna ilość
			71 W	54 W	
1.	2	N/ŻN-10		1	1
2.	9/2	N/ŻN-10		1	1
3.	9/3	Pp/ŻN-10		1	1
4.	21	Pp/ŻN-10		1	1
5.	22	Pp/ŻN-10		1	1
6.	25	P/ŻN-10		1	1
7.	27	P/ŻN-10		1	1
8.	29	P/ŻN-10		1	1
9.	31	N/ALA-12	1		1
10.	33	N/ŻN-10	1		1
11.	34	N/ŻN-10	1		1
12.	35	K/ŻN-10	1		1
13.	37	K/ŻN-8	1		1
14.	41	N/ŻN-10		1	1
15.	42	P/ŻN-10		1	1
16.	45	K/ŻN-10		1	1
			5	11	16

Miejscowość: BRZEGI

Linia napowietrzna nN zasilana ze stacji trafo: BRZEGI 1

Lp.	Nr słupa	Typ i rodzaj stanowiska słupowego	MOC OPRAWY		Łączna ilość
			71 W	54 W	
1.	1	K/E-12,5	1		1
2.	3	N/E-10,5		1	1
3.	4	N/2xE-12,5	1		1
4.	5	P/ŻN-10	1		1
5.	7	N/E-10,5	1		1
6.	9	N/E-10,5	1		1
7.	10	N/E-10,5	1		1
8.	13	P/ŻN-10	1		1
9.	15	Pb/ŻN-12		1	1
10.	17	Pp/ŻN-10		1	1
11.	18	P/ŻN-12		1	1
12.	19	N/E-12,5		2	2
13.	20	K/E-10,5		1	1
14.	22	K/ŻN-10		1	1
15.	23	N/E-10,5		1	1
16.	26	K/E-10,5		1	1
17.	27	N/ŻN-10	1		1
18.	30	N/ŻN-10	1		1
19.	34A	P/ŻN-10	1		1
20.	36A	P/ŻN-10	1		1
21.	42	N/ŻN-10	1		1
22.	44	Pp/ŻN-10		1	1
23.	46	P/ŻN-10	1		1
24.	48	P/ŻN-9	1		1
25.	51	N/ŻN-9	1		1
26.	53	P/ŻN-9	1		1
27.	55	P/ŻN-9	1		1
28.	58	N/ŻN-8	1		1
29.	59	P/ŻN-10		1	1
30.	60	P/ŻN-10		2	2
31.	61	K/ŻN-10		1	1
			18	15	33

Linia napowietrzna nN zasilana ze stacji trafo: BRZEGI 2

Lp.	Nr słupa	Typ i rodzaj stanowiska słupowego	MOC OPRAWY		Łączna ilość
			71 W	54 W	
1.	1	N/E-12,5		1	1
2.	3	N/2xE-10,5		1	1
3.	4	P/E-10,5		1	1
4.	7	N/ŻN-12		1	1
5.	10	K/E-10,5		1	1
6.	12	N/E-10,5		1	1
7.	14	P/ŻN-10		1	1
8.	16	N/E-10,5		1	1
9.	16A	Kb/ŻN-10		1	1
10.	20	N/E-10,5	1		1
11.	21	P/ŻN-10	1		1
12.	23	K/E-10,5	1		1
			3	9	12

Linia napowietrzna nN zasilana ze stacji trafo: BRZEGI MAŁE

Lp.	Nr słupa	Typ i rodzaj stanowiska słupowego	MOC OPRAWY		Łączna ilość
			71 W	54 W	
1.	1	O/ŻN-10	1		1
2.	4	N/ŻN-10	1		1
3.	6A	K/ŻN-10	1		1
4.	8A	K/ŻN-10	1		1
5.	10A	K/ŻN-10	1		1
6.	11A	K/ŻN-10	1		1
7.	13	P/ŻN-10	1		1
8.	15	P/ŻN-10	1		1
9.	17	K/ŻN-10	1		1
			9	0	9

Linia napowietrzna nN zasilana ze stacji trafo: BRZEGI WODOCIĄG

Lp.	Nr słupa	Typ i rodzaj stanowiska słupowego	MOC OPRAWY		Łączna ilość
			71 W	54 W	
1.	1	K/E-10,5	1		1
2.	3	Pp/ŻN-8	1		1
3.	6	P/ŻN-8	1		1
4.	8	K/E-10,5	1		1
5.	10	K/ŻN-8	1		1
			5	0	5

Miejscowość: **BRZEŹNO**

Linia napowietrzna nN zasilana ze stacji trafo: **BRZEZNO 1**

Lp.	Nr słupa	Typ i rodzaj stanowiska słupowego	MOC OPRAWY		Łączna ilość
			71 W	54 W	
1.	1	Pp/ŻN-8		1	1
2.	3	Np/ŻN-8		1	1
3.	5	N/ŻN-10		1	1
4.	7	P/ŻN-9		1	1
5.	9	P/ŻN-9		1	1
6.	11	P/ŻN-9		1	1
7.	12	P/ŻN-10		1	1
8.	13	P/ŻN-10		1	1
9.	14	K/ŻN-10		1	1
10.	15	N/ŻN-10		1	1
11.	17	P/ALA-10		1	1
12.	19	RNK/ŻN-10		2	2
13.	19/2	K/ŻN-8		1	1
14.	21	Np/ŻN-8		1	1
15.	23	O/ŻN-10		1	1
16.	25	Np/ŻN-8		1	1
17.	26	P/ŻN-8		1	1
18.	27	P/ŻN-8		1	1
19.	28	N/ŻN-10		1	1
			0	20	20

Linia napowietrzna nN zasilana ze stacji trafo: **BRZEZNO 2**

Lp.	Nr słupa	Typ i rodzaj stanowiska słupowego	MOC OPRAWY		Łączna ilość
			71 W	54 W	
1.	11	P/ŻN-8		1	1
2.	12	P/ŻN-8		1	1
3.	14	Op/ŻN-8		1	1
4.	16	P/ŻN-9		1	1
5.	18	P/ŻN-8		1	1
6.	20	K/ŻN-10		1	1
7.	38/1	P/ŻN-8		1	1
8.	41	K/ŻN-10		1	1
			0	8	8

Miejscowość: CHOJNY

Linia napowietrzna nN zasilana ze stacji trafo: CHOJNY

Lp.	Nr słupa	Typ i rodzaj stanowiska słupowego	MOC OPRAWY		Łączna ilość
			71 W	54 W	
1.	1	Pp/ŻN-10	1		1
2.	3	N/ŻN-10	1		1
3.	5	N/ŻN-10	1		1
4.	6	K/ŻN-10	1		1
5.	7	N/ŻN-10	1		1
6.	11	P/ŻN-8	1		1
7.	12	P/ŻN-8		1	1
8.	13	N/ŻN-10	1		1
9.	13/1	Pp/ŻN-10		1	1
10.	13/2	N/ŻN-10		1	1
11.	13/3	Pp/ŻN-8		1	1
12.	14	P/ŻN-8	1		1
13.	15/1	Pp/ŻN-8		1	1
14.	19	P/E-10,5	1		1
			9	5	14

Miejscowość: **CHOMENTÓW**

Linia napowietrzna nN zasilana ze stacji trafo: **CHOMENTÓW 1**

Lp.	Nr słupa	Typ i rodzaj stanowiska słupowego	MOC OPRAWY		Łączna ilość
			71 W	54 W	
1.	1	N/ŻN-12	1		1
2.	3	N/ŻN-12	1		1
3.	4	RNK/ŻN-12	1		1
4.	5	P/ŻN-12	1		1
5.	6	Pb/ŻN-12	1		1
6.	7	RNK/ŻN-10	1		1
7.	8	P/ŻN-10	1		1
8.	9	P/ŻN-10	1		1
9.	10	Pb/ŻN-10	1		1
10.	11	P/ŻN-10	1		1
11.	12	Pb/ŻN-10	1		1
12.	13	K/ŻN-10	1		1
13.	15	O/ŻN-10	1		1
14.	16	P/ŻN-10		1	1
15.	17	P/ŻN-10	1		1
16.	19	P/ŻN-10	1		1
17.	21	Pp/ŻN-10	1		1
18.	22	K/ŻN-12	1		1
19.	23	P/ŻN-12	1		1
20.	25	N/ŻN-12	1		1
21.	26	RNK/ŻN-12	1		1
22.	27	P/ŻN-12		1	1
23.	28	N/ŻN-12	1		1
24.	29	N/ŻN-12		1	1
25.	30	N/ŻN-12	1		1
26.	30/2	N/ŻN-10		1	1
27.	30/3	N/ŻN-10		1	1
28.	32	Pb/ŻN-12	1		1
29.	34	K/ŻN-12		1	1
30.	35	N/ŻN-12	1		1
31.	36	RNK/ŻN-12	1		1
32.	37	N/ŻN-12	1		1
33.	38/1	P/ŻN-12		1	1
34.	38/3	N/ŻN-12		1	1
35.	39	P/ŻN-12	1		1
36.	41	RNK/ŻN-12	1		1
37.	41/1	N/ŻN-12	1		1
38.	41/3	K/ŻN-12	1		1
39.	43	K/ŻN-12		1	1
			30	9	39

Linia napowietrzna nN zasilana ze stacji trafo: CHOMENTÓW 2

Lp.	Nr słupa	Typ i rodzaj stanowiska słupowego	MOC OPRAWY		Łączna ilość
			71 W	54 W	
1.	1	RNK/ŻN-10		1	1
2.	3	P/ŻN-10		1	1
3.	5	P/ŻN-10		1	1
4.	7	P/ŻN-10		1	1
5.	8	Pb/ŻN-10		1	1
6.	9	P/ŻN-10		1	1
7.	10	N/ŻN-10		1	1
8.	11	N/ŻN-10		1	1
9.	13	K/ŻN-10		1	1
10.	14	Pp/ŻN-10		1	1
11.	16	N/ŻN-10		1	1
12.	18	P/ŻN-12		1	1
13.	20	Pb/ŻN-12		1	1
14.	22	K/ŻN-10		1	1
			0	14	14

Linia napowietrzna nN zasilana ze stacji trafo: CHOMENTÓW 3 HYDROFORNIA

Lp.	Nr słupa	Typ i rodzaj stanowiska słupowego	MOC OPRAWY		Łączna ilość
			71 W	54 W	
1.	1	K/ŻN-10	1		1
2.	2	P/ŻN-10	1		1
3.	3	P/ŻN-10	1		1
4.	4	P/ŻN-10	1		1
5.	5	P/ŻN-10	1		1
6.	7	P/ŻN-10	1		1
7.	9	P/ŻN-10	1		1
8.	11	P/ŻN-10	1		1
9.	12	K/ŻN-10	1		1
			9	0	9

Miejscowość: **GAJÓWKA**

Linia napowietrzna nN zasilana ze stacji trafo: **GAJÓWKA**

Lp.	Nr słupa	Typ i rodzaj stanowiska słupowego	MOC OPRAWY		Łączna ilość
			71 W	54 W	
1.	7	N/ŻN-8		1	1
2.	9	P/ŻN-8		1	1
3.	11	P/ŻN-8		1	1
4.	13	P/ŻN-8		1	1
5.	15	N/ŻN-8		1	1
6.	17	N/ŻN-8		1	1
7.	19	P/ŻN-10		1	1
8.	21	K/ŻN-10		1	1
			0	8	8

Miejscowość: **JAWÓR**

Linia napowietrzna nN zasilana ze stacji trafo: **JAWOR**

Lp.	Nr słupa	Typ i rodzaj stanowiska słupowego	MOC OPRAWY		Łączna ilość
			71 W	54 W	
1.	1	N/ŻN-10	1		1
2.	2	P/ŻN-10	1		1
3.	4	P/ŻN-10	1		1
4.	6	P/ŻN-10	1		1
5.	8	P/ŻN-10	1		1
6.	10	P/ŻN-10	1		1
7.	12	K/E-10,5	1		1
8.	12/7	K/E-10,5	1		1
9.	13	K/2xE-10,5	1		1
10.	15	P/ŻN-10	1		1
11.	16	RPK/ŻN-10	1		1
12.	18	P/ŻN-10		1	1
13.	20	Pp/ŻN-10		1	1
14.	22	K/ŻN-10		1	1
15.	24	P/ALA-10		1	1
16.	26	N/ŻN-10		1	1
17.	27	P/ŻN-10		2	2
18.	29	K/ŻN-10		1	1
19.	30	P/E-10,5	1		1
20.	32	RNK/E-10,5	1		1
21.	32/4	Pp/ŻN-10	1		1
22.	34	P/ŻN-10		1	1
23.	36	P/ŻN-10		1	1
24.	38	K/ŻN-8		1	1
			14	11	25

Miejscowość: KARSY

Linia napowietrzna nN zasilana ze stacji trafo: KARSY

Lp.	Nr słupa	Typ i rodzaj stanowiska słupowego	MOC OPRAWY		Łączna ilość
			71 W	54 W	
1.	1	N/ŻN-10	1		1
2.	2	P/ŻN-8		1	1
3.	3	P/ŻN-8	1		1
4.	4	N/ŻN-8		1	1
5.	5	P/ŻN-8	1		1
6.	6	P/ŻN-8		1	1
7.	7	K/ŻN-8	1		1
8.	11	Pp/ALA-10		1	1
9.	13	RNK/ŻN-10		1	1
10.	14	P/E-10,5		1	1
11.	15	P/ŻN-10		1	1
12.	16	P/ŻN-10		1	1
13.	18	P/ŻN-10		1	1
14.	20	K/ŻN-10		1	1
15.	21	N/ŻN-10		1	1
16.	22	P/ŻN-10		1	1
17.	23	N/ŻN-10		1	1
18.	24	N/ŻN-10		1	1
19.	25	N/ŻN-12		1	1
20.	26	K/ŻN-12		1	1
21.	28	K/ŻN-10		1	1
			4	17	21

Miejscowość: KORYTNICA

Linia napowietrzna nN zasilana ze stacji trafo: KORYTNICA 1

Lp.	Nr słupa	Typ i rodzaj stanowiska słupowego	MOC OPRAWY		Łączna ilość
			71 W	54 W	
1.	1/1	Pb/ŻN-10	1		1
2.	6	K/2xE-10,5	1		1
3.	7	Pb/ŻN-10		1	1
4.	8	Pb/ŻN-10	1		1
5.	10	RNK/2xE-10,5	1		1
6.	12	N/E-10,5		1	1
7.	13/2	K/ŻN-10		1	1
8.	14	N/ŻN-10		1	1
9.	16	K/E-10,5		1	1
10.	18	N/ŻN-10	1		1
11.	20	RPK/ŻN-10		1	1
12.	20A	K/ŻN-10		1	1
13.	20/2	N/ŻN-10		1	1
14.	22	Pb/ŻN-10		1	1
15.	24	Pb/ŻN-10		1	1
16.	26	Pb/ŻN-10		1	1
17.	28	N/2xE-10,5	1		1
18.	29	P/ŻN-10		1	1
19.	30	K/ŻN-10		1	1
			6	13	19

Linia napowietrzna nN zasilana ze stacji trafo: KORYTNICA 2

Lp.	Nr słupa	Typ i rodzaj stanowiska słupowego	MOC OPRAWY		Łączna ilość
			71 W	54 W	
1.	2	Pb/ŻN-12		1	1
2.	3	Pb/ŻN-10		1	1
3.	4	Pb/ŻN-10		1	1
4.	5	K/2xE-10,5		1	1
5.	6	K/2xE-10,5		1	1
6.	6A	Kb/ŻN-10		1	1
7.	8	K/ŻN-12		1	1
8.	9	Pb/ŻN-10		1	1
9.	10	P/E-12,5	1		1
10.	11	Pb/ŻN-10		1	1
11.	11A	Kb/ŻN-10		1	1
12.	12	Pb/ŻN-12	1		1
13.	13	Pb/ŻN-10		1	1
14.	14	N/ŻN-10		1	1
15.	14/1	Pb/ŻN-10		1	1
16.	14/2	Pb/ŻN-10		1	1
17.	17	Pb/ŻN-10		1	1
18.	18	RNK/2xE-10,5		1	1
19.	20	P/ŻN-10		1	1
			2	17	19

Linia napowietrzna nN zasilana ze stacji trafo: KORYTNICA 3

Lp.	Nr słupa	Typ i rodzaj stanowiska słupowego	MOC OPRAWY		Łączna ilość
			71 W	54 W	
1.	1	Pp/ŻN-9		1	1
2.	1/3	Pb/ŻN-10		1	1
3.	5	P/ALA-10		1	1
4.	6	N/ŻN-10		1	1
5.	8	P/ALA-12		1	1
6.	9	K/ŻN-10		1	1
7.	10	N/ŻN-10		1	1
8.	11	N/ŻN-10		1	1
9.	13	Pb/ALA-10		1	1
10.	15	P/ŻN-10		1	1
11.	17	Pp/ŻN-10		1	1
12.	18	N/ŻN-10		1	1
			0	12	12

Linia napowietrzna nN zasilana ze stacji trafo: KORYTNICA 4

Lp.	Nr słupa	Typ i rodzaj stanowiska słupowego	MOC OPRAWY		Łączna ilość
			71 W	54 W	
1.	1	N/ŻN-10		1	1
2.	3	P/ŻN-10		1	1
3.	5	P/ALA-10		1	1
4.	7	Nb/ŻN-10		1	1
5.	8	P/ALA-10		1	1
6.	9	P/ALA-10		1	1
7.	11	P/ALA-10		1	1
8.	14	P/ŻN-10		1	1
9.	15	P/ŻN-10		1	1
10.	17	N/ŻN-10		1	1
11.	19	K/ŻN-10		1	1
12.	19/1	K/ŻN-10		1	1
13.	19/2	K/ŻN-10		1	1
14.	21	P/ŻN-9		1	1
15.	23	P/ALA-10		1	1
16.	25	P/ALA-10		1	1
17.	35	P/ŻN-8		1	1
18.	37	N/ŻN-10		1	1
19.	39	Pp/ŻN-8		1	1
20.	41	P/ŻN-8		1	1
21.	43	K/ŻN-10		1	1
22.	46	P/ALA-10		1	1
23.	49	P/ALA-10		1	1
24.	51	Pp/ALA-10		1	1
25.	53	P/ŻN-10		1	1
			0	25	25

Linia napowietrzna nN zasilana ze stacji trafo: KORYTNICA 5 PGR

Lp.	Nr słupa	Typ i rodzaj stanowiska słupowego	MOC OPRAWY		Łączna ilość
			71 W	54 W	
1.	2	N/ŻN-12	1		1
2.	4	P/ŻN-10	1		1
3.	6	Pp/ALA-10	1		1
4.	6A	Pb/ŻN-10		1	1
5.	6B	Pb/ŻN-10		1	1
6.	6C	Pb/ŻN-10		1	1
7.	7	Pb/ŻN-10		1	1
8.	8	Kp/ALA/ŻN-10		2	2
9.	9	Pp/ŻN-10		2	2
10.	10	N/ŻN-10	1		1
11.	12	P/ŻN-10	1		1
12.	14	N/ŻN-10	1		1
13.	16	P/ŻN-10	1		1
14.	17	P/ŻN-10	1		1
15.	18	N/ŻN-10	1		1
			9	8	17

Linia napowietrzna nN zasilana ze stacji trafo: KORYTNICA 6 KOŚCIÓŁ

Lp.	Nr słupa	Typ i rodzaj stanowiska słupowego	MOC OPRAWY		Łączna ilość
			71 W	54 W	
1.	1	K/E-10		1	1
2.	3	N/ŻN-10		1	1
3.	5	Pb/ŻN-10		2	2
4.	6	Pb/ŻN-10		1	1
5.	7	N/2xE-12,5	1		1
6.	8	Pb/ŻN-12	1		1
7.	9	K/2xE-12,5	1		1
8.	11	P/ŻN-10		1	1
9.	13	Pb/ŻN-10	1		1
10.	16	P/ŻN-10		1	1
11.	17	P/ŻN-10		1	1
12.	18	N/ŻN-10		1	1
13.	19	P/ŻN-10		1	1
14.	20	K/ŻN-10		1	1
			4	11	15

Linia napowietrzna nN zasilana ze stacji trafo: KORYTNICA ZAGÓRZE

Lp.	Nr słupa	Typ i rodzaj stanowiska słupowego	MOC OPRAWY		Łączna ilość
			71 W	54 W	
1.	1	P/ŻN-10		1	1
2.	3	P/ŻN-10		1	1
3.	5	P/ŻN-10		1	1
4.	7	K/ŻN-10		1	1
5.	10	P/ŻN-10		1	1
6.	14	K/E-10,5		1	1
			0	6	6

Miejscowość: KOTLICE

Linia napowietrzna nN zasilana ze stacji trafo: KOTLICE 2

Lp.	Nr słupa	Typ i rodzaj stanowiska słupowego	MOC OPRAWY		Łączna ilość
			71 W	54 W	
1.	2	P/ŻN-10		1	1
2.	5	Pp/ŻN-8		1	1
3.	9	P/ŻN-8		1	1
4.	11	P/ŻN-8		1	1
5.	13	P/ŻN-8		1	1
6.	15	Pb/ŻN-8		1	1
7.	18	P/ŻN-8		1	1
8.	19	P/ŻN-8		1	1
9.	23	P/ŻN-8		1	1
10.	25	P/ŻN-10		1	1
11.	29	P/ŻN-10		1	1
12.	31	P/ŻN-8		1	1
13.	34	P/ŻN-8		1	1
14.	37	K/ŻN-8		1	1
			0	14	14

Linia napowietrzna nN zasilana ze stacji trafo: KOTLICE 3

Lp.	Nr stupa	Typ i rodzaj stanowiska stupowego	MOC OPRAWY		Łączna ilość
			71 W	54 W	
1.	2	P/ŻN-8	1		1
2.	4	P/ŻN-8	1		1
3.	6	P/ŻN-9	1		1
4.	7	P/ŻN-8	1		1
5.	9	RNK/ŻN-10	1		1
6.	10	P/ŻN-10	1	1	2
7.	12	P/ŻN-8	1		1
8.	14	P/ŻN-8	1		1
9.	15	K/ŻN-8	1		1
10.	17	P/ŻN-8	1		1
11.	19	P/ŻN-8	1		1
12.	21	P/ŻN-10	1		1
13.	23	K/ŻN-8	1		1
14.	24	K/E-10,5	1		1
15.	28	P/ŻN-8	1		1
16.	30	P/ŻN-8	1		1
17.	34	P/ŻN-8	1		1
18.	36	K/E-10,5	1		1
19.	38	P/ŻN-8	1		1
20.	39	P/ŻN-8	1		1
21.	40	P/ŻN-10	1		1
22.	42	K/ŻN-8	1		1
			22	1	23

Linia napowietrzna nN zasilana ze stacji trafo: KOTLICE 4

Lp.	Nr słupa	Typ i rodzaj stanowiska słupowego	MOC OPRAWY		Łączna ilość
			71 W	54 W	
1.	1	P/ŻN-10	1		1
2.	2	N/ŻN-10	1		1
3.	11	P/ŻN-10	1		1
4.	12	P/ŻN-10	1		1
5.	13	P/ŻN-10	1		1
6.	15	P/ŻN-9	1		1
7.	17	P/ŻN-10	1		1
8.	18	P/ŻN-10		1	1
9.	20	N/ŻN-10	1		1
10.	22	N/ŻN-10	1		1
11.	33	Pb/ŻN-10	1		1
12.	35	P/ŻN-10	1		1
13.	37	K/ŻN-8	1		1
14.	39	N/ŻN-10	1		1
15.	40	K/ŻN-10		1	1
16.	42	P/ŻN-10	1		1
17.	44	N/ŻN-10	1		1
18.	46	P/ŻN-8	1		1
19.	49	K/ŻN-10	1		1
			17	2	19

Linia napowietrzna nN zasilana ze stacji trafo: KOTLICE NOWE PRZEPOMPOWNI

Lp.	Nr słupa	Typ i rodzaj stanowiska słupowego	MOC OPRAWY		Łączna ilość
			71 W	54 W	
1.	1	Pb/ŻN-12	1		1
2.	3	K/ŻN-10	1		1
			2	0	2

Miejscowość: LIPA

Linia napowietrzna nN zasilana ze stacji trafo: LIPA

Lp.	Nr słupa	Typ i rodzaj stanowiska słupowego	MOC OPRAWY		Łączna ilość
			71 W	54 W	
1.	1	P/E-10,5		1	1
2.	2	N/E-10,5		1	1
3.	3	N/E-10,5		1	1
4.	4	P/ŻN-10		1	1
5.	6	N/E-10,5		1	1
6.	8	K/E-10,5		1	1
7.	12	N/E-10,5	1		1
8.	14	K/E-10,5		1	1
9.	16	N/E-10,5	1		1
10.	18	P/E-10,5		1	1
11.	19	K/E-10,5	1		1
12.	21	N/E-10,5	1		1
13.	22	N/E-10,5	1		1
14.	23	P/E-10,5	1		1
15.	25	P/E-10,5	1		1
16.	27	N/E-10,5	1		1
17.	29	P/E-10,5		1	1
18.	30	N/E-10,5		1	1
19.	31	K/E-10,5		1	1
20.	34	N/E-10,5	1		1
21.	36	P/E-10,5	1		1
22.	40	P/ŻN-10	1		1
23.	42	P/ŻN-10	1		1
24.	43	P/E-10,5	1		1
25.	44	P/E-10,5		1	1
26.	45	P/E-10,5	1		1
27.	46	P/E-10,5		1	1
28.	47	N/E-10,5	1		1
29.	48	P/E-10,5		1	1
30.	49	P/E-10,5	1		1
31.	50	P/E-10,5		1	1
32.	51	P/E-10,5	1		1
33.	53	P/E-10,5		1	1
34.	54	K/E-10,5	1		1
			18	16	34

Miejscowość: MIAŚOWA

Linia napowietrzna nN zasilana ze stacji trafo: MIAŚOWA 1

Lp.	Nr słupa	Typ i rodzaj stanowiska słupowego	MOC OPRAWY		Łączna ilość
			71 W	54 W	
1.	1	O/E-10,5	1		1
2.	3	P/E-10,5	1		1
3.	5	P/E-10,5	1		1
4.	7	P/E-10,5	1		1
5.	9	KK/E-10,5	1		1
6.	11	P/E-10,5	1		1
7.	13	RKK/E-10,5	1		1
8.	15	RKK/E-10,5	1		1
9.	17	P/E-10,5	1		1
10.	19	RNK/E-10,5	1		1
11.	20	O/E-10,5	1		1
12.	21	RNK/E-12,5	1		1
13.	21/1	K/E-12,5	1		1
14.	22	P/E-12,5	1		1
15.	23	RKK/E-12,5	1		1
16.	33	O/E-10,5		1	1
17.	34	P/E-10,5		1	1
18.	35	K/E-10,5		1	1
19.	39	K/E-10,5		1	1
			15	4	19

Linia napowietrzna nN zasilana ze stacji trafo: MIAŚOWA 2

Lp.	Nr słupa	Typ i rodzaj stanowiska słupowego	MOC OPRAWY		Łączna ilość
			71 W	54 W	
1.	1	O/2xE-12,5	1		1
2.	3	P/ŻN-12	1		1
3.	5	N/2xE-12,5	1		1
4.	7	Np/ŻN-12	1		1
5.	9	RNK/E-12,5	2		2
6.	11	K/E-10,5	1		1
7.	13	P/ALA-10	1		1
8.	15	P/ŻN-10	1		1
9.	17	K/ŻN-10	1		1
10.	20	P/ŻN-10	1		1
11.	22	O/ŻN-10	1		1
12.	23	N/ŻN-10	1		1
			13	0	13

Linia napowietrzna nN zasilana ze stacji trafo: MIASOWA 4

Lp.	Nr słupa	Typ i rodzaj stanowiska słupowego	MOC OPRAWY		Łączna ilość
			71 W	54 W	
1.	2	Pb/ŻN-10	1		1
2.	4	N/2xE-10,5	1		1
3.	20	N/2xE-10,5	1		1
4.	A	Pb/ŻN-10		1	1
5.	B	P/ŻN-10		1	1
6.	C	P/ŻN-10		1	1
7.	D	P/ŻN-10		2	2
8.	20/2	P/ŻN-8	1		1
9.	20/5	P/ŻN-8	1		1
10.	20/5/B	Pb/ŻN-10	1		1
11.	21	P/ŻN-10		1	1
12.	23	P/ŻN-10		1	1
13.	25	N/E-10,5		1	1
14.	27	N/E-10,5		1	1
15.	32	P/ŻN-8		1	1
16.	33	P/ŻN-8	1		1
17.	35	Pp/ALA-10	1		1
18.	36	P/ŻN-8		1	1
19.	37	P/ŻN-8		1	1
20.	38	N/ŻN-8	1		1
			9	12	21

**Linia napowietrzna nN zasilana ze stacji trafo: MIASOWA 4 - WYDZIELONE (KABLOWE)
Na prywatnych posesjach przy drodze utwardzonej wzdłuż torów PKP**

Lp.	Nr słupa	Typ i rodzaj stanowiska słupowego	MOC OPRAWY		Łączna ilość
			71 W	54 W	
1.	A	SAL 4,5		1	1
2.	B	SAL 4,5		1	1
3.	C	SAL 4,5		1	1
4.	D	SAL 4,5		1	1
5.	E	SAL 4,5		1	1
6.	F	SAL 4,5		1	1
7.	G	SAL 4,5		1	1
8.	H	SAL 4,5		1	1
			0	8	8

Miejscowość: MOKRSKO DOLNE

Linia napowietrzna nN zasilana ze stacji trafo: MOKRSKO DOLNE 1

Lp.	Nr słupa	Typ i rodzaj stanowiska słupowego	MOC OPRAWY		Łączna ilość
			71 W	54 W	
1.	1	K/E-10,5	1		1
2.	3	Pb/ŻN-10		1	1
3.	5	Pb/ŻN-10	1		1
4.	7	Pb/ŻN-12	1		1
5.	8	K/2xE-10,5	1		1
6.	9	P/E-10,5	1		1
7.	9/1	Pb/ŻN-10		1	1
8.	10	Pb/ŻN-10	1		1
9.	11	K/E-10,5	1		1
10.	12	K/E-10,5	1		1
11.	15	Nb/ŻN-10	1		1
12.	16	P/ŻN-10	1		1
13.	17	P/ŻN-10	1		1
14.	18	Nb/ŻN-10	1		1
15.	20	Nb/ŻN-10	1		1
16.	22	K/E-10,5	1		1
			14	2	16

Linia napowietrzna nN zasilana ze stacji trafo: MOKRSKO DOLNE 2

Lp.	Nr słupa	Typ i rodzaj stanowiska słupowego	MOC OPRAWY		Łączna ilość
			71 W	54 W	
1.	1	K/2xE-10,5		1	1
2.	2	Pb/ŻN-10		1	1
3.	3/1	Pb/ŻN-12		1	1
4.	4	Pb/ŻN-10		1	1
5.	6	Pb/ŻN-10		2	2
6.	7	N/2xE-10,5		1	1
7.	9	Pb/ŻN-10		1	1
8.	10	Pb/ŻN-10		1	1
9.	11	Pb/ŻN-10		1	1
10.	13	K/ŻN-10		1	1
11.	14	N/E-10,5		1	1
12.	16	RNK/ŻN-10	1		1
13.	18	P/ŻN-10	1		1
14.	20	K/E-10,5	1		1
15.	22	K/E-10,5	1		1
16.	23	Pb/ŻN-10	1	1	2
17.	23/1	Pb/ŻN-10	1		1
18.	23/1/A	Pb/ŻN-10	2		2
19.	25	K/ŻN-10	1		1
			9	13	22

Stacja trafo: MOKRSKO DOLNE 2 - WYDZIELONE (NAPOWIETRZNE)

Lp.	Nr słupa	Typ i rodzaj stanowiska słupowego	MOC OPRAWY		Łączna ilość
			71 W	54 W	
1.	A	ŻN-10	1		1
2.	B	ŻN-10	1		1
3.	C	ŻN-10	1		1
			3	0	3

Linia napowietrzna nN zasilana ze stacji trafo: MOKRSKO GÓRNE

Lp.	Nr słupa	Typ i rodzaj stanowiska słupowego	MOC OPRAWY		Łączna ilość
			71 W	54 W	
1.	1	P/ŻN-10	1		1
2.	3	Nb/ŻN-10	1		1
3.	5	Nb/ŻN-10	1		1
4.	7	P/ŻN-10	1		1
5.	9	P/ŻN-10	1		1
6.	11	P/ŻN-10	1		1
7.	13	K/ŻN-10	1		1
8.	15	Nb/ŻN-10	1		1
9.	17	Nb/ŻN-10	1		1
10.	19	Pb/ŻN-10	1		1
11.	20	Pb/ŻN-10	1		1
			11	0	11

Miejscowość: MZUROWA

Linia napowietrzna nN zasilana ze stacji trafo: MZUROWA 1

Lp.	Nr słupa	Typ i rodzaj stanowiska słupowego	MOC OPRAWY		Łączna ilość
			71 W	54 W	
1.	1	P/ALA-12	1		1
2.	3	P/ALA-12	1		1
3.	6	P/ALA-12	1		1
4.	9	P/ALA-12	1		1
5.	10	P/ALA-12	1		1
6.	11	N/ALA-12	1		1
7.	13	P/ALA-12	1		1
8.	15	P/ALA-12	1		1
9.	17	N/ALA-12	1		1
10.	18	N/ŻN-10		1	1
11.	20	P/ŻN-8		1	1
12.	22	P/ŻN-8		1	1
13.	24	Pp/ŻN-8		1	1
14.	25	Pp/ŻN-8		1	1
15.	26	N/ŻN-8		1	1
16.	27	P/ŻN-8		1	1
17.	28	N/ŻN-9		1	1
18.	30	K/ŻN-8		1	1
			9	9	18

Linia napowietrzna nN zasilana ze stacji trafo: MZUROWA 2

Lp.	Nr słupa	Typ i rodzaj stanowiska słupowego	MOC OPRAWY		Łączna ilość
			71 W	54 W	
1.	1	K/ALA-12	1		1
2.	2	N/ŻN-10	1		1
3.	4	P/ŻN-10	1		1
4.	6	P/ŻN-8	1		1
5.	8	P/ŻN-8	1		1
6.	9	K/ŻN-8	1		1
7.	11	P/ŻN-10	1		1
8.	13	Pp/ALA-12	1		1
9.	14	N/ŻN-10	1		1
10.	15/3	Pp/ŻN-10		1	1
11.	16	P/ŻN-8	1		1
12.	18	Pp/ŻN-8	1		1
			11	1	12

Linia napowietrzna nN zasilana ze stacji trafo: MZUROWA 3

Lp.	Nr słupa	Typ i rodzaj stanowiska słupowego	MOC OPRAWY		Łączna ilość
			71 W	54 W	
1.	5	N/ŻN-10		1	1
2.	6	K/ALA-12		1	1
3.	7	P/ŻN-10		1	1
4.	8	P/ŻN-10		1	1
5.	9	P/ŻN-10		1	1
6.	11	N/ŻN-10		1	1
7.	12	K/ŻN-8		1	1
			0	7	7

Miejscowość: NIZINY

Linia napowietrzna nN zasilana ze stacji trafo: NIZINY

Lp.	Nr słupa	Typ i rodzaj stanowiska słupowego	MOC OPRAWY		Łączna ilość
			71 W	54 W	
1.	3	K/ŻN-10		1	1
2.	4	Pb/ŻN-10		1	1
3.	6	P/ŻN-10		1	1
4.	8	Pb/ŻN-10		1	1
5.	10	Pb/ŻN-10		1	1
6.	11	P/ŻN-10		1	1
7.	13	Pb/ŻN-10		1	1
			0	7	7

Miejscowość: OSOWA

Linia napowietrzna nN zasilana ze stacji trafo: OSOWA 1

Lp.	Nr słupa	Typ i rodzaj stanowiska słupowego	MOC OPRAWY		Łączna ilość
			71 W	54 W	
1.	1	N/ALA-10		1	1
2.	3	P/ALA-10		1	1
3.	5	NR/ŻN-10		1	1
4.	7	P/ALA-10		1	1
5.	8/1	P/ŻN-10		1	1
6.	8/4	Pp/ŻN-10		1	1
7.	8/6	N/ŻN-10		1	1
8.	9	N/ŻN-10		1	1
9.	13	N/E-10,5		1	1
10.	15	RN/E-10,5		1	1
11.	16	N/ŻN-10		1	1
12.	18	P/ŻN-10		1	1
13.	20	K/ŻN-10		1	1
14.	6	P/ŻN-10		1	1
15.	8	N/ŻN-10		1	1
16.	9	K/ŻN-10		1	1
			0	16	16

Linia napowietrzna nN zasilana ze stacji trafo: OSOWA 2

Lp.	Nr słupa	Typ i rodzaj stanowiska słupowego	MOC OPRAWY		Łączna ilość
			71 W	54 W	
1.	1	K/E-10,5		1	1
2.	3	N/ŻN-10		1	1
3.	5	Pb/ŻN-10		1	1
4.	6	N/E-10,5		1	1
5.	7	K/E-10,5		1	1
6.	8	P/ŻN-10		1	1
7.	10	P/ALA-10		1	1
8.	11	RNK/ALA-10		1	1
9.	11/1	K/E-10,5		1	1
10.	12	RPK/ALA-10		1	1
11.	13	Pp/ALA-10		1	1
12.	13/1	Pb/ŻN-10		1	1
13.	15	P/ŻN-10		1	1
14.	17	K/ŻN-10		1	1
15.	19	N/ŻN-10		1	1
16.	19/2	K/ŻN-10		1	1
17.	21	P/ŻN-10		1	1
18.	23	P/ŻN-10		1	1
19.	25	P/ŻN-10		1	1
20.	28	N/ŻN-10		1	1
			0	20	20

Miejscowość: **SOBKÓW**

Linia napowietrzna nN zasilana ze stacji trafo: **SOBKÓW DWÓR**

Lp.	Nr słupa	Typ i rodzaj stanowiska słupowego	MOC OPRAWY		Łączna ilość
			71 W	54 W	
1.	4	K/ŻN-10	1		1
2.	4/1	Pb/ŻN-10	1		1
3.	4/2	P/ŻN-10	1		1
4.	4/3	K/ŻN-10	1		1
5.	4A	Nb/ŻN-10	1		1
6.	4B	Nb/ŻN-10	1		1
7.	4C	Nb/ŻN-10	1		1
8.	4D	P/ŻN-10	1		1
9.	4E	K/ŻN-10	1		1
			9	0	9

Linia napowietrzna nN zasilana ze stacji trafo: **SOBKÓW GS**

Lp.	Nr słupa	Typ i rodzaj stanowiska słupowego	MOC OPRAWY		Łączna ilość
			71 W	54 W	
1.	1	RNK/ŻN-10	1		1
2.	3	RNK/ALA-10	1		1
3.	5	Nb/ŻN-10	1		1
4.	6	P/ŻN-10	1		1
5.	7	K/ŻN-10	1		1
6.	8	Pp/ŻN-8	1		1
7.	9	K/ŻN-10	2		2
8.	9A	P/ŻN-10	1		1
9.	10A	P/ŻN-10	1		1
10.	11	N/E-10,5	1		1
11.	12	N/E-10,5	1		1
12.	13	N/E-10,5	1		1
13.	14	N/E-10,5	1		1
14.	15	K/E-10,5	1		1
15.	16	K/E-10,5	1		1
			16	0	16

Linia napowietrzna nN zasilana ze stacji trafo: SOBKÓW HYDROFORNIA

Lp.	Nr słupa	Typ i rodzaj stanowiska słupowego	MOC OPRAWY		Łączna ilość
			71 W	54 W	
1.	3	P/ŻN-10		1	1
2.	6	RNK/ŻN-10		1	1
3.	6/1	N/ŻN-10		1	1
4.	6/9	Kb/ŻN-10		1	1
5.	6/9/A	Pb/ŻN-10		1	1
6.	6/9/B	P/ŻN-10		1	1
7.	6/9/C	Kb/ŻN-10		1	1
8.	8	K/ŻN-10		1	1
9.	9	N/ŻN-10		1	1
10.	12	N/ŻN-10		1	1
11.	14	RNK/ŻN-10		1	1
12.	16	K/ŻN-10		1	1
13.	18	K/ŻN-10		1	1
			0	13	13

Linia napowietrzna nN zasilana ze stacji trafo: SOBKÓW OSIEDLE MIESZKANIOWE

Lp.	Nr słupa	Typ i rodzaj stanowiska słupowego	MOC OPRAWY		Łączna ilość
			71 W	54 W	
1.	1	RNK/ŻN-10		1	1
2.	2	N/ŻN-12		1	1
3.	4	RNK/ALA-10		1	1
4.	6	RNK/E-10,5		1	1
5.	6/1	P/ŻN-10		1	1
6.	6/3	P/ALA-10		1	1
7.	6/4	P/ALA-10		1	1
8.	6/5	P/ŻN-10		1	1
9.	6/7	P/ALA-10		1	1
10.	6/8	K/ALA-10		1	1
11.	6/9	K/ŻN-10		1	1
12.	6/2/A	Pb/ŻN-10		1	1
13.	6/2/B	P/ŻN-10		1	1
14.	6/2/C	P/ŻN-10		1	1
15.	6/2/D	Kb/ŻN-10		1	1
16.	8	Np/ALA-10		1	1
17.	11	O/E-10,5		1	1
18.	13	Kp/ŻN-10		1	1
			0	18	18

Linia napowietrzna nN zasilana ze stacji trafo: SOBKÓW PKP

Lp.	Nr słupa	Typ i rodzaj stanowiska słupowego	MOC OPRAWY		Łączna ilość
			71 W	54 W	
1.	1	K/ŻN-10		1	1
2.	2	N/ŻN-10	1		1
3.	4	P/ŻN-10	1		1
4.	6	P/ŻN-10	1		1
5.	8	P/ŻN-10	1		1
6.	10	N/ŻN-10	1		1
7.	11	RNK/ŻN-10	1		1
8.	22	P/ŻN-10		1	1
9.	24	K/ŻN-8		1	1
10.	27	K/E-10,5		2	2
11.	29	P/ŻN-10		1	1
12.	31	Pb/ŻN-10		1	1
13.	33	P/ŻN-10		1	1
14.	34	K/E-10,5		1	1
			6	9	15

Linia napowietrzna nN zasilana ze stacji trafo: SOBKÓW RYNEK

Lp.	Nr słupa	Typ i rodzaj stanowiska słupowego	MOC OPRAWY		Łączna ilość
			71 W	54 W	
1.	6	N/ŻN-10		1	1
2.	7	RNK/ŻN-10		1	1
3.	9	O/ŻN-10		1	1
4.	22/3	Kb/ŻN-10		1	1
5.	24/2	K/E-10,5		1	1
6.	26	P/ŻN-10	1		1
7.	27	P/ALA-10	1		1
8.	28	K/ALA-10	1		1
9.	28/1	P/ŻN-10	1		1
10.	31	RNK/2xE-12,5		1	1
11.	32	Pb/ŻN-9		1	1
12.	33	N/E-10,5		1	1
13.	35	RNK/E-10,5		1	1
14.	35/2	K/2xE-10,5		1	1
15.	36	P/ŻN-10		1	1
16.	38	RNK/E-10,5		1	1
17.	40	P/ŻN-10		1	1
18.	41	K/2xE-10,5		1	1
19.	43	N/ŻN-10		1	1
20.	45	RNK/E-10,5		1	1
21.	45/1	P/ŻN-10		1	1
22.	48	Nb/ŻN-12		1	1
23.	48/1	P/ŻN-10		1	1
			4	19	23

Miejscowość: **SOKOŁÓW DOLNY**

Linia napowietrzna nN zasilana ze stacji trafo: **SOKOŁÓW DOLNY 1**

Lp.	Nr słupa	Typ i rodzaj stanowiska słupowego	MOC OPRAWY		Łączna ilość
			71 W	54 W	
1.	1	Pb/ŻN-9	1	1	2
2.	3	P/ŻN-10	1		1
3.	5/2	K/E-10,5		1	1
4.	12	Pb/ŻN-10		1	1
5.	15	P/ŻN-12	1		1
6.	16	Nb/ŻN-10		1	1
7.	17	Kb/ŻN-10		1	1
8.	18	N/E-12,5	1		1
9.	21	P/ŻN-12	1		1
10.	23	Nb/ŻN-10	1		1
11.	24	K/E-10,5	1		1
			7	5	12

Linia napowietrzna nN zasilana ze stacji trafo: **SOKOŁÓW DOLNY 2**

Lp.	Nr słupa	Typ i rodzaj stanowiska słupowego	MOC OPRAWY		Łączna ilość
			71 W	54 W	
1.	1	K/2xE-10,5	1		1
2.	2	Nb/ŻN-10		1	1
3.	3	K/ŻN-10		1	1
4.	5	Pb/ŻN-10	1		1
5.	8	N/ŻN-10		1	1
6.	9	K/ŻN-10		1	1
7.	10	KK/E-12,5	1		1
8.	11	P/ŻN-10		1	1
9.	12	KKb/E-10,5	1		1
10.	18	RPKb/ŻN-10		1	1
11.	22	N/ŻN-10	1		1
12.	25	RNK/E-10,5	1		1
13.	25/2	P/ŻN-10		1	1
14.	25/4	K/ŻN-10		1	1
15.	25/4/B	Pb/ŻN-10		1	1
16.	25/4/D	P/ŻN-10		1	1
17.	25/4/F	K/ŻN-10		1	1
18.	26	P/ŻN-10	1		1
19.	28	K/ŻN-10	1		1
20.	29	P/ŻN-10		1	1
21.	30	N/E-10,5		1	1
22.	32	P/ŻN-10		1	1
23.	34	K/ŻN-10		1	1
			8	15	23

Linia napowietrzna nN zasilana ze stacji trafo: SOKOŁÓW DOLNY 3 LAS

Lp.	Nr słupa	Typ i rodzaj stanowiska słupowego	MOC OPRAWY		Łączna ilość
			71 W	54 W	
1.	3	P/ŻN-8	1		1
2.	7	Kb/ŻN-10		1	1
3.	6	RNKb/ŻN-10	1		1
4.	11	P/ŻN-10	1		1
5.	13	P/ŻN-10	1		1
6.	16	K/ŻN-9	1		1
7.	19	K/ŻN-10	1		1
			6	1	7

Linia napowietrzna nN zasilana ze stacji trafo: SOKOŁÓW GÓRNY 1

Lp.	Nr słupa	Typ i rodzaj stanowiska słupowego	MOC OPRAWY		Łączna ilość
			71 W	54 W	
1.	1	K/E-12,5		1	1
2.	2/1	P/ŻN-10		1	1
3.	3	P/ŻN-12		1	1
4.	5	P/ŻN-12		1	1
5.	7	P/ŻN-12		1	1
6.	9	K/ŻN-10		1	1
7.	10	K/ŻN-10		1	1
8.	13	N/ŻN-10		1	1
9.	14	N/ŻN-10		1	1
10.	16	Pb/ŻN-10		1	1
11.	18	Pb/ŻN-10		1	1
12.	20	RNK/E-10,5		1	1
13.	22	K/ŻN-10		1	1
14.	24	K/E-10,5		1	1
			0	14	14

Linia napowietrzna nN zasilana ze stacji trafo: SOKOŁÓW GÓRNY 2

Lp.	Nr słupa	Typ i rodzaj stanowiska słupowego	MOC OPRAWY		Łączna ilość
			71 W	54 W	
1.	2	Pb/ŻN-10		1	1
2.	4	P/E-10,5		1	1
3.	6	K/E-10,5		1	1
4.	8	N/ŻN-8		1	1
5.	9	RNK/E-10,5		1	1
6.	9/1	N/ŻN-10		1	1
7.	9/3	K/ŻN-10		1	1
8.	10	N/ŻN-10		1	1
9.	11	RNK/E-10,5		1	1
10.	12	Pb/ŻN-10		1	1
11.	13	K/E-10,5		1	1
12.	14	K/E-10,5		1	1
13.	15	K/E-10,5		1	1
14.	17	P/ŻN-10		1	1
15.	19	N/ŻN-10		1	1
16.	20	K/ŻN-10		1	1
			0	16	16

Miejscowość: STANIEWICE

Linia napowietrzna nN zasilana ze stacji trafo: STANIEWICE 1

Lp.	Nr słupa	Typ i rodzaj stanowiska słupowego	MOC OPRAWY		Łączna ilość
			71 W	54 W	
1.	1	K/ŻN-10		1	1
2.	2	RNK/ŻN-10		1	1
3.	4	N/ŻN-10		1	1
4.	5	Pp/ŻN-10		1	1
5.	7	Pp/ŻN-10		1	1
6.	9	N/ŻN-10	1		1
7.	11	P/ŻN-12	1		1
8.	13	RNK/ŻN-12	1		1
9.	15	P/ALA-12	1		1
10.	17	N/ŻN-10	1		1
			5	5	10

Linia napowietrzna nN zasilana ze stacji trafo: STANIEWICE 2

Lp.	Nr słupa	Typ i rodzaj stanowiska słupowego	MOC OPRAWY		Łączna ilość
			71 W	54 W	
1.	2	P/ŻN-10		1	1
2.	5	RNKp/ŻN-10		1	1
3.	8	P/ŻN-10		1	1
4.	11	Nb/ŻN-8		1	1
5.	14	P/ŻN-8		1	1
6.	17	Pp/ŻN-8		1	1
7.	18	Pp/ŻN-8		1	1
8.	21	Kp/ŻN-10		1	1
9.	21/1	Kb/ŻN-12		1	1
10.	23	Pp/ŻN-10		1	1
11.	25	RNK/ŻN-10		1	1
12.	31	K/ŻN-10	1		1
13.	31/A	K/ŻN-10	1		1
14.	31/C	Nb/ŻN-10	1		1
15.	31/E	P/ŻN-10	1		1
16.	31/G	P/ŻN-10	1		1
17.	31/I	Nb/ŻN-10	1		1
18.	31/K	Nb/ŻN-10	1		1
19.	31/L	K/ŻN-10	1		1
20.	32	P/ŻN-8		1	1
21.	35	N/ŻN-10		1	1
22.	36	Pb/ŻN-10		1	1
23.	40	N/ŻN-10		1	1
24.	42/2	N/E-10,5		1	1
25.	42/3	K/ŻN-10		1	1
26.	45A	P/ŻN-10		1	1
27.	46A	P/ŻN-10		1	1
28.	47A	P/ŻN-10		1	1
29.	49	Kp/ŻN-9		1	1
30.	50	K/ŻN-10		1	1
31.	51	P/ŻN-10		1	1
32.	54	N/ŻN-8		1	1
			8	24	32

Miejscowość: SZCZEPANÓW

Linia napowietrzna nN zasilana ze stacji trafo: SZCZEPANÓW

Lp.	Nr słupa	Typ i rodzaj stanowiska słupowego	MOC OPRAWY		Łączna ilość
			71 W	54 W	
1.	2	P/ŻN-10	1		1
2.	4	P/ALA-12	1		1
3.	5	Pb/ALA-12	1		1
4.	7	N/ŻN-8	1		1
5.	8	P/ŻN-8	1		1
6.	10	N/ŻN-10	1		1
7.	10/4/A	Pb/ŻN-10	1		1
8.	10/4/B	Pb/ŻN-10	1		1
9.	10/4/C	Pb/ŻN-10	1		1
10.	10/4/D	Pb/ŻN-10	1		1
11.	12	P/ŻN-8	1		1
12.	14	P/ŻN-8	1		1
13.	16	K/ŻN-8	1		1
14.	17	N/ŻN-10	1		1
15.	19	K/ŻN-10	1		1
			15	0	15

Miejscowość: WIERZBICA

Linia napowietrzna nN zasilana ze stacji trafo: WIERZBICA DOLNA

Lp.	Nr słupa	Typ i rodzaj stanowiska słupowego	MOC OPRAWY		Łączna ilość
			71 W	54 W	
1.	1	P/ŻN-10		1	1
2.	3	N/ŻN-10		1	1
3.	5	Pp/ŻN-10		1	1
4.	7	P/ŻN-10		1	1
5.	8	N/ŻN-10		1	1
6.	9	P/ŻN-10		1	1
7.	11	Pp/ŻN-10		1	1
8.	13	P/ŻN-10		1	1
			0	8	8

Linia napowietrzna nN zasilana ze stacji trafo: WIERZBICA GÓRNA

Lp.	Nr słupa	Typ i rodzaj stanowiska słupowego	MOC OPRAWY		Łączna ilość
			71 W	54 W	
1.	1	N/ŻN-10	1		1
2.	3	P/ŻN-10	1		1
3.	5	P/ŻN-10	1		1
4.	7	N/ŻN-10	1		1
5.	10	P/ŻN-10	1		1
6.	12	K/ŻN-10	1		1
7.	14	N/ŻN-10	1		1
8.	16	P/ŻN-10	1		1
9.	18	N/ŻN-10	1		1
10.	20	P/ŻN-10	1		1
11.	22	P/ŻN-10	1		1
12.	24	P/ŻN-10	1		1
13.	26	N/ŻN-10	1		1
14.	28	P/ŻN-10	1		1
15.	30	P/ŻN-10	1		1
16.	32	P/ŻN-10	1		1
			16	0	16

Miejscowość: WOLA KAWĘCKA

Linia napowietrzna nN zasilana ze stacji trafo: WOLA KAWĘCKA

Lp.	Nr słupa	Typ i rodzaj stanowiska słupowego	MOC OPRAWY		Łączna ilość
			71 W	54 W	
1.	1	P/ŻN-8		1	1
2.	13	RNK/ŻN-10		1	1
3.	15	P/ŻN-10		1	1
4.	17	K/ŻN-10		1	1
5.	18	P/ŻN-10		1	1
6.	19	Pp/ŻN-10		1	1
7.	20	K/ŻN-10		1	1
8.	21	P/ŻN-10	1		1
9.	23	P/ŻN-10	1		1
10.	25	RNK/ŻN-10	1		1
11.	26	N/ŻN-10	1		1
12.	27	RNK/ŻN-10	1		1
13.	35	K/ŻN-10	1		1
14.	37	P/ŻN-10		1	1
15.	39	RNK/ALA-10		1	1
			6	9	15

Miejscowość: ŻERNIKI

Linia napowietrzna nN zasilana ze stacji trafo: ŻERNIKI 1

Lp.	Nr słupa	Typ i rodzaj stanowiska słupowego	MOC OPRAWY		Łączna ilość
			71 W	54 W	
1.	2	P/ŻN-10	1		1
2.	4	N/E-10,5	1		1
3.	7	N/E-10,5	1		1
4.	9	N/E-10,5	1		1
5.	10	N/E-10,5	1		1
6.	11	N/E-10,5	1		1
7.	14	N/E-10,5	1		1
8.	20	K/E-10,5	1		1
9.	22	N/E-10,5	1		1
10.	24	P/ŻN-10	1		1
11.	26	P/ŻN-10	1		1
12.	27	N/E-10,5	1		1
13.	30	N/E-10,5	1		1
14.	32	K/E-10,5		1	1
			13	1	14

Linia napowietrzna nN zasilana ze stacji trafo: ŻERNIKI 2 PILOTUJĄCA

Lp.	Nr słupa	Typ i rodzaj stanowiska słupowego	MOC OPRAWY		Łączna ilość
			71 W	54 W	
1.	2	N/E-10,5	1		1
2.	4	P/ŻN-10	1		1
3.	6	N/E-10,5	1		1
4.	8	N/E-10,5	1		1
5.	9	N/E-10,5	1		1
6.	10	P/ŻN-12	1		1
7.	12	P/ŻN-12	1		1
8.	15	K/E-10,5	1		1
9.	15/2	K/E-10,5		1	1
			8	1	9

PROJEKTOWANE MOCE OPRAW LED W GMINIE

Lp.	MIEJSCOWOŚCI	MOC OPRAWY	
		71 W	54 W
1.	BIZORĘDA	16	13
2.	BRZEGI	35	24
3.	BRZEŻNO	0	28
4.	CHOJNY	9	5
5.	CHOMENTÓW	39	23
6.	GAJÓWKA	0	8
7.	JAWÓR	14	11
8.	KARSY	4	17
9.	KORYTNICA	21	92
10.	KOTLICE	41	17
11.	LIPA	18	16
12.	MIĄSOWA Z WYDZIELONYM KABLOWYM	37	24
13.	MOKRSKO DOLNE	26	15
14.	MOKRSKO GÓRNE	11	0
15.	MZUROWA	20	17
16.	NIZINY	0	7
17.	OSOWA	0	36
18.	SMYKÓW PIASKI	0	0
19.	SOBKÓW	29	50
20.	SOKOŁÓW DOLNY	27	30
21.	SOKOŁÓW GÓRNY	0	30
22.	STANIOWICE	13	29
23.	SZCZEPANÓW	15	0
24.	WIERZBICA DOLNA	0	8
25.	WIERZBICA GÓRNA	16	0
26.	WOLA KAWĘCKA	6	9
27.	ŻERNIKI	21	2
ŁĄCZNA ILOŚĆ LAMP W GMINIE:		418	511

929

PROJEKTOWANE MOCE OPRAW LED NA POSZCZEGÓLNYCH MIEJSCOWOŚCIACH

Miejscowość: BIZOREDA

Lp.	Stacja trafo /nazwa/	MOCE OPRAW		
		71 W	54 W	
1.	BIZORENDA 1	11	2	
2.	BIZORENDA 2	5	11	
PROJEKTOWANE MOCE		16	13	29

Miejscowość: BRZEGI

Lp.	Stacja trafo /nazwa/	MOCE OPRAW		
		71 W	54 W	
1.	BRZEGI 1	18	15	
2.	BRZEGI 2	3	9	
3.	BRZEGI MAŁE	9	0	
4.	BRZEGI WODOCIĄG	5	0	
PROJEKTOWANE MOCE		35	24	59

Miejscowość: BRZEŻNO

Lp.	Stacja trafo /nazwa/	MOCE OPRAW		
		71 W	54 W	
1.	BRZEZNO 1	0	20	
2.	BRZEZNO 2	0	8	
PROJEKTOWANE MOCE		0	28	28

Miejscowość: CHOJNY

Lp.	Stacja trafo /nazwa/	MOCE OPRAW		
		71 W	54 W	
1.	CHOJNY	9	5	
PROJEKTOWANE MOCE		9	5	14

Miejscowość: CHOMENTÓW

Lp.	Stacja trafo /nazwa/	MOCE OPRAW		
		71 W	54 W	
1.	CHOMENTÓW 1	30	9	
2.	CHOMENTÓW 2	0	14	
3.	CHOMENTÓW 3 HYDROFORNIA	9	0	
PROJEKTOWANE MOCE		39	23	62

Miejscowość: GAJÓWKA

Lp.	Stacja trafo /nazwa/	MOCE OPRAW		
		71 W	54 W	
1.	GAJÓWKA	0	8	
PROJEKTOWANE MOCE		0	8	8

Miejscowość: JAWÓR

Lp.	Stacja trafo /nazwa/	MOCE OPRAW		
		71 W	54 W	
1.	JAWOR	14	11	
PROJEKTOWANE MOCE		14	11	25

Miejscowość: KARSY

Lp.	Stacja trafo /nazwa/	MOCE OPRAW		
		71 W	54 W	
1.	KARSY	4	17	
PROJEKTOWANE MOCE		4	17	21

Miejscowość: KORYTNICA

Lp.	Stacja trafo /nazwa/	MOCE OPRAW		
		71 W	54 W	
1.	KORYTNICA 1	6	13	
2.	KORYTNICA 2	2	17	
3.	KORYTNICA 3	0	12	
4.	KORYTNICA 4	0	25	
5.	KORYTNICA 5 PGR	9	8	
6.	KORYTNICA 6 KOŚCIÓŁ	4	11	
7.	KORYTNICA ZAGÓRZE	0	6	
PROJEKTOWANE MOCE		21	92	113

Miejscowość: KOTLICE

Lp.	Stacja trafo /nazwa/	MOCE OPRAW		
		71 W	54 W	
1.	KOTLICE 2	0	14	
2.	KOTLICE 3	22	1	
3.	KOTLICE 4	17	2	
4.	KOTLICE NOWE PRZEPOMPOWNI	2	0	
PROJEKTOWANE MOCE		41	17	58

Miejscowość: LIPA

Lp.	Stacja trafo /nazwa/	MOCE OPRAW		
		71 W	54 W	
1.	LIPA	18	16	
PROJEKTOWANE MOCE		18	16	34

Miejscowość: MIĄSOWA

Lp.	Stacja trafo /nazwa/	MOCE OPRAW		
		71 W	54 W	
1.	MIĄSOWA 1	15	4	
2.	MIĄSOWA 2	13	0	
3.	MIĄSOWA 4	9	12	
4.	MIĄSOWA 4 WYDZIELONE (KABLOWE)	0	8	
PROJEKTOWANE MOCE		37	24	61

Miejscowość: MOKRSKO DOLNE

Lp.	Stacja trafo /nazwa/	MOCE OPRAW		
		71 W	54 W	
1.	MOKRSKO DOLNE 1	14	2	
2.	MOKRSKO DOLNE 2	12	13	
PROJEKTOWANE MOCE		26	15	41

Miejscowość: MOKRSKO GÓRNE

Lp.	Stacja trafo /nazwa/	MOCE OPRAW		
		71 W	54 W	
1.	MOKRSKO GÓRNE	11	0	
PROJEKTOWANE MOCE		11	0	11

Miejscowość: MZUROWA

Lp.	Stacja trafo /nazwa/	MOCE OPRAW		
		71 W	54 W	
1.	MZUROWA 1	9	9	
2.	MZUROWA 2	11	1	
3.	MZUROWA 3	0	7	
PROJEKTOWANE MOCE		20	17	37

Miejscowość: NIZINY

Lp.	Stacja trafo /nazwa/	MOCE OPRAW		
		71 W	54 W	
1.	NIZINY	0	7	
PROJEKTOWANE MOCE		0	7	7

Miejscowość: OSOWA

Lp.	Stacja trafo /nazwa/	MOCE OPRAW		
		71 W	54 W	
1.	OSOWA 1	0	16	
2.	OSOWA 2	0	20	
PROJEKTOWANE MOCE		0	36	36

Miejscowość: SOBKÓW

Lp.	Stacja trafo /nazwa/	MOCE OPRAW		
		71 W	54 W	
1.	SOBKÓW DWÓR	9	0	
2.	SOBKÓW GS	16	0	
3.	SOBKÓW HYDROFORNIA	0	13	
4.	SOBKÓW OSIEDLE MIESZKANIOWE	0	18	
5.	SOBKÓW RYNEK	4	19	
PROJEKTOWANE MOCE		29	50	79

Miejscowość: SOKOŁÓW DOLNY

Lp.	Stacja trafo /nazwa/	MOCE OPRAW		
		71 W	54 W	
1.	SOKOŁÓW DOLNY 1	7	5	
2.	SOKOŁÓW DOLNY 2	8	15	
3.	SOKOŁÓW DOLNY 3 LAS	6	1	
4.	SOBKÓW PKP	6	9	
PROJEKTOWANE MOCE		27	30	57

Miejscowość: SOKOŁÓW GÓRNY

Lp.	Stacja trafo /nazwa/	MOCE OPRAW		
		71 W	54 W	
1.	SOKOŁÓW GÓRNY 1	0	14	
2.	SOKOŁÓW GÓRNY 2	0	16	
PROJEKTOWANE MOCE		0	30	30

Miejscowość: STANIOWICE

Lp.	Stacja trafo /nazwa/	MOCE OPRAW		
		71 W	54 W	
1.	STANIEWICE 1	5	5	
2.	STANIEWICE 2	8	24	
PROJEKTOWANE MOCE		13	29	42

Miejscowość: SZCZEPANÓW

Lp.	Stacja trafo /nazwa/	MOCE OPRAW		
		71 W	54 W	
1.	SZCZEPANÓW	15	0	
PROJEKTOWANE MOCE		15	0	15

Miejscowość: WIERZBICA DOLNA

Lp.	Stacja trafo /nazwa/	MOCE OPRAW		
		71 W	54 W	
1.	WIERZBICA DOLNA	0	8	
PROJEKTOWANE MOCE		0	8	8

Miejscowość: WIERZBICA GÓRNA

Lp.	Stacja trafo /nazwa/	MOCE OPRAW		
		71 W	54 W	
1.	WIERZBICA GÓRNA	16	0	
PROJEKTOWANE MOCE		16	0	16

Miejscowość: WOLA KAWĘCKA

Lp.	Stacja trafo /nazwa/	MOCE OPRAW		
		71 W	54 W	
1.	WOLA KAWĘCKA	6	9	
PROJEKTOWANE MOCE		6	9	15

Miejscowość: ŻERNIKI

<i>Lp.</i>	<i>Stacja trafo /nazwa/</i>	MOCE OPRAW	
		71 W	54 W
1.	ŻERNIKI 1	13	1
2.	ŻERNIKI 2 PILOTUJĄCA	8	1
PROJEKTOWANE MOCE		21	2

23

MIEJSCE ZABUDOWY SZAF OŚWIETLENIA ULICZNEGO

Lp.	LINIA Nn ZASILANA ZE STACJI TRAF0	MIEJSCE ZABUDOWY SZAFKI SOM	RODZAJ UKŁADU POMIAROWEGO	MOC [kW]	WARTOŚĆ ZABEZPIECZENIA [A]
1.	BIZORENDA 1	w złączu SOM na żerdzi stacji trafo	1-fazowy	5	32
2.	BIZORENDA 2	w złączu SOM na słupie nr 9/2 i nr 22	2x1-fazowy	4+4	25+25
3.	BRZEGI 1	w skrzyni rozdzielni stacji po stronie ośw. ul. i w złączu SOM na słupie nr 19	3-fazowy i 1-fazowy	12+4	25+25
4.	BRZEGI 2	w skrzyni rozdzielni stacji po stronie ośw. ul.	1-fazowy	3	20
5.	BRZEGI MAŁE	w skrzyni rozdzielni stacji po stronie ośw. ul.	1-fazowy	4	25
6.	BRZEGI WODOCIĄG	w skrzyni rozdzielni stacji po stronie ośw. ul.	1-fazowy	2	16
7.	BRZEZINO 1	w złączu SOM na żerdzi stacji trafo	1-fazowy	4	25
8.	BRZEZINO 2	w złączu SOM na słupie nr 13	1-fazowy	4	25
9.	CHOJNY	w skrzyni rozdzielni stacji po stronie ośw. ul. i w złączu SOM na słupie nr 14	2x1-fazowy	4+4	25
10.	CHOMENTÓW 1	w skrzyni rozdzielni stacji po stronie ośw. ul.	3-fazowy	12	25
11.	CHOMENTÓW 2	w złączu SOM na żerdzi stacji trafo	3-fazowy	12	25
12.	CHOMENTÓW 3 HYDROFORNIA	w złączu SOM na słupie nr 2	1-fazowy	4	25
13.	GAJÓWKA	w złączu SOM na słupie nr 8	1-fazowy	4	25
14.	JAWOR	w skrzyni rozdzielni stacji po stronie ośw. ul.	3-fazowy	12	25
15.	KARSY	w złączu SOM na słupie nr 4	1-fazowy	4	25
16.	KORYTNICA 1	w skrzyni rozdzielni stacji po stronie ośw. ul.	3-fazowy	12	25
17.	KORYTNICA 2	w skrzyni rozdzielni stacji po stronie ośw. ul.	3-fazowy	12	25
18.	KORYTNICA 3	w złączu SOM na żerdzi stacji trafo	1-fazowy	4	25
19.	KORYTNICA 4	w złączu SOM na żerdzi stacji trafo	1-fazowy	4	25
20.	KORYTNICA 5	w złączu SOM na słupie nr 3	1-fazowy	4	25
21.	KORYTNICA 6	w skrzyni rozdzielni stacji po stronie ośw. ul.	3-fazowy	12	25
22.	KORYTNICA ZAGÓRZE	w skrzyni rozdzielni stacji po stronie ośw. ul.	3-fazowy	12	25
23.	KOTLICE 2	w skrzyni rozdzielni stacji po stronie ośw. ul.	1-fazowy	4	25
24.	KOTLICE 3	w złączu SOM na słupie nr 6, na sł. nr 30 i nr 13	3x1-fazowy	4+4+4	25+25+25
25.	KOTLICE 4	w złączu SOM na słupie nr 1 i na sł. nr 39	2x1-fazowy	4+4	25+25
26.	KOTLICE WODOCIĄG	w skrzyni rozdzielni stacji po stronie ośw. ul.	1-fazowy	4	25
27.	LIPA	w złączu SOM na żerdzi stacji trafo i w złączu SOM na słupie nr 34	2x1-fazowy	4+4	25+25
28.	MIĄSOWA 1	w złączu SOM na słupie nr 35 i w złączu SOM na żerdzi stacji trafo	2x1-fazowy	4+4	25+25
29.	MIĄSOWA 2	w złączu SOM na żerdzi stacji trafo	1-fazowy	4	25
30.	MIĄSOWA 4	w skrzyni rozdzielni stacji po stronie ośw. ul. i w złączu SOM na słupie nr C	3-fazowy i 1-fazowy	12+3	25+20
31.	MIĄSOWA 4 - WYDZIELONE (KABLOWE)	w złączu SOM na słupie nr 50	1-fazowy	3	20
32.	MOKRSKO DOLNE 1	w skrzyni rozdzielni stacji po stronie ośw. ul.	3-fazowy	12	25
33.	MOKRSKO DOLNE 2	w rozdzielni stacji kontenerowej po stronie ośw. ul.	3-fazowy	12	25
34.	MOKRSKO DOLNE 2 - WYDZIELONE (NAPOWIETRZNE)	w złączu SOM nad ZK-1/SKR	1-fazowy	2	16
35.	MOKRSKO GÓRNE	w skrzyni rozdzielni stacji po stronie ośw. ul.	3-fazowy	12	25
36.	MZUROWA 1	w złączu SOM na słupie nr 1 i nr 12	2x1-fazowy	4+4	25+25
37.	MZUROWA 2	w złączu SOM na słupie nr 9 i nr 11	2x1-fazowy	4+4	25+25
38.	MZUROWA 3	w złączu SOM na słupie nr 8	1-fazowy	4	25
39.	NIZINY	w skrzyni rozdzielni stacji po stronie ośw. ul.	1-fazowy	4	25
40.	OSOWA 1	w skrzyni rozdzielni stacji po stronie ośw. ul.	1-fazowy	5	35
41.	OSOWA 2	w skrzyni rozdzielni stacji po stronie ośw. ul.	1-fazowy	5	20
42.	SOBKÓW DWÓR	w złączu SOM na słupie nr 4	1-fazowy	4	25
43.	SOBKÓW GS	w złączu SOM na żerdzi stacji trafo, obw. nr 4 sł. nr 10 złącze SOM	3-fazowy i 1-fazowy	12+2	25+16
44.	SOBKÓW HYDROFORNIA	w złączu SOM na żerdzi stacji trafo	1-fazowy	4	25
45.	SOBKÓW OSIEDLE MIESZKANIOWE	w złączu SOM na słupie nr 1 i nr 6/1	2x1-fazowy	4+4	25+25
46.	SOBKÓW PKP	w złączu SOM na żerdzi stacji trafo, obw. nr 5 sł. nr 28 złącze SOM	2x1-fazowy	4+4	25+25
47.	SOBKÓW RYNEK z wydzielonym kablowym (wspólne)	w skrzyni rozdzielni stacji po stronie ośw. ul.	3-fazowy	22	40
49.	SOKOŁÓW DOLNY 1	w skrzyni rozdzielni stacji po stronie ośw. ul.	3-fazowy	12	25
50.	SOKOŁÓW DOLNY 2	w skrzyni rozdzielni stacji po stronie ośw. ul.	3-fazowy	12	25
51.	SOKOŁÓW DOLNY 3 LAS	w skrzyni rozdzielni stacji po stronie ośw. ul.	1-fazowy	4	25
52.	SOKOŁÓW GÓRNY 1	w złączu SOM na słupie nr 3 i na słupie nr. 15	2x1-fazowy	4+4	25+25
53.	SOKOŁÓW GÓRNY 2	w skrzyni rozdzielni stacji po stronie ośw. ul.	3-fazowy	12	25
54.	STANIEWICE 1	w skrzyni rozdzielni stacji po stronie ośw. ul.	1-fazowy	4	25
55.	STANIEWICE 2	w złączu SOM na słupie nr 31 i nr 22	2x1-fazowy	4+3	25+20
56.	SZCZEPANÓW	w skrzyni rozdzielni stacji po stronie ośw. ul. i w złączu SOM na słupie nr 14	2x1-fazowy	4+2	25+16
57.	WIERZBICA DOLNA	w złączu SOM na słupie nr 4	1-fazowy	4	25
58.	WIERZBICA GÓRNA	w skrzyni rozdzielni stacji po stronie ośw. ul.	3-fazowy	12	25
59.	WOLA KAWĘCKA	w skrzyni rozdzielni stacji po stronie ośw. ul. i w złączu SOM na słupie nr 13	2x1-fazowy	4+4	25+25
60.	ŻERNIKI 1	w skrzyni rozdzielni stacji po stronie ośw. ul.	3-fazowy	13	25
61.	ŻERNIKI 2 PILOTUJĄCA	w skrzyni rozdzielni stacji po stronie ośw. ul.	3-fazowy	12	25
SUMA				78	1-faz. - 58/3-faz. - 20

MIEJSCE ZABUDOWY PROJEKTOWANYCH SYSTEMOWYCH SZAF OŚWIECENIA ULICZNEGO LED

Lp.	LINIA Nn ZASILANA ZE STACJI TRAF0	MIEJSCE ZABUDOWY SZAFKI SOM	RODZAJ UKŁADU POMIAROWEGO	MOC /kW/	WARTOŚĆ ZABEZPIECZENIA /A/
1.	BIZORENDA 1	w złączu SSOU na żerdzi stacji trafo	1-fazowy	5	32
2.	BIZORENDA 2	w złączu SSOU na słupie nr 9/2 i nr 22	2x1-fazowy	4+4	25+25
3.	BRZEGI 1	w złączu SSOU na żerdzi stacji trafo i w złączu SSOU na słupie nr 19	3-fazowy i 1-fazowy	12+4	25+25
4.	BRZEGI 2	w złączu SSOU na żerdzi stacji trafo	1-fazowy	3	20
5.	BRZEGI MAŁE	w złączu SSOU na żerdzi stacji trafo	1-fazowy	4	25
6.	BRZEGI WODOCIĄG	w złączu SSOU na żerdzi stacji trafo	1-fazowy	2	16
7.	BRZEZNO 1	w złączu SSOU na żerdzi stacji trafo	1-fazowy	4	25
8.	BRZEZNO 2	w złączu SSOU na słupie nr 13	1-fazowy	4	25
9.	CHOJNY	w złączu SSOU na żerdzi stacji trafo i w złączu SSOU na słupie nr 14	2x1-fazowy	4+4	25
10.	CHOMENTÓW 1	w złączu SSOU na żerdzi stacji trafo	3-fazowy	12	25
11.	CHOMENTÓW 2	w złączu SSOU na żerdzi stacji trafo	3-fazowy	12	25
12.	CHOMENTÓW 3 HYDROFORNIA	w złączu SSOU na słupie nr 2	1-fazowy	4	25
13.	GAJÓWKA	w złączu SSOU na słupie nr 8	1-fazowy	4	25
14.	JAWOR	w złączu SSOU na żerdzi stacji trafo	3-fazowy	12	25
15.	KARŁY	w złączu SSOU na słupie nr 4	1-fazowy	4	25
16.	KORYTNICA 1	w złączu SSOU na żerdzi stacji trafo	3-fazowy	12	25
17.	KORYTNICA 2	w złączu SSOU na żerdzi stacji trafo	3-fazowy	12	25
18.	KORYTNICA 3	w złączu SSOU na żerdzi stacji trafo	1-fazowy	4	25
19.	KORYTNICA 4	w złączu SSOU na żerdzi stacji trafo	1-fazowy	4	25
20.	KORYTNICA 5	w złączu SSOU na słupie nr 3	1-fazowy	4	25
21.	KORYTNICA 6	w złączu SSOU na żerdzi stacji trafo	3-fazowy	12	25
22.	KORYTNICA ZAGÓRZE	w złączu SSOU na żerdzi stacji trafo	3-fazowy	12	25
23.	KOTLICE 2	w złączu SSOU na żerdzi stacji trafo	1-fazowy	4	25
24.	KOTLICE 3	w złączu SSOU na słupie nr 6, na sł. nr 30 i nr 13	3x1-fazowy	4+4+4	25+25+25
25.	KOTLICE 4	w złączu SSOU na słupie nr 1 i na sł. nr 39	2x1-fazowy	4+4	25+25
26.	KOTLICE WODOCIĄG	w złączu SSOU na żerdzi stacji trafo	1-fazowy	4	25
27.	LIPA	w złączu SSOU na żerdzi stacji trafo i w złączu SSOU na słupie nr 34	2x1-fazowy	4+4	25+25
28.	MIĄSOWA 1	w złączu SSOU na słupie nr 35 i w złączu SSOU na żerdzi stacji trafo	2x1-fazowy	4+4	25+25
29.	MIĄSOWA 2	w złączu SSOU na żerdzi stacji trafo	1-fazowy	4	25
30.	MIĄSOWA 4	w złączu SSOU na żerdzi stacji trafo i w złączu SSOU na słupie nr C	3-fazowy i 1-fazowy	12+3	25+20
31.	MIĄSOWA 4 - WYDZIELONE (KABLOWE)	w złączu SSOU na słupie nr 50	1-fazowy	3	20
32.	MOKRSKO DOLNE 1	w złączu SSOU na żerdzi stacji trafo	3-fazowy	12	25
33.	MOKRSKO DOLNE 2	w złączu SSOU na zewnątrz rozdzielni stacji kontenerowej	3-fazowy	12	25
34.	MOKRSKO DOLNE 2 - WYDZIELONE (NAPOWIETRZNE)	w złączu SSOU nad ZK-1/SKR	1-fazowy	2	16
35.	MOKRSKO GÓRNE	w złączu SSOU na żerdzi stacji trafo	3-fazowy	12	25
36.	MZUROWA 1	w złączu SSOU na słupie nr 1 i nr 12	2x1-fazowy	4+4	25+25
37.	MZUROWA 2	w złączu SSOU na słupie nr 9 i nr 11	2x1-fazowy	4+4	25+25
38.	MZUROWA 3	w złączu SSOU na słupie nr 8	1-fazowy	4	25
39.	NIZINY	w złączu SSOU na żerdzi stacji trafo	1-fazowy	4	25
40.	OSOWA 1	w złączu SSOU na żerdzi stacji trafo	1-fazowy	5	35
41.	OSOWA 2	w złączu SSOU na żerdzi stacji trafo	1-fazowy	5	35
42.	SOBKÓW DWÓR	w złączu SSOU na słupie nr 4	1-fazowy	4	25
43.	SOBKÓW GS	w złączu SSOU na żerdzi stacji trafo, i w złączu SSOU na słupie nr 10	3-fazowy i 1-fazowy	12+2	25+16
44.	SOBKÓW HYDROFORNIA	w złączu SSOU na żerdzi stacji trafo	1-fazowy	4	25
45.	SOBKÓW OSIEDLE MIESZKANIOWE	w złączu SSOU na słupie nr 1 i nr 6/1	2x1-fazowy	4+4	25+25
46.	SOBKÓW PKP	w złączu SSOU na żerdzi stacji trafo, i w złączu SSOU na słupie nr 28	2x1-fazowy	4+4	25+25
47.	SOBKÓW RYNEK z wydzielonym kablowym (wspólne)	w złączu SSOU na żerdzi stacji trafo	3-fazowy	22	40
48.	SOKOŁÓW DOLNY 1	w złączu SSOU na żerdzi stacji trafo	3-fazowy	12	25
49.	SOKOŁÓW DOLNY 2	w złączu SSOU na żerdzi stacji trafo	3-fazowy	12	25
50.	SOKOŁÓW DOLNY 3 LAS	w złączu SSOU na żerdzi stacji trafo	1-fazowy	4	25
51.	SOKOŁÓW GÓRNY 1	w złączu SSOU na słupie nr 3 i na słupie nr. 15	2x1-fazowy	4+4	25+25
52.	SOKOŁÓW GÓRNY 2	w złączu SSOU na żerdzi stacji trafo	3-fazowy	12	25
53.	STANIEWICE 1	w złączu SSOU na żerdzi stacji trafo	1-fazowy	4	25
54.	STANIEWICE 2	w złączu SSOU na słupie nr 31 i nr 22	2x1-fazowy	4+3	25+20
55.	SZCZEPANÓW	w złączu SSOU na żerdzi stacji trafo i w złączu SSOU na słupie nr 14	2x1-fazowy	4+2	25+16
56.	WIERZBICA DOLNA	w złączu SSOU na słupie nr 4	1-fazowy	4	25
57.	WIERZBICA GÓRNA	w złączu SSOU na żerdzi stacji trafo	3-fazowy	12	25
58.	WOLA KAWĘCKA	w złączu SSOU na żerdzi stacji trafo i w złączu SSOU na słupie nr 13	2x1-fazowy	4+4	25+25
59.	ŻERNIKI 1	w złączu SSOU na żerdzi stacji trafo	3-fazowy	13	25
60.	ŻERNIKI 2 PILOTUJĄCA	w złączu SSOU na żerdzi stacji trafo	3-fazowy	12	25
61.			SUMA	78	1-faz. - 58/3-faz. - 28